

Griffe aus Kunststoff

Plastic Handles

Optimierte Eigenschaften für vielfältige Einsatzbereiche

Gefertigt in 1- oder 2-Kunststoff-Komponenten-Technik sind Kunststoffgriffe von MENTOR kostengünstig, vielseitig einsetzbar und einfach zu montieren. Sie sind ausgelegt für unterschiedliche Belastbarkeiten und Temperaturanforderungen.

Optimised properties for numerous applications

Made in 1- or 2-plastic-component technology, plastic handles from MENTOR are cost-effective, versatile and easy to install. They are designed for different load capacities and temperature requirements.



Vielseitig, schnell und wirtschaftlich

In unserem breiten Sortiment an Standardprodukten finden Sie Tragegriffe, Griffschalen (siehe Seite 31 ff.) und Klappgriffe (siehe Seite 34) aus unterschiedlichen Kunststoffen und in unterschiedlichen Geometrien und Größen, viele davon lieferbar ab Lager mit kurzen Lieferzeiten und geringen Mindestbestellmengen.

Sonderausführungen

Darüber hinaus bieten sich zahlreiche Optionen für kundenspezifische Lösungen: Andere Formen, Farben, Radien und Maße sind möglich.

Versatile. Fast. Cost-efficient.

Our broad range of standard products includes carrying handles, tray handles (see page 31 et seq.) and collapsible handles (see page 34 et seq.) made of different plastics and in different geometries and sizes, many of which are deliverable from stock with short delivery times and small minimum order quantities.

Custom solutions

Moreover, there are diverse options for customized solutions: Other shapes, colors, radii and dimensions are possible.

Kunststoff Tragegriffe

Plastic Carrying Handles

Technische Daten

Werkstoff: PPN schwarz
Belastbarkeit: 1000 N

Technical Data

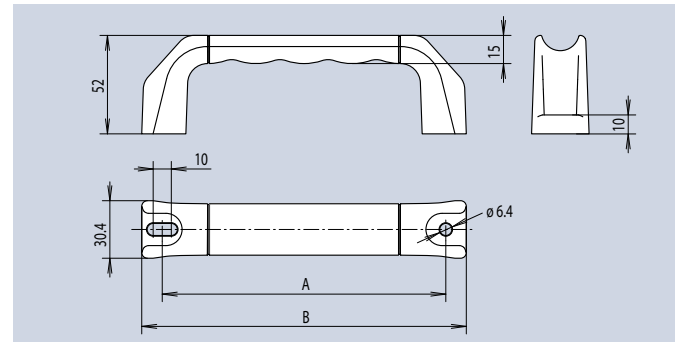
Material: PPN black
Carrying capacity: 1000 N

Unter dem Aspekt „Ergonomie, Flexibilität im Rastermaß und Kosteneffektivität“ entwickelte MENTOR diese Tragegriffe. Der Kunde kann hier zwei verschiedene Schenkelgeometrien auswählen, wobei die schräge Variante auch zusätzlich zum Verschrauben von vorne ausgelegt wurde. In Verbindung mit einem einseitigen Langloch lassen sich somit Rastermaße von 95 bis 185 mm stufenlos realisieren. Die Varianten ohne Langloch für die verdeckte Montage lassen ein Raster zwischen 100 und 180 mm in 10 mm Schritten zu. Die ergonomisch geformte Grifffläche lässt ein sicheres und angenehmes Handling zu. Andere Farben sind auf Anfrage möglich.

MENTOR developed these carrying handles paying especial attention to the aspects „ergonomics, flexibility in the grid dimensions and cost efficiency“. The customer may choose between two different legs, the raked version additionally being rendered for screwing from the front side. In connection with a single-sided elongated hole it is possible to realize stepless grid dimensions from 95 to 185 mm. The versions without elongated hole for the concealed mounting provide a grid between 100 and 180 mm in steps of 10 mm. The ergonomically shaped face of the handle enables a safe and comfortable handling. Further colors are available on request.



C

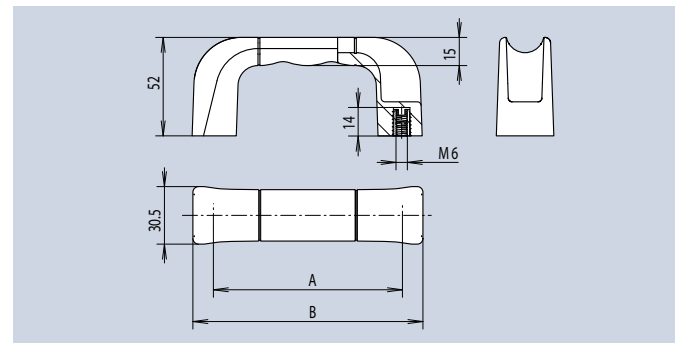


A	B	Art.-Nr.
100	121,7	3317.1100
150	171,7	3317.1150
180	201,7	3317.1180

Inkl. Schrauben M6 x 30, Scheiben und Muttern M6
Incl. screws M6 x 30, washers and nuts M6



C

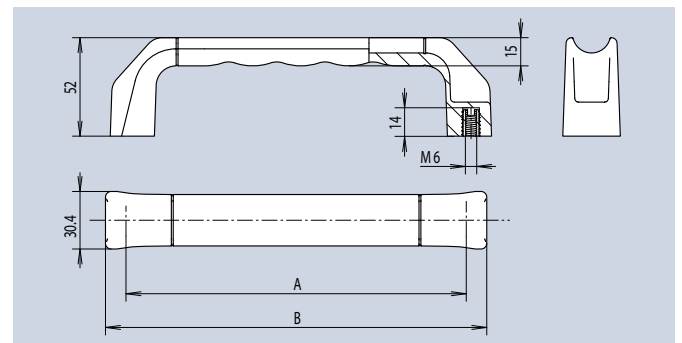


A	B	Art.-Nr.
100	121,7	3317.2100
150	171,7	3317.2150
180	201,7	3317.2180

Inkl. Schrauben M6 x 16 und Scheiben - Incl. screws M6 x 16 and washers



C



A	B	Art.-Nr.
100	121,7	3317.3100
150	171,7	3317.3150
180	201,7	3317.3180

Inkl. Schrauben M6 x 16 und Scheiben - Incl. screws M6 x 16 and washers