



Zubehör für Positionsschalter Gerätestecker (4-polig), M12, für M20 x 1,5 für 250 V, 4 A

Produktkategorie	Sonstiges Zubehör
Produkt-Bezeichnung	Gerätestecker
<b>Allgemeine technische Daten</b>	
Verschmutzungsgrad	3
Überspannungskategorie	2
Stoßspannungsfestigkeit Bemessungswert	800 V
Schutzart IP	IP67
RoHS-Richtlinie (Datum)	07/01/2006
SVHC Stoffname	Blei - 7439-92-1
Polzahl	4
Betriebsspannung Bemessungswert	250 V
<b>Umgebungsbedingungen</b>	
Umgebungstemperatur während Betrieb	-40 ... +85 °C
Ausführung des elektrischen Anschlusses	Steckverbinder M12
Art der anschließbaren Leiterquerschnitte	4x 0,25 mm <sup>2</sup> / AWG24
<b>Approbationen Zertifikate</b>	
allgemeine Produktzulassung	Konformitätserklärung



### Weitere Informationen

Siemens hat beschlossen, sich aus dem russischen Markt zurückzuziehen (siehe hier).

<https://press.siemens.com/global/en/pressrelease/siemens-wind-down-russian-business>

Siemens arbeitet an der Erneuerung der aktuellen EAC-Zertifikate.

Bitte erkundigen Sie sich nach dem Status der Gültigkeit der EAC-Zertifizierung, wenn Sie beabsichtigen, diese Produkte in einen EAC-relevanten Markt (mit Ausnahme von Russland oder Weißrussland) zu importieren oder anzubieten.

Informationen zur Verpackung

<https://support.industry.siemens.com/cs/ww/de/view/109813875>

Information- and Downloadcenter (Kataloge, Broschüren,...)

<https://www.siemens.de/ic10>

Industry Mall (Online-Bestellsystem)

<https://mall.industry.siemens.com/mall/de/de/Catalog/product?mlfb=3SY3127>

CAX-Online-Generator

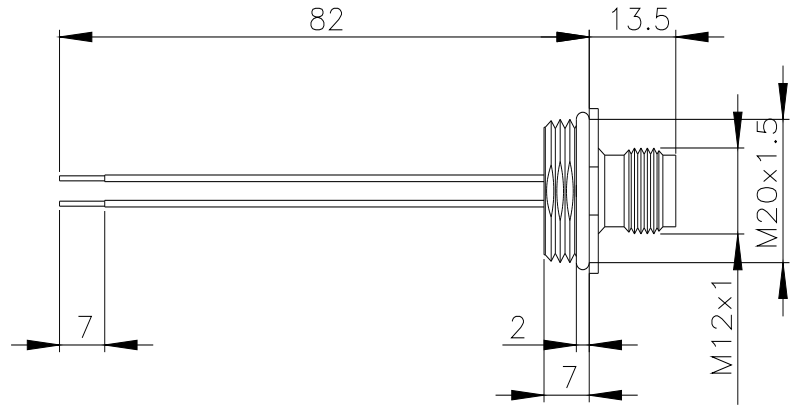
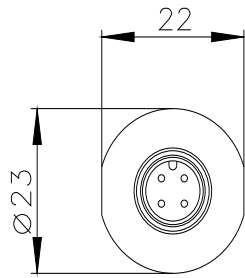
<http://support.automation.siemens.com/WW/CAXorder/default.aspx?lang=de&mlfb=3SY3127>

Service&Support (Handbücher, Betriebsanleitungen, Zertifikate, Kennlinien, FAQs,...)

<https://support.industry.siemens.com/cs/ww/de/ps/3SY3127>

Bilddatenbank (Produktfotos, 2D-Maßzeichnungen, 3D-Modelle, Geräteschaltpläne, EPLAN Makros, ...)

[http://www.automation.siemens.com/bilddb/cax\\_de.aspx?mlfb=3SY3127&lang=de](http://www.automation.siemens.com/bilddb/cax_de.aspx?mlfb=3SY3127&lang=de)



letzte Änderung:

28.10.2023 