

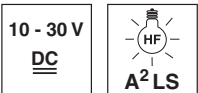
LRT 8

Lumineszenz-Taster

de 06-2016/11 50118345

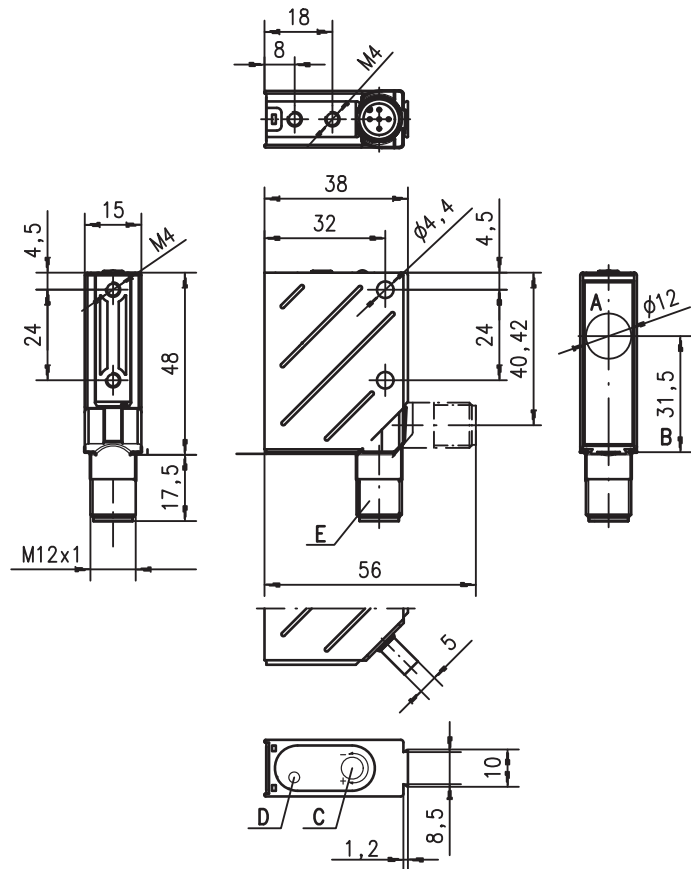


0 ... 500 mm



- Erfassung lumineszierender Objekte und Markierungen
- Verschiedene Befilterungen
- Verschiedene Lichtfleckgrößen
- Hohe Schaltfrequenz

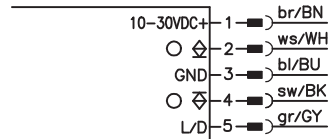
Maßzeichnung



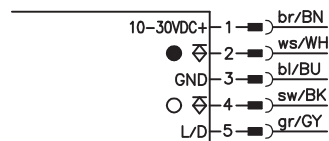
- A Sender und Empfänger
- B optische Achse
- C Bedienelement
- D Anzeigedioden
- E Drehstecker, um 90° drehbar

Elektrischer Anschluss

1 x PNP, 1 x NPN



2 x PNP, antivalent



Zubehör:

(separat erhältlich)

- M12 Leitungsdosen (KD ...)
- Konfektionierte Leitungen (K-D ...)
- Befestigungs-Systeme
- Bedienschutz
- Blenden

Änderungen vorbehalten • DS\_LRT8\_de\_50118345.fm

## Technische Daten

### Optische Daten

Typ. Grenzastweite <sup>1)</sup>	siehe Tabellen
Typ. Betriebstastweite <sup>2)</sup>	siehe Tabellen
Lichtfleckdurchmesser	siehe Diagramm
Lichtquelle	LED
Wellenlänge	370nm (UV-Licht) oder 470nm (Blaulicht)
Mittlere Lebensdauer <sup>3)</sup>	50.000h

### Zeitverhalten

Schaltfrequenz	1500Hz
Ansprechzeit	0,33ms
Bereitschaftsverzögerung	≤ 100ms

### Elektrische Daten

Betriebsspannung $U_B$ <sup>4)</sup>	10 ... 30VDC
Restwelligkeit	≤ 15% von $U_B$
Leerlaufstrom	≤ 35mA (10mA)
Schaltausgang	.../24... 1 PNP- und 1 NPN-Transistorausgang, hellschaltend
	.../44... 2 PNP-Transistorausgänge, antivalent umschaltbar, invertiert bei $+U_B$ auf PIN 5
Funktion	≥ ( $U_B - 2V$ ) / ≤ 2V
Signalspannung high/low	max. 100 mA
Ausgangsstrom	einstellbar mit 12-Gang-Potentiometer
Empfindlichkeit	

### Anzeigen

LED gelb	Objekt erkannt
----------	----------------

### Mechanische Daten

Gehäuse	Metall
Optikabdeckung	Glas
Gewicht (Stecker/Kabel)	70g/140g
Anschlussart	M12-Rundsteckverbinder, 5-polig

### Umgebungsdaten

Umgebungstemperatur (Betrieb/Lager)	-20°C ... +60°C / -40°C ... +70°C
Schutzbeschaltung <sup>5)</sup>	2, 3
VDE-Schutzklasse <sup>6)</sup>	II, schutzisoliert
Schutzart <sup>7)</sup>	IP 67, IP 69K <sup>8)</sup>
Augensicherheit	370nm: nach EN 62471: Freie Gruppe 470nm: nach EN 62471: Risikogruppe 1 IEC 60947-5-2 UL 508, CSA C22.2 No.14-13 <sup>4) 9)</sup>
Gültiges Normenwerk	
Zulassungen	

### Zusatzfunktionen

<b>L/D-Eingang</b>	
invertiert/nicht invertiert	$U_B/0V$ oder unbeschaltet
L/D-Verzögerung	< 0,5ms

- 1) Typ. Grenzastweite: max. erzielbare Tastweite gegen Objekt mit maximaler Größe und max. Lumineszenzeffekt
- 2) Typ. Betriebstastweite: max. erzielbare Tastweite gegen ein typisches Objekt (siehe Tabelle)
- 3) bei +25°C
- 4) Bei UL-Applikationen: nur für die Benutzung in "Class 2"-Stromkreisen nach NEC
- 5) 2=Verpolschutz, 3=Kurzschluss-Schutz für alle Ausgänge
- 6) Bemessungsspannung 250VAC
- 7) In der Endlage des Drehsteckers (Drehstecker eingerastet)
- 8) IP 69K-Test nach DIN 40050 Teil 9 simuliert, Hochdruckreinigungsbedingungen ohne den Einsatz von Zusatzstoffen, Säuren und Laugen sind nicht Bestandteil der Prüfung
- 9) These proximity switches shall be used with UL Listed Cable assemblies rated 30V, 0.5A min, in the field installation, or equivalent (categories: CYJV/CYJV7 or PVVA/PVVA7)

## Hinweise

### Bestimmungsgemäße Verwendung beachten!

- ☞ Das Produkt ist kein Sicherheits-Sensor und dient nicht dem Personenschutz.
- ☞ Das Produkt ist nur von befähigten Personen in Betrieb zu nehmen.
- ☞ Setzen Sie das Produkt nur entsprechend der bestimmungsgemäßen Verwendung ein.

## Tabellen

### Grenzastweite

Sensor	typ. Grenzastweite
LRT 8/24.00-50-...	0 ... 100mm
LRT 8/24.04-50-...	0 ... 100mm
LRT 8/24.16-80-...	0 ... 120mm
LRT 8/24.04-100-...	0 ... 300mm
LRT 8/44.04-100-...	0 ... 300mm
LRT 8/24.14-150-...	0 ... 500mm
LRT 8/44.14-150-...	0 ... 500mm
LRT 8/24.10-150-...	0 ... 500mm

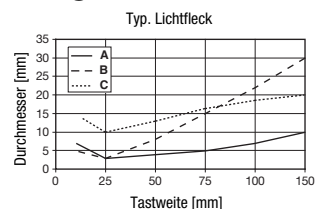
### Betriebstastweite

Sensor	Objekt (Papier weiß)	typ. Tastweite
.04-50-...	10mm x 10mm	0 ... 70mm
	20mm x 20mm	0 ... 100mm
	50mm x 50mm	0 ... 150mm
.04-100-...	10mm x 10mm	0 ... 100mm
	20mm x 20mm	0 ... 150mm
	50mm x 50mm	0 ... 220mm
.14-150-...	10mm x 10mm	0 ... 200mm
	20mm x 20mm	0 ... 300mm
	50mm x 50mm	0 ... 400mm

Sensor	Lyrakreide ROT, Strich (5mm x 30mm) auf	typ. Tastweite
.00-50-...	Holz, hell, nass	0 ... 80mm
	OSB	0 ... 60mm
	Papier, schwarz	0 ... 40mm
	Kreidestück	0 ... 130mm
.10-150-...	Holz, hell, nass	0 ... 350mm
	OSB	0 ... 300mm
	Papier, schwarz	0 ... 150mm
	Kreidestück	0 ... 500mm

Sensor	Gelbe Marke (10mm x 30mm) auf	typ. Tastweite
.16-80-...	Papier, hell	0 ... 100mm
	Papier, dunkel	0 ... 40mm

## Diagramme



- A LRT 8/24.14...-S12, LRT 8/44.14...-S12, LRT 8/24.16...-S12
- B LRT 8/24.04...-S12, LRT 8/44.04...-S12
- C LRT 8/24.10...-S12

**Bestellhinweise**

<b>Auswahltable</b>		<b>Bestellbezeichnung →</b>							
<b>Ausstattung ↓</b>		<b>LRT 8/24.04-50-S12</b> Art.-Nr.: 50041840	<b>LRT 8/24.04-100-S12</b> Art.-Nr.: 50109343	<b>LRT 8/44.04-100-S12</b> Art.-Nr.: 50124694	<b>LRT 8/24.14-150-S12</b> Art.-Nr.: 50119032	<b>LRT 8/44.14-150-S12</b> Art.-Nr.: 50124693	<b>LRT 8/24.00-50-S12</b> Art.-Nr.: 50041839	<b>LRT 8/24.10-150-S12</b> Art.-Nr.: 50119033	<b>LRT 8/24.16-80-S12</b> Art.-Nr.: 50116732
Zielapplikation	Erkennung aller sichtbarer Lumineszenz	●	●	●	●	●			
	Erkennung weißes Papier	●	●	●	●	●			
	Erkennung gelbe Druckmarke								●
	Erkennung rote Marke auf Holz						●	●	
Lichtfleck	Groß	●	●	●			●		
	Klein				●	●		●	●
Typische Grenzastweite <sup>1)</sup> (in mm)		100	300	300	500	500	100	500	120
Schaltausgänge	1 x PNP, 1 x NPN, hellschaltend	●	●		●		●	●	●
	2 x PNP, antivalent			●		●			
Befilterung zur Erkennung von	Blau 400 ... 500nm								
	Blau 400 ... 750nm	●	●	●	●	●			
	Rot 590 ... 750nm						●	●	●
	Gelb 550 ... 750nm								●
	Grün 520 ... 750nm								
Sender	UV 370nm	●	●	●	●	●			●
	Blau 470nm						●	●	

1) Typische Grenzastweite: max. erzielbare Tastweite gegen Objekte mit maximaler Größe und max. Lumineszenzeffekt.  
 Typische Betriebstastweite: siehe Tabellen.

