



Serie AK

Induktive Näherungssensoren
zylindrisch M18



Induktivsensoren
zylindrisch M18

Charakteristiken

- Umfangreiche Modellauswahl: standard, doppelte Tastweite
- Ausgänge: Kabel, M12-Stecker
- 2-, 3 -und 4-Draht Modelle
- Auf Anfrage, ATEX-Modelle cat. 3, verfügbar
- Modelle mit Komplementärausgängen (NO+NC)



Webinhalte



- Anwendungshinweise
- Fotografie
- Kataloge / Bedienungsanleitungen



Code Beschreibung^(*)

AK 1 / AP - 1 A

Serie	AK	Induktiver Näherungssensor M18
Gehäuse	1	Standard-Gehäuse
	6	Kurz-Gehäuse
Ausgangsstatus	A	Öffnungskontakt NO
	C	Schließkontakt NC
	B	NO und NC Komplementärausgänge
Ausganglogik	N	Ausganglogik NPN
	0	2-Draht-Version
	P	Ausganglogik PNP
Tastweite	1	Bündig standard 5 mm
	2	Nicht bündig standard 8 mm
	3	Bündig doppelte Tastweite 8 mm
	4	Nicht bündig doppelte Tastweite 12 mm
Kabel- / Steckerausgang	A	axialer Kabelausgang
	C	radialer Kabelausgang
	H	M12-Steckerausgang

^(*) ATEX-Modelle verfügbar, kontaktieren Sie ihren Handelsvertreter.

Verfügbare Modelle

Standard-Gehäuse

Durchmesser	Montage	Tastweite	Ausgang	Distanz (mm)	NPN/NO	PNP/NO	NPN/NC	PNP/NC	
M18	bündig	standard	Kabel	5	AK1/AN-1A	AK1/AP-1A	AK1/CN-1A	AK1/CP-1A	
			Kabel 90°		AK1/AN-1C	AK1/AP-1C	AK1/CN-1C	AK1/CP-1C	
			M12		AK1/AN-1H	AK1/AP-1H	AK1/CN-1H	AK1/CP-1H	
	nicht bündig		8	Kabel	AK1/AN-2A	AK1/AP-2A	AK1/CN-2A	AK1/CP-2A	
				Kabel 90°	AK1/AN-2C	AK1/AP-2C	AK1/CN-2C	AK1/CP-2C	
				M12	AK1/AN-2H	AK1/AP-2H	AK1/CN-2H	AK1/CP-2H	
	bündig	doppelte Tastweite	Kabel	12	AK1/AN-3A	AK1/AP-3A	AK1/CN-3A	AK1/CP-3A	
					M12	AK1/AN-3H	AK1/AP-3H	AK1/CN-3H	AK1/CP-3H
					M12	AK1/AN-4A	AK1/AP-4A	AK1/CN-4A	AK1/CP-4A
	nicht bündig		8	Kabel	12	AK1/AN-4H	AK1/AP-4H	AK1/CN-4H	AK1/CP-4H

Verfügbare Modelle

Kurz-Gehäuse

Durchmesser	Montage	Tastweite	Ausgang	Distanz (mm)	NPN/NO	PNP/NO	NPN/NO + NC	PNP/NO + NC
M18	bündig	standard	Kabel	5	AK6/AN-1A	AK6/AP-1A	AK6/BN-1A	AK6/BP-1A
	nicht bündig			8	AK6/AN-2A	AK6/AP-2A	AK6/BN-2A	AK6/BP-2A
	bündig	doppelte Tastweite		12	AK6/AN-3A	AK6/AP-3A	AK6/BN-3A	AK6/BP-3A
	nicht bündig			5	AK6/AN-4A	AK6/AP-4A	AK6/BN-4A	AK6/BP-4A
	bündig	standard	M12	8	AK6/AN-1H	AK6/AP-1H	AK6/BN-1H	AK6/BP-1H
	nicht bündig			12	AK6/AN-2H	AK6/AP-2H	AK6/BN-2H	AK6/BP-2H
	bündig	doppelte Tastweite		8	AK6/AN-3H	AK6/AP-3H	AK6/BN-3H	AK6/BP-3H
	nicht bündig			12	AK6/AN-4H	AK6/AP-4H	AK6/BN-4H	AK6/BP-4H

Verfügbare Modelle





2-Draht-Modelle DC

Durchmesser	Montage	Tastweite	Ausgang	Distanz (mm)	NO - PNP/NPN	
M18	bündig	standard	Kabel	5	AK1/A0-1A	
			M12		AK1/A0-1H	
	nicht bündig		8	Kabel	AK1/A0-2A	
				M12	AK1/A0-2H	
	bündig	doppelte Tastweite	Kabel	12	AK1/A0-3A	
					M12	AK1/A0-3H
	nicht bündig		8	Kabel	12	AK1/A0-4A
						M12

Verringerungskoeffizienten

Code	Edelstahl FE 360	Kupfer	Aluminium	Messing	Edelstahl INOX
AK1/**-1*	1	0,4	0,48	0,72	0,86
AK1/**-2*		0,45	0,53	0,56	0,77
AK1/**-3*		0,4	0,45	0,5	0,75
AK1/**-4*		0,45	0,53	0,56	0,77
AK6/**-1*		0,12	0,2	0,26	0,62
AK6/**-2*		0,3	0,37	0,46	0,78
AK6/**-3*		0,13	0,2	0,24	0,61
AK6/**-4*		0,32	0,39	0,42	0,69

Technische Daten

	AK1/**-1*	AK1/**-2*	AK1/**-3*	AK1/**-4*
				
nominale Tastweite	5 mm	8 mm	8 mm	12 mm
Arbeitsdistanz	0...4 mm	0...6,5 mm	0...6,5 mm	0...9,7 mm
Hysterese	1...20%			
Objektgröße	18x18 mm FE 360	24x24 mm FE 360		36x36 mm FE 360
Wiederholgenauigkeit	5%			
Betriebsspannung	10...30 Vcc			
maximale Restwelligkeit	≤ 10%			
Ausgangsfunktion	NPN oder PNP - NO oder NC (3-Draht-Modelle, NPN/PNP - NO (2-Draht-Modelle)			
Ausgangsstrom	≤ 400 mA (3...100 mA für 2-Draht-Versionen)			
Sättigungsspannung im Ausgang	≤ 1V @ 400 mA (2,8 V @ 100 mA für 2-Draht-Versionen)			
Stromversorgung ohne Last	20 mA			
Verluststrom	10 µA (0,8 mA für 2-Draht-Versionen)			
Betriebsfrequenz	600 Hz (300 Hz für 2-Draht)		300 Hz (150 Hz für 2-Draht)	
Ansprechverzug	50 ms			
Temperaturlimite	-25...+70 °C			
Temperaturdrift von Sr	10%			
Kurzschlusschutz	●			
Verpolungsschutz	●			
Schutz vor induktiven Lasten	●			
Schock und Vibrationen	IEC 60947-5-2			
Gewicht	55 g Stecker 130 g Kabel			
LED-Anzeigen	gelbes LED Ausgangsstatus			
Schutzgrad	IP 67 ⁽¹⁾ (EN60529)			
elektromagnetische Kompatibilität	entsprechend der EMV-Richtlinien gemäß IEC 60947-5-2			
Gehäusematerial	vernickeltes Messing			
aktive Fläche	PBT			
Anschlüsse	Kabel 2 m PVC - M12-Stecker			
Anzugsdrehmoment	25 Nm			

⁽¹⁾ Schutz ausschließlich mit ordnungsgemäß angeschlossenenem Kabel an den Stecker garantiert.



Technische Daten

Induktivsensoren
zylindrisch M18

	AK6/**-1*	AK6/**-2*	AK6/**-3*	AK6/**-4*
nominale Tastweite	5 mm	8 mm	8 mm	12 mm
Arbeitsdistanz	0...4 mm	0...6,5 mm	0...6,5 mm	0...9,7 mm
Hysterese	0...20%			
normalisiertes Ziel	18x18 mm FE 360	24x24 mm FE 360		36x36 mm FE 360
Wiederholgenauigkeit	5% Ub 20-30V Ta=23°C±5°C			
Betriebsspannung	10...30 Vcc			
maximale Restwelligkeit	≤ 400 mA			
Ausgangsstrom	≤ 10 %			
Sättigungsspannung im Ausgang	≤ 1,5 V @ 400 mA			
Stromversorgung ohne Last	≤ 10 mA			
Ausgangsfunktion	PNP oder NPN			
Ausgangsstatus	NO oder NO+NC			
Verluststrom	10 µA			
Betriebsfrequenz	2,5 KHz	2 KHz	2,5 KHz	2 KHz
Ansprechverzug	≤ 50 ms			
Temperaturlimite	-25°C ÷ +70°C			
Temperaturdrift	≤ 10%			
Kurzschlusschutz	● (auto-reset)			
Schutz vor induktiven Lasten	●			
Verpolungsschutz	●			
elektromagnetische Kompatibilität	entsprechend der EMV-Richtlinien gemäß IEC 60947-5-2			
Schock und Vibrationen	IEC 60947-5-2			
Schutzgrad	IP67			
Gehäusematerial	vernickeltes Messing			
aktive Fläche	PBT			
LED-Anzeigen	aktivierter Ausgang (gelbes LED)			
Anschlüsse	M12-Stecker, Kabelanschluss 2 m PVC			
Anzugsdrehmoment	25 Nm (Metallgehäuse)			

⁽¹⁾ Schutz ausschließlich mit ordnungsgemäß angeschlossenen Kabel an den Stecker garantiert.

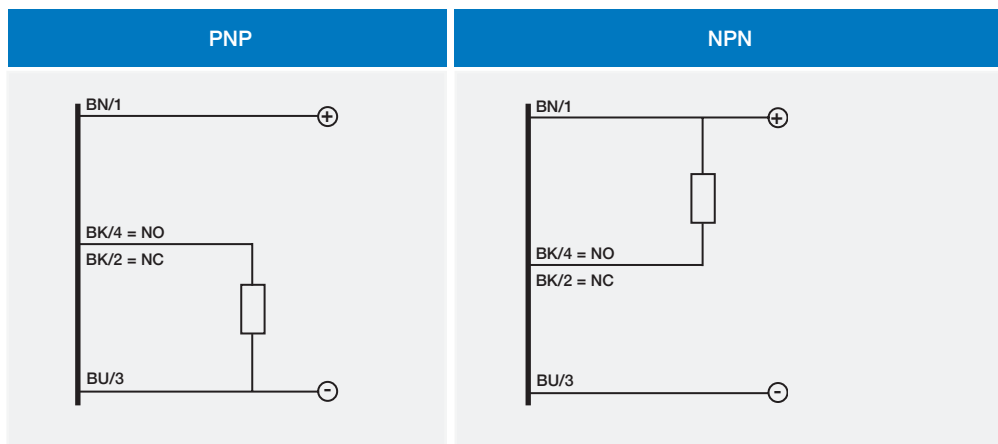
Verringerungskoeffizienten

Code	Edelstahl FE 360	Kupfer	Aluminium	Messing	Edelstahl INOX
AK6/**-1*	1	0,36	0,43	0,49	0,80
AK6/**-2*		0,43	0,38	0,75	0,31
AK6/**-3*		0,39	0,45	0,51	0,77
AK6/**-4*		0,47	0,42	0,74	0,36



Elektrische Schaltpläne der Anschlüsse

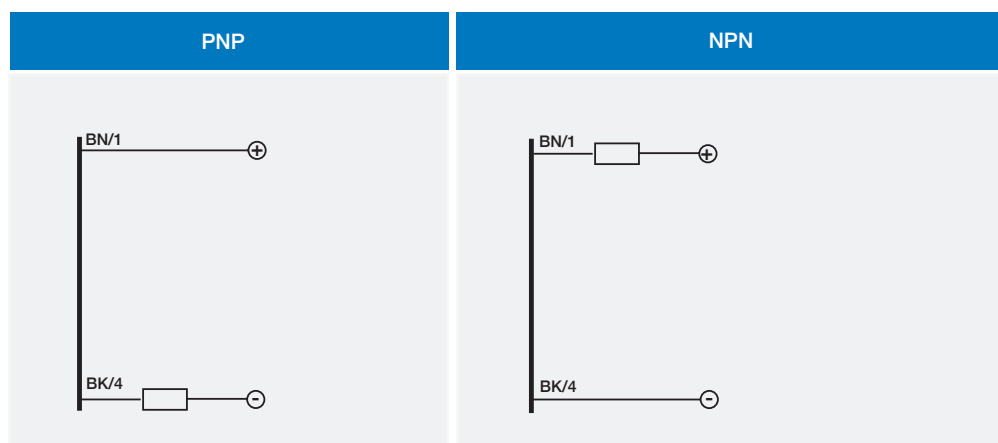
3-Draht-Versionen



- BN** braun
- BU** blau
- BK** schwarz
- WH** weiß

Elektrische Schaltpläne der Anschlüsse

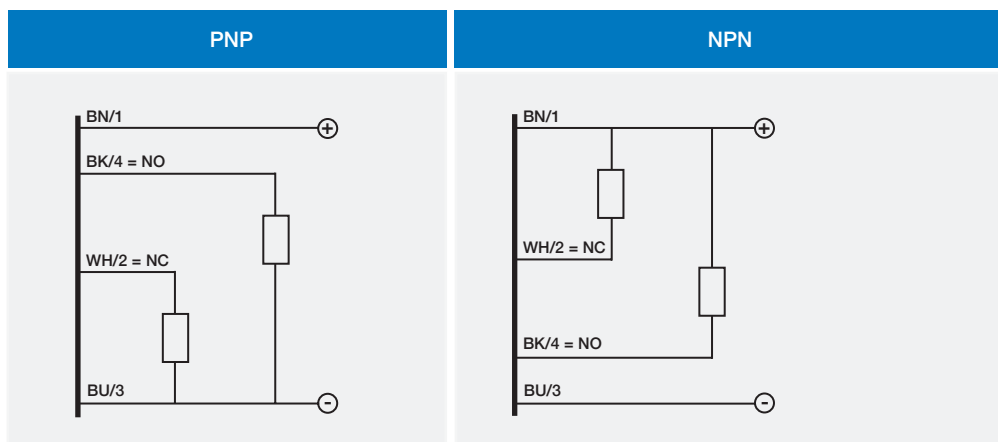
2-Draht-Versionen



- BN** braun
- BU** blau
- BK** schwarz
- WH** weiß

Elektrische Schaltpläne der Anschlüsse

Komplementärausgänge



- BN** braun
- BU** blau
- BK** schwarz
- WH** weiß

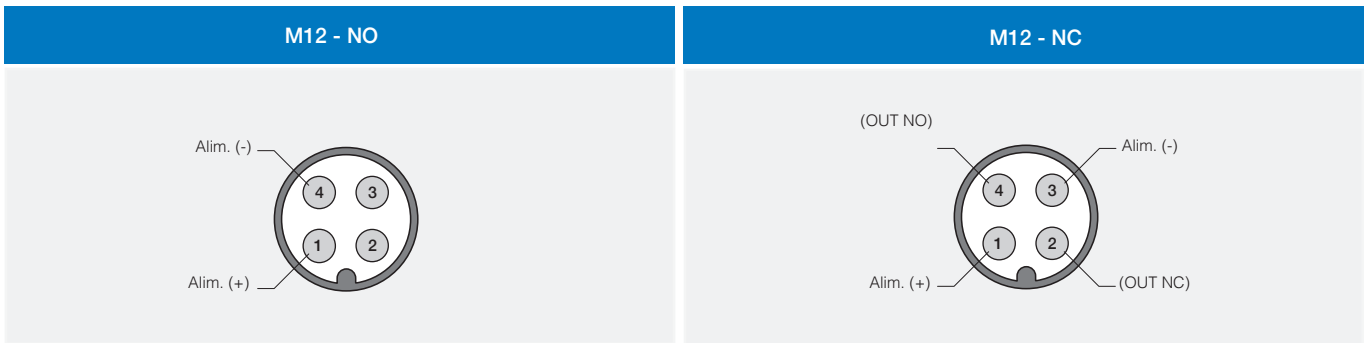
Stecker

3-Draht-Versionen



Stecker

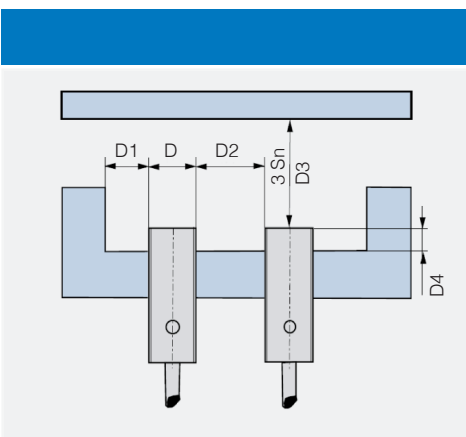
2-Draht-Versionen



Stecker

Versionen mit Komplementärausgängen

Montage

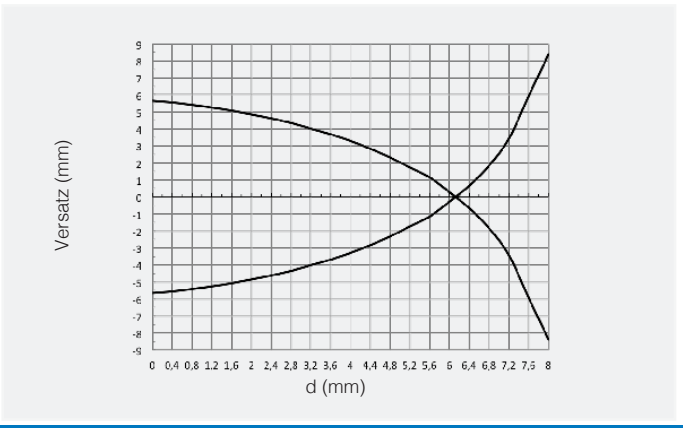
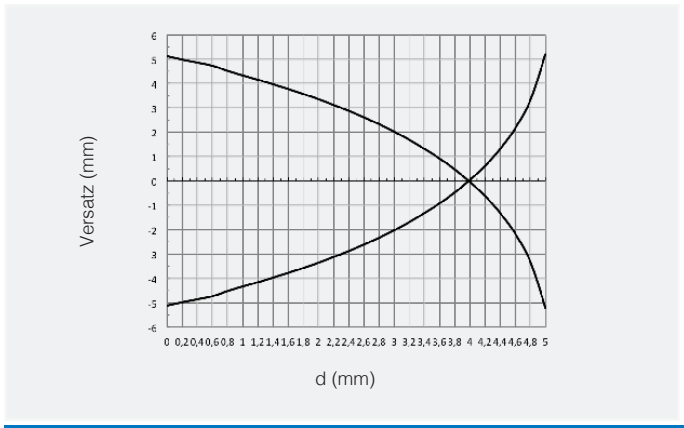


Code	D4	D1	D2	D3
AK/**-1*	≥ 3,6 mm	≥ 9 mm	≥ 18 mm	≥ 15 mm
AK/**-2*	≥ 16 mm	≥ 18 mm	≥ 36 mm	≥ 24 mm
AK1/**-3*	≥ 3,6 mm	≥ 9 mm	≥ 18 mm	≥ 15 mm
AK1/**-4*	≥ 16 mm	≥ 18 mm	≥ 36 mm	≥ 36 mm
AK6/**-1*	≥ 3,6 mm	≥ 9 mm	≥ 18 mm	≥ 15 mm
AK6/**-2*	≥ 12 mm	≥ 18 mm	≥ 36 mm	≥ 24 mm
AK6/**-3*	≥ 1,8 mm ⁽¹⁾	≥ 9 mm	≥ 18 mm	≥ 15 mm
AK6/**-4*	≥ 16 mm	≥ 18 mm	≥ 36 mm	≥ 36 mm

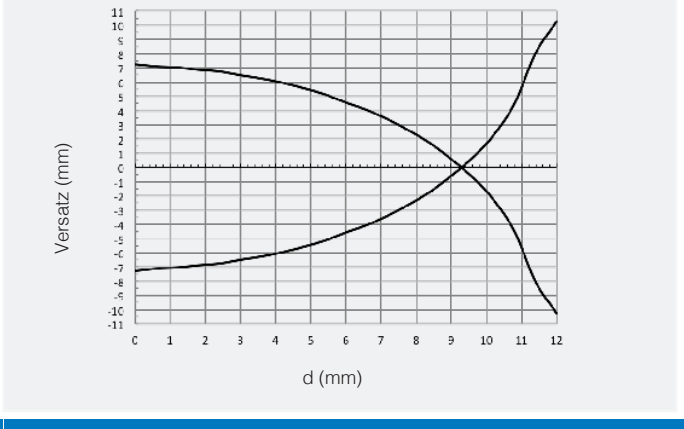
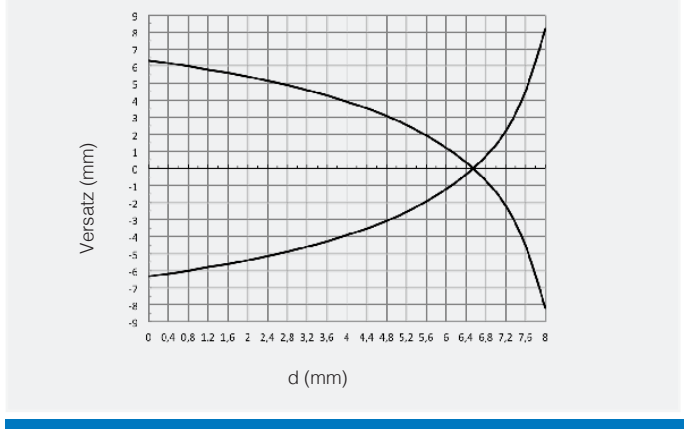
⁽¹⁾ ≥ 5.4 mm für nichtmagnetische Materialien



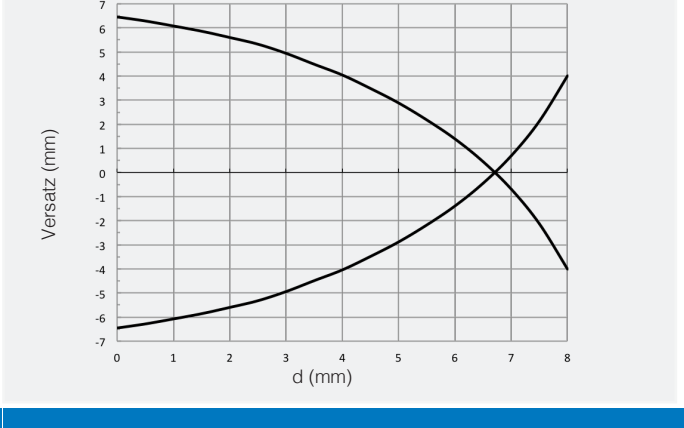
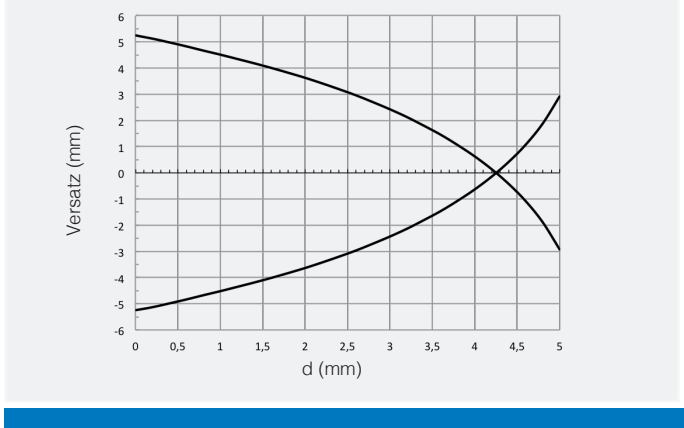
AK1/**-1* Parallelversatz	AK1/**-2* Parallelversatz
---------------------------	---------------------------



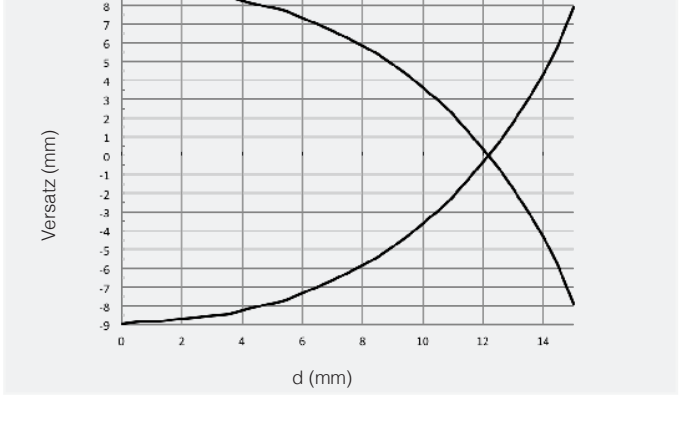
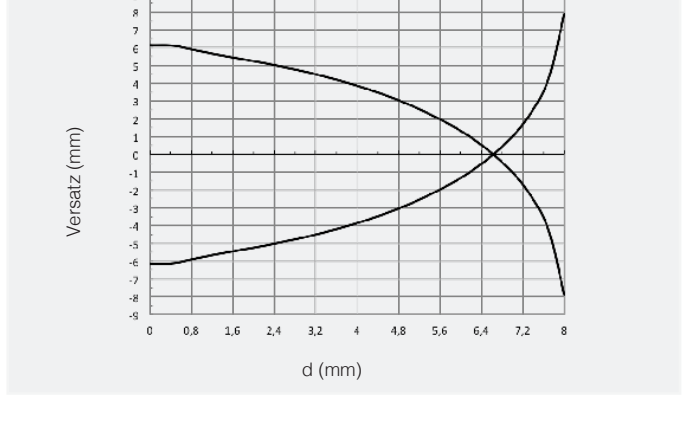
AK1/**-3* Parallelversatz	AK1/**-4* Parallelversatz
---------------------------	---------------------------



AK6/**-1* Parallelversatz	AK6/**-2* Parallelversatz
---------------------------	---------------------------



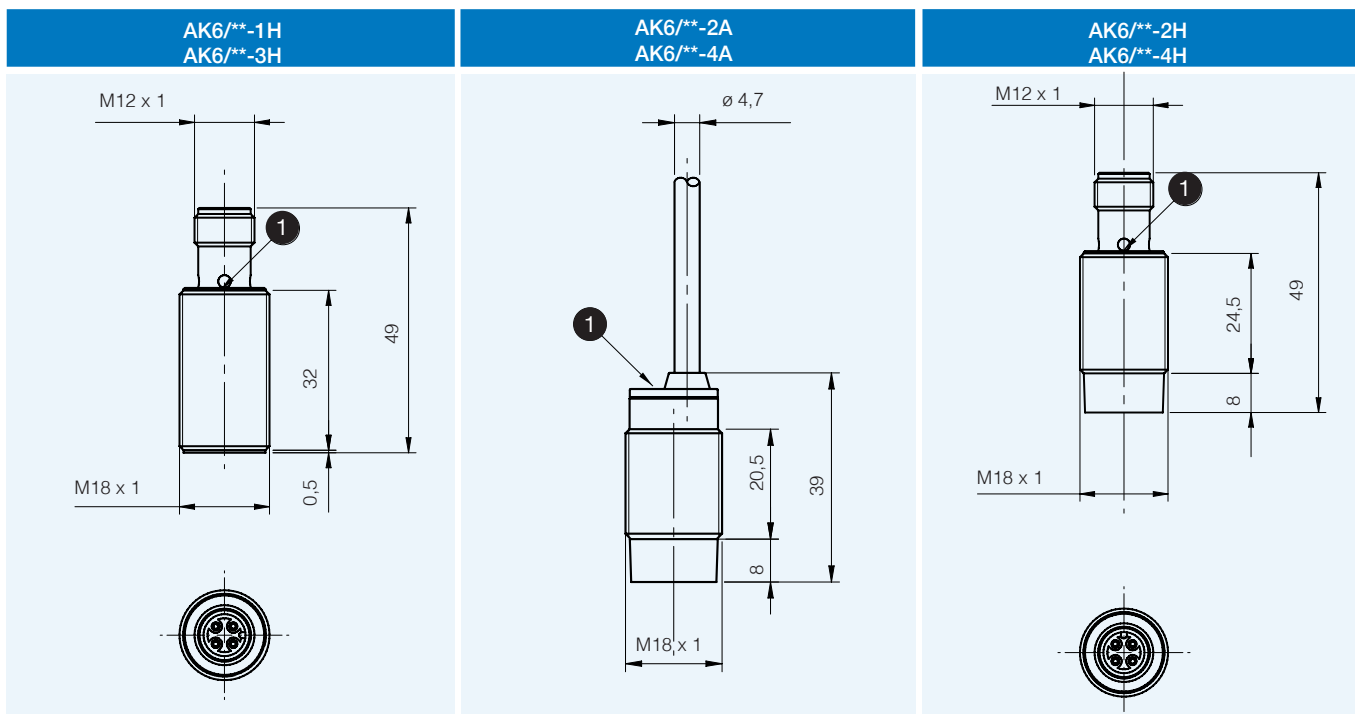
AK6/**-3* Parallelversatz	AK6/**-4* Parallelversatz
---------------------------	---------------------------



Abmessungen (mm)

AK1/**-1A AK1/**-3A	AK1/**-1H AK1/**-3H	AK1/**-2A AK1/**-4A
AK1/**-2C AK1/**-4C	AK1/**-2H AK1/**-4H	AK6/**-1A AK6/**-3A

1 LED



1 LED

Abmessungen (mm)

Zubehör in allen Modellen inbegriffen

