

### Griffserie RE

Zusammensteckbare Rohrgriffe aus Kunststoff und Edelstahl in schwerer Ausführung, für Maschinen, technische Anlagen und Türen.

#### Werkstoff und Oberfläche:

Griffschenkel aus hochbelastbarem Polyamid PA 6, glaskugelverstärkt, schwarz, ähnlich RAL 9005, halbmatt mit Feinstruktur.

Rohre  $\varnothing 35 \times 2$  mm aus Edelstahl, Werkstoff-Nr. 1.4301; feingeschliffen. Gewindeeinsätze aus Edelstahl, Werkstoff-Nr. 1.4305; feingedreht.

#### Konstruktive Vorteile:

Passgenauer Sitz des Rohres auf dem Kunststoffzapfen durch Klemmstege; durch O-Ringe spritzwasserdicht. Zwei unterschiedliche Befestigungseinsätze ermöglichen Schraubmontage von vorn, von hinten und miteinander.

#### Lieferumfang:

Griffe mit Schraubkopfeinsatz „S“ inkl. Zylinderschraube mit Innensechskant aus Edelstahl M10 x 25 DIN 912, Edelstahlmutter DIN 934 und Unterlegscheiben DIN 125.

Griffe mit Gewindeeinsatz „G“ ohne Schrauben.

#### Tragkraft:

min. 1.000 N.

#### Hinweis:

Beliebige Griffängen auf Anfrage.

### Handles Series RE

Heavy-duty design, plastic and stainless steel, pushed-in type tube handles for machines, technical installations and doors.

#### Material and surface:

Heavy duty PA 6 polyamide, glass ball reinforced handle posts, black, similar to RAL 9005, half-matt with fine structure.

Stainless steel pipe  $\varnothing 35 \times 2$  mm, material no.1.4301; fine ground. Threaded stainless steel inserts, material no. 1.4305; finishing cut.

#### Design advantages:

Accurate fitting of tube on the plastic pens using clamp ridges. Spraywatertight sealed by O-rings. Two different mounting inserts allow bolting from the front, the back and to each other.

#### Scope of delivery:

Handle with „S“ incl. bolt head insert incl. M10 x 25 DIN 912 stainless steel socket screws, DIN 934 stainless steel nuts and DIN 125 washers. Handle with „G“ threaded inserts without screws.

#### Stress resistance:

min. 1.000 N.

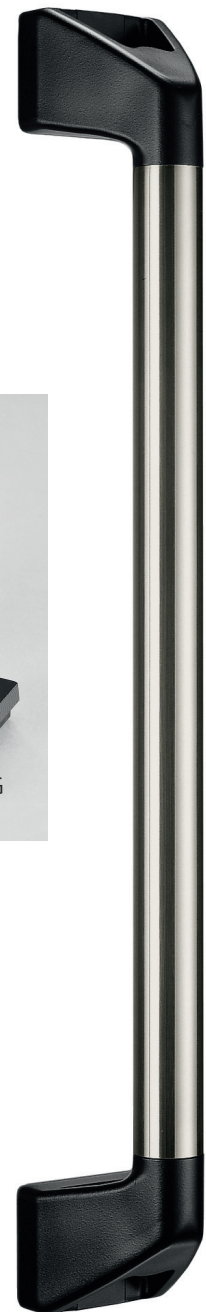
#### Note:

Any handle length on request.



Einsatz S  
Insert S

Einsatz G  
Insert G



Griffe mit Einsatz S Handle with insert S		Griffe mit Einsatz G Handle with insert G	
A	L	Bestell-Nr. Order no.	Bestell-Nr. Order no.
300	350	RE-35.300.ES	RE-35.300.EG
350	400	RE-35.350.ES	RE-35.350.EG
400	450	RE-35.400.ES	RE-35.400.EG
450	500	RE-35.450.ES	RE-35.450.EG
500	550	RE-35.500.ES	RE-35.500.EG
600	650	RE-35.600.ES	RE-35.600.EG
700	750	RE-35.700.ES	RE-35.700.EG
800	850	RE-35.800.ES	RE-35.800.EG

#### Einzelteile Single components

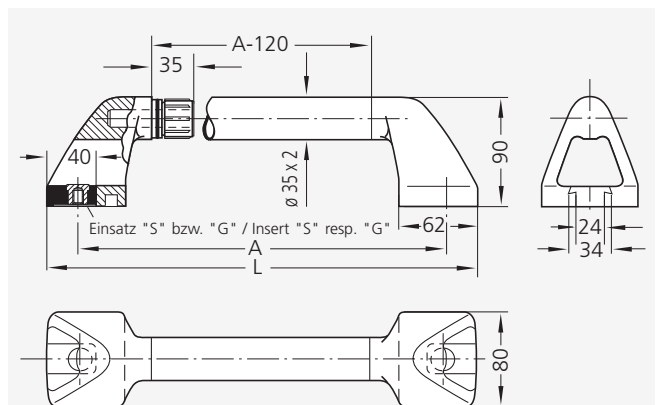
Griffschenkel mit Einsatz S, 1 Stück, mit Schraube, Mutter und Unterlegscheibe  
Handle shank with insert S, 1 piece, with screw, nut and washer

Bestell-Nr.  
Order no.

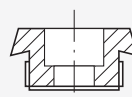
RE-35.000.ES

Griffschenkel mit Einsatz G, 1 Stück  
Handle shank with insert G, 1 piece

RE-35.000.EG



#### Schraubkopf-Einsatz S Bold head insert S



#### Gewinde-Einsatz G Thread insert G

