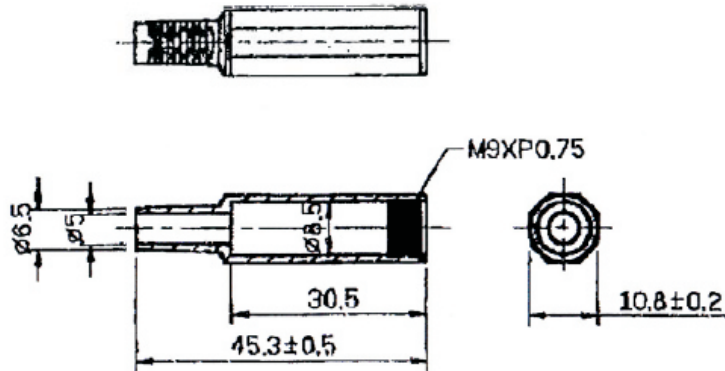


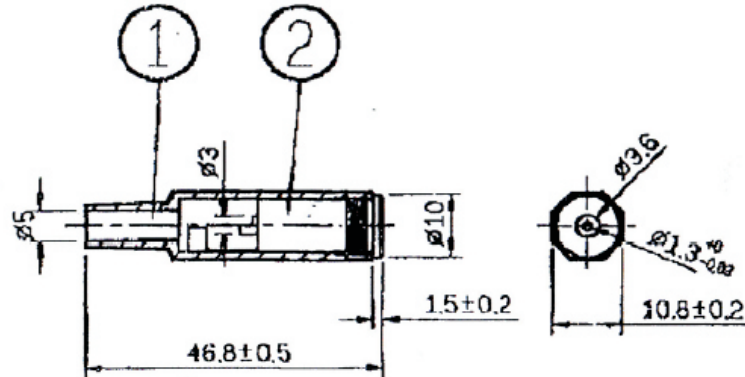
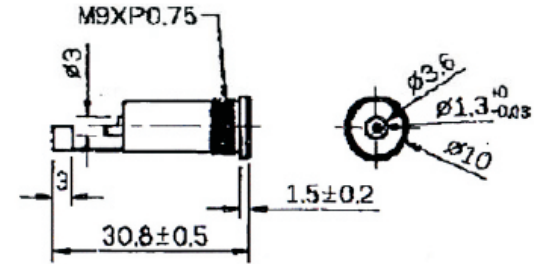
Artikel-Nr.: 734117

Bez.: DC-Kupplung, Innenstift 1,3mm, Lochdurchmesser 3,6mm

①



②



5	CRIMPING PATCH	Cu
4	SOLDERING PATCH	Cu
3	BODY	Cu
2	SHELL	PE
1	PIN	Cu
ITEM	DESIGNATION	MATERIAL

www.bkl-electronic.de

Technische Änderungen vorbehalten. Ausführungen können variieren. Sollten Sie ein Muster benötigen kontaktieren Sie uns bitte.

BKL-ELECTRONIC Kreimendahl GmbH • Märkenstück 14 • 58509 Lüdenscheid
Tel: +49 (0)2351-3621-0 • Fax: +49 (0)2351-3621-29 • info@bkl-electronic.de

