

Artikel Nr.: 862193

Netzgerät, BASIC, DIM, Multi CC, IE-45HD



IP20

Elektrische Daten

Betriebsart	stromkonstant	Eingangsspannung	220-240V AC/50-60Hz
Leistung	14,7-45,00 W	Leistungsfaktor	0,95
Ausgangsspannung	14-43V DC	Anschlußmöglichkeit	Klemme
Ausgangsstrom	1050-1600 mA		

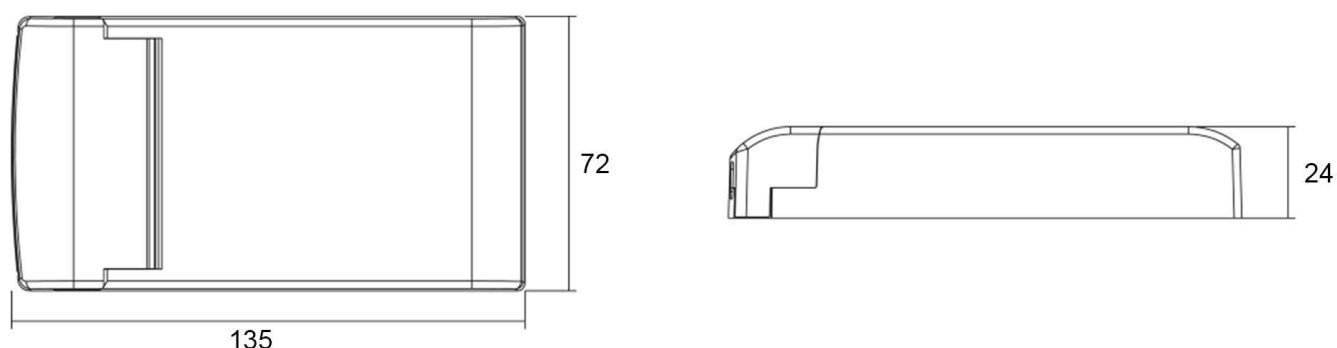
Produkteigenschaften

	Schutzklasse II		Überspannungsschutz
SELV	Schutzkleinspannung		Lampenbetriebsgerät 110
	Kurzschlußfest		Möbeleinbau geeignet
	Überlastschutz	ErP	Standby-Stromverbrauch < 0,5 W
	Übertemperaturschutz	LVD	Sicherheit nach EN 61347
	Sicherheitstrafo	EMC	Funkentstörung + Störfestigkeit nach EN 55015 + EN 61547
	dimmbar - DALI-Bus nach IEC 62386 DALI 2.0 / Intelli-Push	EMC	Netzstromoberwellen + Flicker nach EN 61000-3-2 + EN 61000-3-3

Schwarze Felder sind zutreffend / graue Felder sind nicht zutreffend

Artikel Nr.: 862193

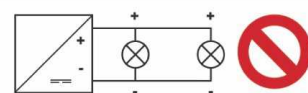
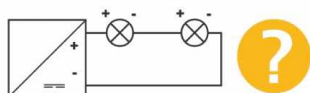
Netzgerät, BASIC, DIM, Multi CC, IE-45HD

**Abmessungen und Gewicht****Grenzwerte**

Länge	135,00 mm	Betriebstemperatur	-20°C - +50°C
Breite	72,00 mm	Gehäusetemperatur	80 °C
Höhe	24,00 mm	max. Menge Sicherungsautomaten	B10A=12, B16A=20, C10A=25, C16A=40
Durchmesser	0,00 mm	max. Einschaltstrom	55A/100µs
Gewicht	180 g	kapazitive Last	

Multi-CC variable Leistungs-/Spannungsbereiche / Multi-CC variable power/voltage ranges

Stromstärke / Current	Leistung / Power	Spannung / Voltage
1050mA	14,70W - 45,00W	14V - 43V
1150mA	16,10W - 45,00W	14V - 39V
1200mA	16,80W - 45,00W	14V - 38V
1300mA	18,20W - 45,00W	14V - 35V
1400mA	19,60W - 45,00W	14V - 32V
1500mA	21,00W - 45,00W	14V - 30V
1600mA	22,40W - 45,00W	14V - 28V

max. 2 Lampen je Kanal - Spannungsbereich überprüfen! / max. 2 lamps per channel - check voltage range!

Article No.: 862193

Power supply unit, BASIC, DIM, Multi CC, IE-45HD



IP20 CE

Electrical Characteristics

Operating mode	constant current	Input voltage	220-240V AC/50-60Hz
Power	14,7-45,00 W	Power factor	0,95
Output voltage	14-43V DC	Connection possibility	clamp
Output current	1050-1600 mA		

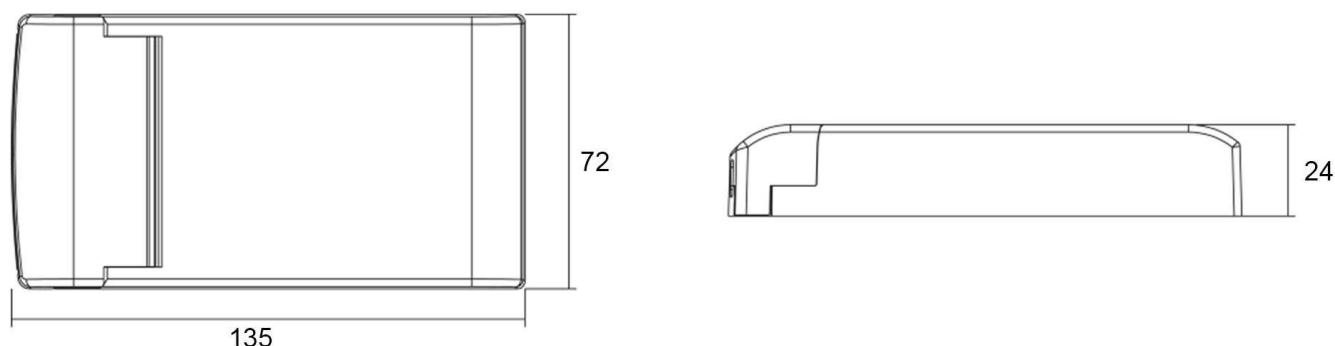
Product features

	Protection class II		Overvoltage protection
	Low voltage protection		Lamp control gear 110
	Short circuit protection		Suitable for furniture installation
	Overload protection		Standby-power consumption < 0,5 W
	Overheating protection		Safety according to EN 61347
	Safety transformer		Interference suppression + immunity according to EN 55015 + EN 61547
	dimnable - DALI-Bus according to IEC 62386 DALI 2.0 / Intelli-Push		Mains harmonics + flicker according to EN 61000-3-2 + EN 61000-3-3

Black fields are applicable / gray fields are not applicable

Article No.: 862193

Power supply unit, BASIC, DIM, Multi CC, IE-45HD



Dimensions & Weight

Absolute maximum ratings

Length	135,00 mm	Operating temperature	-20°C - +50°C
Width	72,00 mm	Case temperature	80 °C
Height	24,00 mm	max. amount of circuit breakers	B10A=12, B16A=20, C10A=25, C16A=40
Diameter	0,00 mm	max. inrush current	55A/100µs
Product weight	180 g	capacitive load	

Multi-CC variable Leistungs-/Spannungsbereiche / Multi-CC variable power/voltage ranges

Stromstärke / Current	Leistung / Power	Spannung / Voltage
1050mA	14,70W - 45,00W	14V - 43V
1150mA	16,10W - 45,00W	14V - 39V
1200mA	16,80W - 45,00W	14V - 38V
1300mA	18,20W - 45,00W	14V - 35V
1400mA	19,60W - 45,00W	14V - 32V
1500mA	21,00W - 45,00W	14V - 30V
1600mA	22,40W - 45,00W	14V - 28V

max. 2 Lampen je Kanal - Spannungsbereich überprüfen! / max. 2 lamps per channel - check voltage range!

