

Lasttrennschalter 200A, Baugr. 3, 3-polig Frontantrieb mittig
Grundgerät ohne Handgriff Flachanschluss



Ausführung	
Produkt-Markename	SETRON
Produkt-Bezeichnung	Lasttrennschalter 3KD
Ausführung des Produkts	Schalter
Ausführung der Anzeige / für Schaltstellungsanzeige Türkupplungs-Drehantrieb	ON-OFF
Ausführung des Betätigungselements	ohne Handgriff
Ausführung des Schaltantriebs	Frontantrieb
Ausführung des Schaltantriebs / Motorantrieb	Nein

Allgemeine technische Daten	
Polzahl	3
Bauart des Geräts	Festeinbau
Baugröße des Lasttrennschalters	3
mechanische Lebensdauer (Schaltspiele) / typisch	15 000
elektrische Lebensdauer (Schaltspiele)	
• bei AC-23 A / bei 690 V	1 000
• bei DC-23 A / bei 440 V	1 000

<ul style="list-style-type: none"> • I_{2t}-Wert / bei geschlossenem Schalter / bei 1000 V / bei Kombination Schalter +gG/aM SITOR-Sicherung / maximal 	19 815 A ² ·s
<ul style="list-style-type: none"> • I_{2t}-Wert / der Sicherung / bei 500 V / maximal zulässig 	780 005 A ² ·s
<ul style="list-style-type: none"> • I_{2t}-Wert / der gG-Sicherung / bei 690 V / maximal zulässig 	525 005 A ² ·s
<ul style="list-style-type: none"> • I_{2t}-Wert / der gG/aM SITOR-Sicherung / bei 1000 V / maximal zulässig 	260 000 A ² ·s
<ul style="list-style-type: none"> • I_{2t}-Wert / des kompakten Leistungsschalters / bei 415 V / maximal zulässig 	4 750 000 A ² ·s
Position / des Schaltantriebs	nach dem ersten Pol
prozentuale Überspannung / bezogen auf die Betriebsspannung / bei AC / bei 400, 500, 690 V / bei 50/60 Hz	10 %
Überspannungskategorie	IV
Verschmutzungsgrad	3

Spannung

Betriebsspannung / bei Strombahnen in Reihe	
<ul style="list-style-type: none"> • bei Verschmutzungsgrad 2 / bei DC / Bemessungswert 	440 V / 3
<ul style="list-style-type: none"> • bei Verschmutzungsgrad 3 / bei DC / Bemessungswert 	440 V / 3
Isolationsspannung	
<ul style="list-style-type: none"> • Bemessungswert 	1 000 V
Stoßspannungsfestigkeit / Bemessungswert	12 kV

Versorgungsspannung

Betriebsstrom / bei AC / Bemessungswert	200 A
---	-------

Schutzart und Schutzklasse

Schutzart IP	IP00
Schutzart IP	
<ul style="list-style-type: none"> • bei geschlossenem Schalter / mit Blende oder Kabelschuhabdeckung 	IP20
<ul style="list-style-type: none"> • frontseitig 	IP00

Verlustleistung

Verlustleistung [W]	
<ul style="list-style-type: none"> • bei konventionellem thermischen Bemessungsstrom / je Pol 	4 W
<ul style="list-style-type: none"> • bei konventionellem thermischen Bemessungsstrom / je Gerät 	12 W
<ul style="list-style-type: none"> • bei Bemessungswert Strom / bei AC / bei warmem Betriebszustand / je Pol 	4 W

Strom

Betriebsstrom	
• bei AC-23 A / bei 690 V / Bemessungswert	200 A
• bei AC-23 A / bei 500 V / Bemessungswert	200 A
• bei AC-23 A / bei 400 V / Bemessungswert	200 A
• bei AC-22 A / bei 690 V / Bemessungswert	200 A
• bei AC-22 A / bei 500 V / Bemessungswert	200 A
• bei AC-22 A / bei 400 V / Bemessungswert	200 A
• bei AC-20 A / bei 1000 V / maximal	200 A
• bei AC-21 A / bei 500 V / Bemessungswert	200 A
• bei AC-21 A / bei 690 V / Bemessungswert	200 A
• bei DC-20 A / bei 1000 V / maximal	200 A / 1
• bei DC-23 A / bei 440 V / Bemessungswert / Anmerkung	200 A / 3
• bei DC-23 A / bei 220 V / Bemessungswert / Anmerkung	200 A / 2
• bei DC-22 A / bei 440 V / Bemessungswert / Anmerkung	200 A / 3
• bei DC-22 A / bei 220 V / Bemessungswert / Anmerkung	200 A / 2
• bei DC-21 A / bei 440 V / Bemessungswert / Anmerkung	200 A / 3
• bei DC-21 A / bei 220 V / Bemessungswert	200 A / 2
• bei DC-21 B / bei 750 V / Bemessungswert / maximal	200 A / 3
Dauerstrom / der vorgeschalteten Sicherung / bei 500 V und 690 V / Bemessungswert	250 A
Dauerstrom / der vorgeschalteten Sicherung / bei 1000 V / Bemessungswert	500 A
Dauerstrom / des vorgeschalteten Kompaktleistungsschalters / bei 415 V / Bemessungswert	630 A
Betriebsstrom / bei DC / Bemessungswert	200 A
Durchlassstrom / der Sicherung / bei 500 V / maximal zulässig	25 700 A
Durchlassstrom / der gG-Sicherung / bei 690 V / maximal zulässig	29 500 A
Durchlassstrom / der aM-Sicherung / bei 690 V / maximal zulässig	32 900 A
Durchlassstrom / der gG/aM SITOR-Sicherung / bei 1000 V / maximal zulässig	21 500 A
Durchlassstrom / des kompakten Leistungsschalters / bei 415 V / maximal zulässig	43 500 A

Hauptstromkreis

Betriebsleistung	
<ul style="list-style-type: none"> • bei AC-23 A / bei 500 V / Bemessungswert 	132 kW
Betriebsstrom / Bemessungswert	200 A

Hilfsstromkreis

Anzahl der angeschlossenen Öffner / für Hilfskontakte	0
Anzahl der angeschlossenen Schließer / für Hilfskontakte	0
Anzahl der angeschlossenen Wechsler / für Hilfskontakte	0
Anzahl der Wechsler / für Hilfskontakte	0
Anzahl der Öffner / für Hilfskontakte	6
Anzahl der Schließer / für Hilfskontakte	6

Eignung

Eignung zur Verwendung	
<ul style="list-style-type: none"> • Hauptschalter • Lasttrennschalter • NOT-AUS-Schalter • Sicherheitsschalter • Wartungs-/Reparaturschalter 	Ja Ja Ja Ja Ja

Produktdetails

Produktausstattung / Verriegelung	Nein
Produktbestandteil	
<ul style="list-style-type: none"> • Auslöstmelder • Spannungsauslöser • Unterspannungsauslöser • Unterspannungsauslöser mit voreilendem Kontakt 	Nein Nein Nein Nein
Produkterweiterung / Hilfsschalter	Ja
Produkterweiterung / optional	
<ul style="list-style-type: none"> • Motorantrieb • Spannungsauslöser 	Nein Nein

Kurzschluss

Kurzzeitstromfestigkeit (I _{cw}) / bei AC 1000 V/DC 440 V / befristet auf 1 s / Bemessungswert	13 kA
Einschaltvermögen Kurzschlussstrom (I _{cm})	
<ul style="list-style-type: none"> • für Lasttrennschalter / bei AC 1000 V / ohne Sicherungseinsatz / Bemessungswert / minimal • für Lasttrennschalter / bei DC 440 V / ohne Sicherungseinsatz / Bemessungswert / minimal • für Lasttrennschalter / ohne Sicherungseinsatz / Bemessungswert / minimal 	36 kA 36 kA 36 kA

bedingter Kurzschlussstrom / bei netzseitiger Absicherung	
<ul style="list-style-type: none"> • bei 415 V / durch Kompaktleistungsschalter / Bemessungswert 	65 kA
<ul style="list-style-type: none"> • bei 500 V / durch gG-Sicherung / Bemessungswert 	100 kA
<ul style="list-style-type: none"> • bei 690 V / durch gG-Sicherung / Bemessungswert 	100 kA

Anschlüsse

Art der anschließbaren Leiterquerschnitte / für Al-Leiter	
<ul style="list-style-type: none"> • mehrdrätig / mit Kabelschuh 	1x (25 ... 240 mm ²), 2x (25 ... 120 mm ²)
Art der anschließbaren Leiterquerschnitte	
<ul style="list-style-type: none"> • bei Kombination Al Leiter+Schalter 	200A / 240 mm ²
<ul style="list-style-type: none"> • für Cu-Stromschiene 	1x (30x10 mm ²)
Art der anschließbaren Leiterquerschnitte / für Cu-Leiter	
<ul style="list-style-type: none"> • mehrdrätig / mit Kabelschuh / gemäß DIN 46234 	1x (6 ... 240 mm ²), 2x (6 ... 150 mm ²)
<ul style="list-style-type: none"> • mehrdrätig / mit Kabelschuh / gemäß DIN 46235 	1x (16 ... 185 mm ²), 2x (16 ... 150 mm ²)
Ausführung des elektrischen Anschlusses	
<ul style="list-style-type: none"> • für Hauptstromkreis 	Flachanschluss




Mechanischer Aufbau

Höhe	164 mm
Breite	190 mm
Tiefe	93,5 mm
Befestigungsart	Schraubbefestigung
Befestigungsart	
<ul style="list-style-type: none"> • Frontmontage mit 4-Loch Befestigung 	Nein
<ul style="list-style-type: none"> • Frontmontage mit Zentralbefestigung 	Nein
<ul style="list-style-type: none"> • Schienen-Montage 	Nein
Einbaulage	beliebig
Nettogewicht	2 871 g

Umgebungsbedingungen

Umgebungstemperatur / während Betrieb	
<ul style="list-style-type: none"> • minimal 	-25 °C
<ul style="list-style-type: none"> • maximal 	70 °C
Umgebungstemperatur / während Lagerung	
<ul style="list-style-type: none"> • minimal 	-50 °C
<ul style="list-style-type: none"> • maximal 	80 °C

Approbationen Zertifikate

Referenzkennzeichen				
<ul style="list-style-type: none"> gemäß DIN EN 61346-2 gemäß IEC 81346-2:2009 		Q		
		Q		
allgemeine Produktzulassung		Konformitätserklärung	Schiffbau	sonstiges
		Sonstige		Sonstige
CCC	VDE		EG-Konf.	LRS

Weitere Informationen

Information- and Downloadcenter (Kataloge, Broschüren,...)

<http://www.siemens.de/lowvoltage/kataloge>

Industry Mall (Online-Bestellsystem)

<https://mall.industry.siemens.com/mall/de/de/Catalog/product?mlfb=3KD3630-0PE20-0>

Service&Support (Handbücher, Betriebsanleitungen, Zertifikate, Kennlinien, FAQs,...)

<https://support.industry.siemens.com/cs/ww/de/ps/3KD3630-0PE20-0>

Bilddatenbank (Produktfotos, 2D-Maßzeichnungen, 3D-Modelle, Geräteschaltpläne, ...)

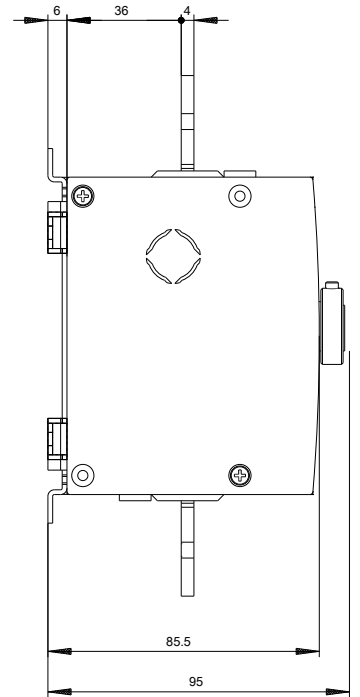
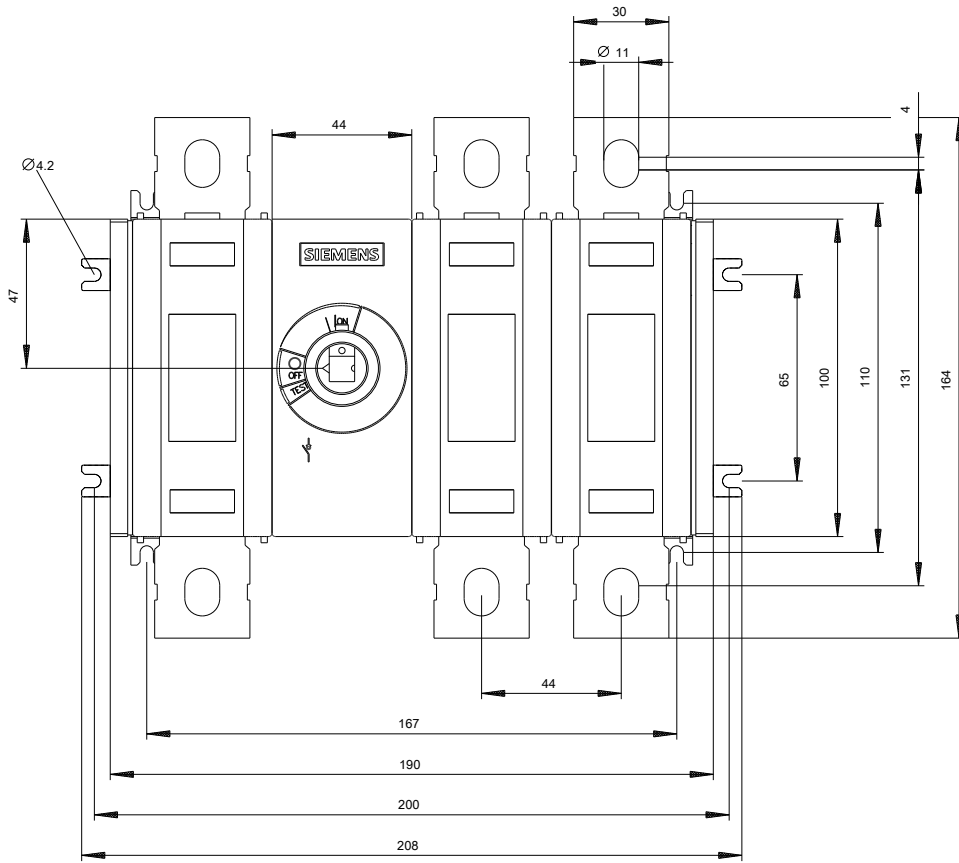
http://www.automation.siemens.com/bilddb/cax_de.aspx?mlfb=3KD3630-0PE20-0

CAX-Online-Generator

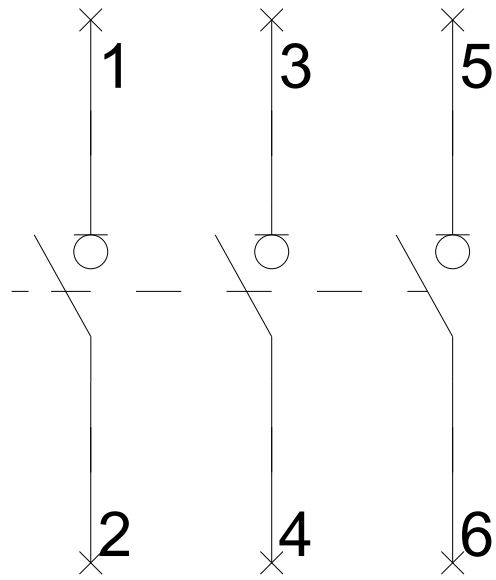
<http://www.siemens.com/cax>

Ausschreibungstexte (Leistungsverzeichnisse)

<http://www.siemens.de/ausschreibungstexte>



-Q



-CR



