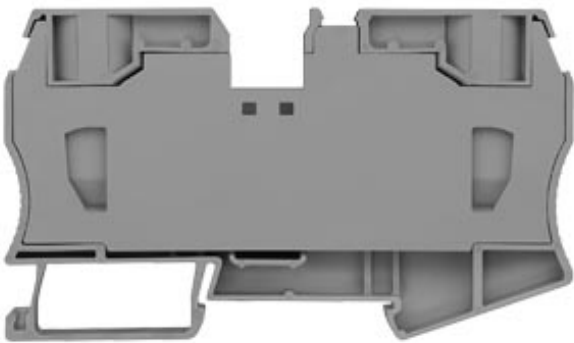


Durchgangsklemmen mit Zugfederanschluss, Querschnitt: 2,5-35mm², Breite: 16mm, Farbe: grau






Ausführung	
Produkt-Markename	ALPHA
Produkt-Bezeichnung	Reihenklemmen ALPHA FIX
Ausführung des Produkts	Durchgangsklemme
Produktvariante	Durchgangsklemme zur Montage auf Tragschiene nach IEC 60715
Ausführung der Reihenklemme / Klemmenebenen intern gebrückt	Nein

Allgemeine technische Daten	
Klemmen-Rastermaß	16 mm
Betriebsspannung / Bemessungswert	800 V

Schutzart und Schutzklasse	
Brennbarkeitsklasse gemäß UL 94	V0

Hauptstromkreis	
Betriebsstrom / Bemessungswert	125 A

Erscheinungsbild	
Farbe	grau

Produktdetails		
Produktbestandteil / erforderlich / Abschlussplatte	Nein	
Anzahl		
Anzahl der Klemmebenen	1	
Anzahl der Klemmstellen / je Klemmebene	2	
Anschlüsse		
Abisolierlänge	25 mm	
anschließbarer Leiterquerschnitt / eindrätig		
• minimal	35 mm ²	
• maximal	35 mm ²	
anschließbarer Leiterquerschnitt / mehrdrätig		
• minimal	35 mm ²	
• maximal	35 mm ²	
anschließbarer Leiterquerschnitt / feindrätig		
• mit Aderendbearbeitung / minimal	35 mm ²	
• mit Aderendbearbeitung / maximal	35 mm ²	
• ohne Aderendbearbeitung / minimal	35 mm ²	
• ohne Aderendbearbeitung / maximal	35 mm ²	
Ausführung des elektrischen Anschlusses		
• 1	Federzuganschluss	
• 2	Federzuganschluss	
Position / der Anschlussklemme	oben	
Mechanischer Aufbau		
Befestigungsart	Hutschiene 35 mm	
Nettogewicht	83 g	
Material / des Isolierkörpers	sonstige	
Umgebungsbedingungen		
Umgebungstemperatur / während Betrieb		
• minimal	-25 °C	
• maximal	55 °C	
Approbationen Zertifikate		
Ausführung geprüft nach Zündschutzart / EEx e	Nein	
allgemeine Produktzulassung	Konformitätserklärung	sonstiges
 CSA	 UR	 EG-Konf.
		Sonstige
Weitere Informationen		

Information- and Downloadcenter (Kataloge, Broschüren,...)

<http://www.siemens.de/lowvoltage/kataloge>

Industry Mall (Online-Bestellsystem)

<https://mall.industry.siemens.com/mall/de/de/Catalog/product?mfb=8WH2000-0AM00>

Service&Support (Handbücher, Betriebsanleitungen, Zertifikate, Kennlinien, FAQs,...)

<https://support.industry.siemens.com/cs/ww/de/ps/8WH2000-0AM00>

Bilddatenbank (Produktfotos, 2D-Maßzeichnungen, 3D-Modelle, Geräteschaltpläne, ...)

http://www.automation.siemens.com/bilddb/cax_de.aspx?mfb=8WH2000-0AM00

CAX-Online-Generator

<http://www.siemens.com/cax>

Ausschreibungstexte (Leistungsverzeichnisse)

<http://www.siemens.de/ausschreibungstexte>