

Steckrelais 1 W, Breite 15 mm, DC 24 V für LZS-Sockel

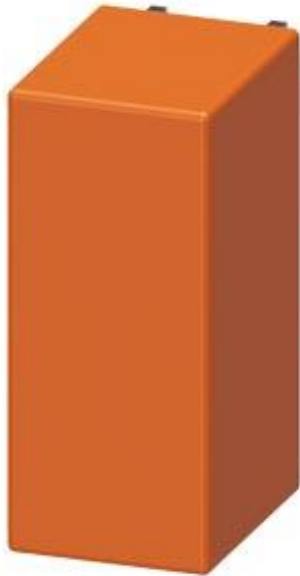


Abbildung ähnlich

Produkt-Markename	SIRIUS
Produkt-Bezeichnung	Steckrelais
Produkttyp-Bezeichnung	LZX
Allgemeine technische Daten	
aufgenommene Wirkleistung	400 mW
prozentuale Rückfallspannung bezogen auf die Eingangsspannung	10 %
Schockfestigkeit	5g / 11 ms
<ul style="list-style-type: none"> gemäß IEC 60068-2-27 	
Schwingfestigkeit	30 ... 150 Hz: 4g
<ul style="list-style-type: none"> gemäß IEC 60068-2-6 	
Schalzhäufigkeit ohne Last	72 000 1/h
Schalzhäufigkeit mit Last	360 1/h
Schaltverhalten	monostabil
Ausführung der Schaltfunktion	Umschalter
Ausführung der Schaltfunktion zwangsgeführt	Nein
mechanische Lebensdauer (Schaltspiele)	30 000 000
<ul style="list-style-type: none"> typisch 	

elektrische Lebensdauer (Schaltspiele)	
<ul style="list-style-type: none"> • bei AC-15 bei 230 V typisch 	100 000
thermischer Strom	16 A
Referenzkennzeichen gemäß IEC 81346-2:2009	K

Steuerstromkreis/ Ansteuerung

Steuerspeisespannung bei DC	
<ul style="list-style-type: none"> • Bemessungswert 	24 V
Arbeitsbereichsfaktor Steuerspeisespannung Bemessungswert bei DC	
<ul style="list-style-type: none"> • Anfangswert • Endwert 	0,9 1,4
Ausführung des Relaisantriebs	gepolt
Produktbestandteil Stecksockel	Nein

Hilfsstromkreis

Art des Schaltkontakts	Wechsler
Material der Schaltkontakte	AgNi 90/10
Anzahl der Öffner für Hilfskontakte	0
Anzahl der Schließer für Hilfskontakte	0
Anzahl der Wechsler	
<ul style="list-style-type: none"> • für Hilfskontakte 	1
Betriebsstrom der Hilfskontakte bei AC-15	
<ul style="list-style-type: none"> • bei 250 V 	6 A

Hauptstromkreis

Spannungsart	DC
---------------------	----

Ausgänge

Strombelastbarkeit des Ausgangsrelais bei AC-15	
<ul style="list-style-type: none"> • bei 250 V bei 50/60 Hz 	6 A

Anschlüsse/ Klemmen

Produktfunktion	
<ul style="list-style-type: none"> • abnehmbare Klemme 	Nein

Einbau/ Befestigung/ Abmessungen

Einbaulage	beliebig
Befestigungsart	Sockelmontage
Höhe	29 mm
Breite	12,7 mm
Tiefe	19,5 mm

Umgebungsbedingungen

Umgebungstemperatur	
<ul style="list-style-type: none"> • während Betrieb • während Lagerung 	-40 ... +85 °C -40 ... +85 °C

• während Transport

-40 ... +85 °C

Approbationen/ Zertifikate

allgemeine Produktzulassung



UR



VDE



EG-Konf.

Konformitätserklärung

[Sonstige](#)

Sonstige

[Bestätigungen](#)

Weitere Informationen

Information- and Downloadcenter (Kataloge, Broschüren,...)

<https://www.siemens.de/ic10>

Industry Mall (Online-Bestellsystem)

<https://mall.industry.siemens.com/mall/de/de/Catalog/product?mlfb=LZX:RT314024>

CAX-Online-Generator

<http://support.automation.siemens.com/WW/CAXorder/default.aspx?lang=de&mlfb=LZX:RT314024>

Service&Support (Handbücher, Betriebsanleitungen, Zertifikate, Kennlinien, FAQs,...)

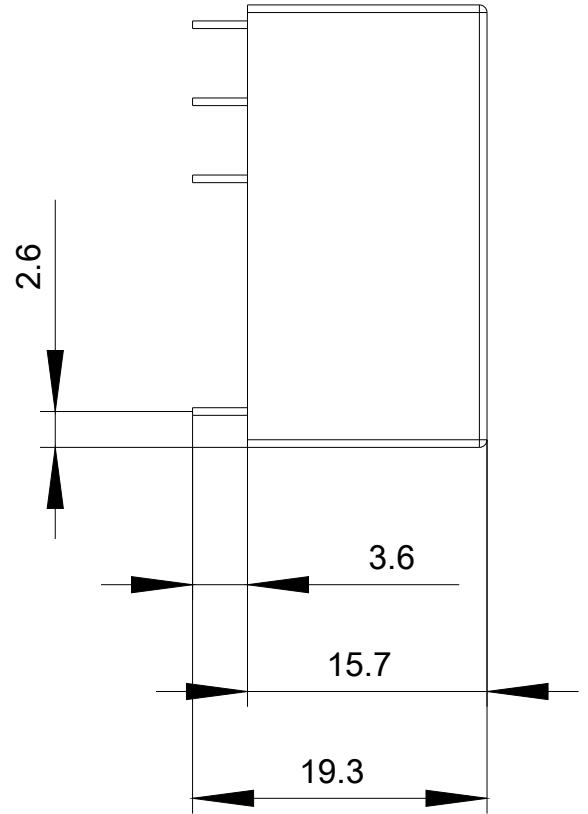
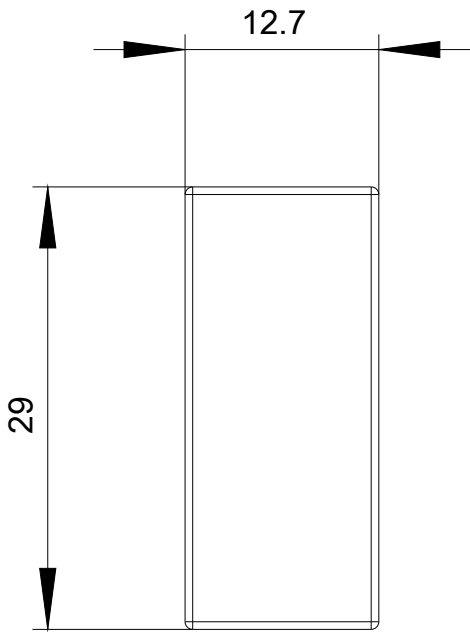
<https://support.industry.siemens.com/cs/ww/de/ps/LZX:RT314024>

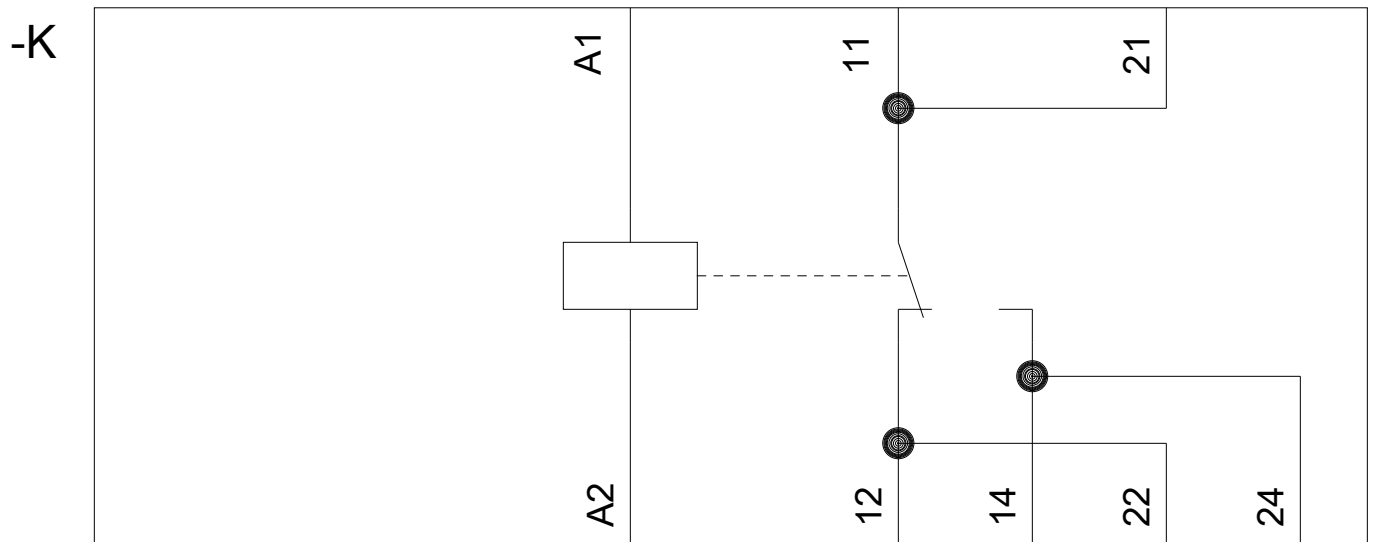
Bilddatenbank (Produktfotos, 2D-Maßzeichnungen, 3D-Modelle, Geräteschaltpläne, EPLAN Makros, ...)

http://www.automation.siemens.com/bilddb/cax_de.aspx?mlfb=LZX:RT314024&lang=de

Kennlinien: Derating

<https://support.industry.siemens.com/cs/ww/de/ps/LZX:RT314024/manual>





letzte Änderung:

23.11.2020