



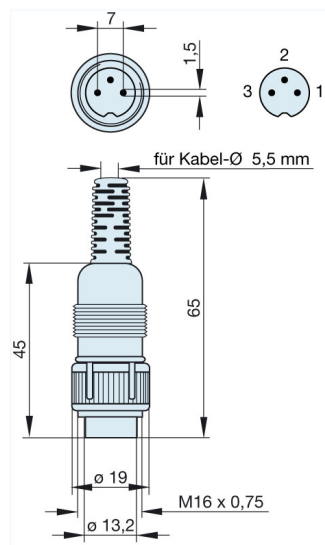
## MAS 3100 grau/grey

Industrial Connectors:Steckverbinder für Audio, Video und Datentechnik:Klein-Mehrfachsteckverbinder:mit Verschraubung:Stecker, gerade

### Produktbeschreibung

Typ	MAS 3100 grau/grey
Bestell-Nr.	930 304-517
Kontaktart	Stift
Beschreibung	Stecker mit Verschraubung; Lötanschluß
Gehäusefarbe	grau
Polzahl	3
Leitungsquerschnitt	$\leq 0,34 \text{ mm}^2$

### Zeichnung



### Technische Daten

NF-Ausgang "Phone"	EN 60 130-09
Polbild-DIN	DIN 41 524
Bemessungsstrom	$\leq 4 \text{ A}$
Bemessungsspannung	UC 34 V
Kabeldurchmesser	5,5 mm
Anschlußart	löten

### Werkstoff

Kontaktmaterial	Messing
Kontaktflächenmaterial	verzinkt
Kontaktträgermaterial	PA 66/UL-Standard 94V-2
Gehäusematerial	PE

### Umgebungsbedingungen

Schutzgrad (IEC 60529)	IP 30
Temperaturbereich	-20 °C bis +60 °C

### Lieferumfang bzw. Zubehör

Verpackung	Handelsverpackung, Polybeutel
------------	-------------------------------