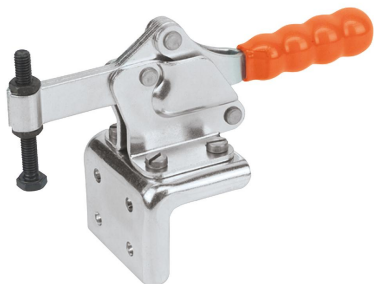
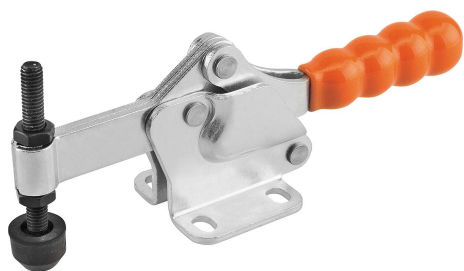


Sauterelle à levier horizontal avec embase horizontale et broche de pression fixe

Description de l'article/illustrations du produit



Equerre de fixation pour montage de face (voir accessoires).

Description

Matière :

Acier.

Finition :

Zingué et passivé.

Broche de pression et écrous phosphatés.

Poignée plastique résistante à l'huile.

Nota :

Broche de pression avec patin en néoprène.

Accessoires :

K0098

K0100

K0101

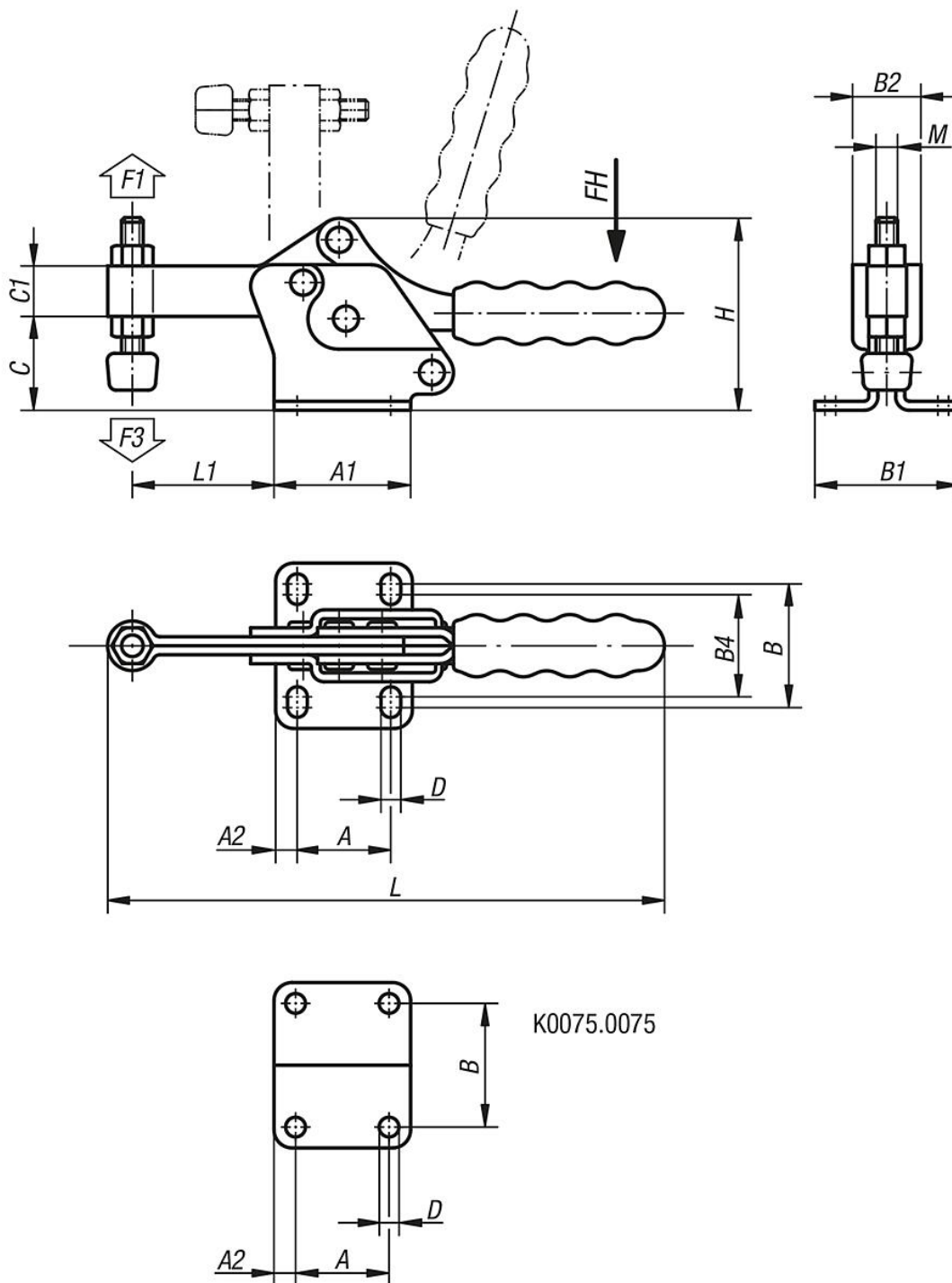
K0102

K0103

K0106

Sauterelle à levier horizontal avec embase horizontale et broche de pression fixe

Dessins



Aperçu des articles

Sauterelle à levier horizontal avec embase horizontale et broche de pression fixe

Référence	Angle d'ouverture du bras de fixation	Angle d'ouverture de la poignée	Force manuelle FH (N)	Force de retenue F1 N	Force de serrage F3 N	Poignée plastique assortie
K0075.0075	90°	75°	80	750	320	K0100.16
K0075.0150	90°	80°	140	1500	650	K0100.20

Sauterelle à levier horizontal avec embase horizontale et broche de pression fixe

Aperçu des articles

Référence	A	A1	A2	B	B1	B2	B4	C	C1	D	H	L	L1	M	Référence Equerre de fixation
K0075.0075	13,5	25	5,7	16,8	27	16	-	19	9,5	5,2	38	108	24,5	M5x35	K0098.02
K0075.0150	26	38	6	28	40	20	22	25	14	5,5	53	155	38	M6x50	K0098.04