

## Doigt d'indexage verrouillable en Inox

Description de l'article/illustrations du produit



### Description

#### Matière :

Verrou acier inoxydable 1.4308.  
Broche d'arrêt acier inoxydable 1.4305.  
Corps acier inoxydable 1.4301.

#### Finition :

Naturel: Doigt non trempé, rectifié.

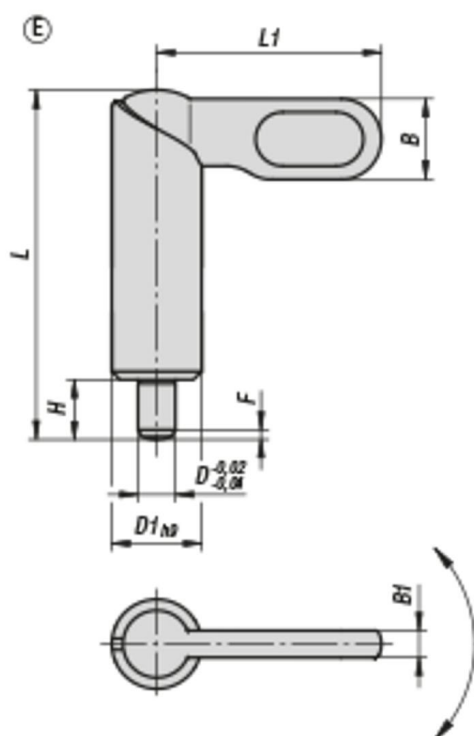
#### Nota :

Les doigts d'indexage verrouillables sont utilisés lorsque l'application nécessite parfois que le doigt soit rétracté. Tourner le loquet de 180° pour enclencher le verrouillage. Une encoche d'arrêt permet de maintenir le loquet dans cette position.

#### Indication de dessin :

Forme E : Poignée sans revêtement de poudre, corps lisse

### Dessins



### Aperçu des articles

#### Doigt d'indexage verrouillable en Inox

Référence	Forme	D	D1	L	L1	B	B1	H	F x 30°	Force du ressort initiale F1 env. N	Force du ressort finale F2 env. N
K0640.1080410	E	4	10	38	25	9	3	6	1	8	14
K0640.1080510	E	5	10	38	25	9	3	6	1,3	8	14
K0640.1080610	E	6	10	38	25	9	3	6	1,8	8	14
K0640.1080512	E	5	12	46,8	30	10,8	3,6	8	1,3	8	15

## Doigt d'indexage verrouillable en Inox

## Aperçu des articles

Référence	Forme	D	D1	L	L1	B	B1	H	F x 30°	Force du ressort initiale F1 env. N	Force du ressort finale F2 env. N
K0640.1080612	E	6	12	46,8	30	10,8	3,6	8	1,8	8	15
K0640.1080812	E	8	12	46,8	30	10,8	3,6	8	2,3	8	15
K0640.1080616	E	6	16	60,4	40	14,4	4,8	10	1,8	15	35
K0640.1080816	E	8	16	60,4	40	14,4	4,8	10	2,3	15	35
K0640.1081016	E	10	16	60,4	40	14,4	4,8	10	2,8	15	35
K0640.1080820	E	8	20	70	50	18	6	12	2,3	20	60
K0640.1081020	E	10	20	70	50	18	6	12	2,8	20	60
K0640.1081220	E	12	20	70	50	18	6	12	3	20	60