

Accouplements à griffes en élastomère forme courte avec moyeux de serrage amovibles

Description de l'article/illustrations du produit



Description

Matière :

Moyeu en aluminium.

Étoile d'accouplement en polyuréthane.

Finition :

Moyeu poli.

Étoile d'accouplement Bleu 80 Shore A.

Étoile d'accouplement Jaune 92 Shore A.

Étoile d'accouplement Rouge 98 Shore A.

Nota :

Les accouplements à griffes en élastomère sont composés de deux moyeux et d'une étoile d'accouplement en élastomère. Ils conviennent pour compenser les défauts d'alignement axiaux, radiaux et angulaires, et pour amortir les vibrations et les à-coups de couple.

L'étoile d'accouplement en polyuréthane est disponible en différents degrés de dureté. Plus la dureté de l'étoile d'accouplement augmente, plus le couple à transmettre et la rigidité augmentent ; plus sa dureté diminue, plus la capacité de déplacement et l'amortissement augmentent.

Une précontrainte des étoiles d'accouplement dans les moyeux d'accouplement fait que cette version ne présente pas de jeu.

Le montage n'est pas inclus dans la livraison.

Plage de température :

Bleu 80 Shore A : -50 °C à +80 °C. Temporairement -60 °C à +120 °C.

Jaune 92 Shore A : -30 °C à +90 °C. Temporairement -50 °C à +120 °C.

Rouge 98 Shore A : -30 °C à +90 °C. Temporairement -40 °C à +120 °C.

Montage :

Les accouplements à griffes en élastomère présentent un ajustement H7. Le jeu d'ajustement recommandé est de 0,02 mm - 0,05 mm. Ce jeu d'ajustement et le graissage des tourillons d'arbre facilitent le montage et le démontage.

Au moment du montage, les moyeux de l'accouplement à griffes en élastomère sont enfilés sur les arbres et fixés à l'aide de moyeux de serrage.

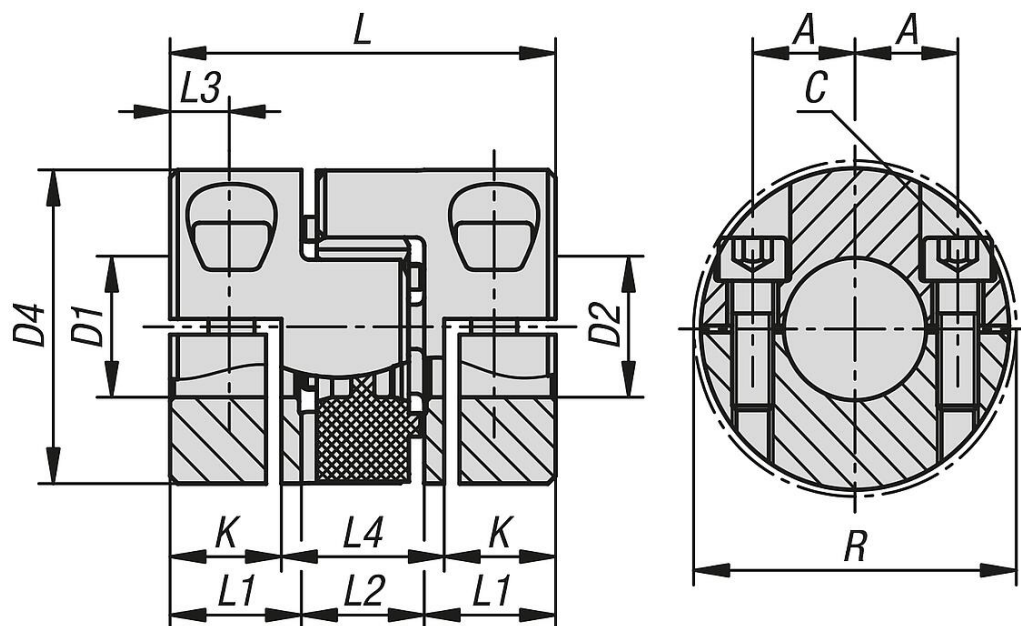
Sur demande :

Alésages souhaités pour les moyeux D1 et D2 à indiquer séparément avec classe ou plage de tolérance.

Rainure de clavette selon DIN 6885.

Accouplements à griffes en élastomère forme courte avec moyeux de serrage amovibles

Dessins



Aperçu des articles

Accouplements à griffes en élastomère forme courte avec moyeux de serrage amovibles

Référence	Taille	Couleur de composant	Moment d'inertie (gm ²)	Résistance à la torsion statique (Nm/R)	Résistance à la torsion dynamique (Nm/R)	Rigidité du ressort radiale (N/mm)	Désalignement max. de l'arbre radial (mm)
K1893.38920862828	38	jaune	0,79	6525	12000	2350	0,17
K1893.24920581010	24	jaune	0,121	2300	5130	1900	0,15
K1893.24980581825	24	rouge	0,121	3700	8130	2940	0,11
K1893.19920501515	19	jaune	0,019	1090	1815	1120	0,1
K1893.19980501515	19	rouge	0,019	1512	2540	2010	0,06
K1893.24920581825	24	jaune	0,121	2300	5130	1900	0,15
K1893.19920501216	19	jaune	0,019	1090	1815	1120	0,1
K1893.19980501516	19	rouge	0,019	1512	2540	2010	0,06
K1893.14980320808	14	rouge	0,006	171,9	513	654	0,09
K1893.42920942222	42	jaune	1,832	10870	20500	4100	0,19
K1893.42920943838	42	jaune	1,832	10870	20500	4100	0,19
K1893.24980581920	24	rouge	0,121	3700	8130	2940	0,11
K1893.48921105050	48	jaune	3,101	12968	22800	4500	0,23
K1893.19980501414	19	rouge	0,019	1512	2540	2010	0,06
K1893.19920501616	19	jaune	0,019	1090	1815	1120	0,1
K1893.19980501616	19	rouge	0,019	1512	2540	2010	0,06
K1893.28920622828	28	jaune	0,266	4080	6745	1780	0,15
K1893.14980320810	14	rouge	0,006	171,9	513	654	0,09
K1893.24920582525	24	jaune	0,121	2300	5130	1900	0,15
K1893.19980500808	19	rouge	0,019	1512	2540	2010	0,06
K1893.24980582025	24	rouge	0,121	3700	8130	2940	0,11
K1893.24980581010	24	rouge	0,121	3700	8130	2940	0,11
K1893.42920943232	42	jaune	1,832	10870	20500	4100	0,19
K1893.28920623232	28	jaune	0,266	4080	6745	1780	0,15
K1893.24920581818	24	jaune	0,121	2300	5130	1900	0,15
K1893.19980501415	19	rouge	0,019	1512	2540	2010	0,06
K1893.24980582525	24	rouge	0,121	3700	8130	2940	0,11
K1893.24920581925	24	jaune	0,121	2300	5130	1900	0,15
K1893.48921104545	48	jaune	3,101	12968	22800	4500	0,23
K1893.14980321414	14	rouge	0,006	171,9	513	654	0,09

Accouplements à griffes en élastomère forme courte avec moyeux de serrage amovibles

Aperçu des articles

Référence	Taille	Couleur de composant	Moment d'inertie (gm ²)	Résistance à la torsion statique (Nm/R)	Résistance à la torsion dynamique (Nm/R)	Rigidité du ressort radiale (N/mm)	Désalignement max. de l'arbre radial (mm)
K1893.19980501216	19	rouge	0,019	1512	2540	2010	0,06
K1893.19920501516	19	jaune	0,019	1090	1815	1120	0,1
K1893.19980501416	19	rouge	0,019	1512	2540	2010	0,06
K1893.24980581925	24	rouge	0,121	3700	8130	2940	0,11
K1893.38920863838	38	jaune	0,79	6525	12000	2350	0,17
K1893.24920581820	24	jaune	0,121	2300	5130	1900	0,15
K1893.24980581919	24	rouge	0,121	3700	8130	2940	0,11
K1893.14980320814	14	rouge	0,006	171,9	513	654	0,09
K1893.14980321014	14	rouge	0,006	171,9	513	654	0,09
K1893.19920501414	19	jaune	0,019	1090	1815	1120	0,1
K1893.38920861818	38	jaune	0,79	6525	12000	2350	0,17
K1893.19980501212	19	rouge	0,019	1512	2540	2010	0,06
K1893.28920622424	28	jaune	0,266	4080	6745	1780	0,15
K1893.14980320404	14	rouge	0,006	171,9	513	654	0,09
K1893.24920581819	24	jaune	0,121	2300	5130	1900	0,15
K1893.24980581819	24	rouge	0,121	3700	8130	2940	0,11
K1893.14980321010	14	rouge	0,006	171,9	513	654	0,09
K1893.24920582020	24	jaune	0,121	2300	5130	1900	0,15
K1893.14980321012	14	rouge	0,006	171,9	513	654	0,09
K1893.24980582020	24	rouge	0,121	3700	8130	2940	0,11
K1893.14980320812	14	rouge	0,006	171,9	513	654	0,09
K1893.24920582025	24	jaune	0,121	2300	5130	1900	0,15
K1893.19980501214	19	rouge	0,019	1512	2540	2010	0,06
K1893.24980581820	24	rouge	0,121	3700	8130	2940	0,11
K1893.14980321214	14	rouge	0,006	171,9	513	654	0,09
K1893.14980321212	14	rouge	0,006	171,9	513	654	0,09
K1893.28920621414	28	jaune	0,266	4080	6745	1780	0,15
K1893.19980501215	19	rouge	0,019	1512	2540	2010	0,06
K1893.19920501416	19	jaune	0,019	1090	1815	1120	0,1
K1893.42920944545	42	jaune	1,832	10870	20500	4100	0,19
K1893.48921102222	48	jaune	3,101	12968	22800	4500	0,23
K1893.24920581919	24	jaune	0,121	2300	5130	1900	0,15
K1893.19920501415	19	jaune	0,019	1090	1815	1120	0,1
K1893.28980621414	28	rouge	0,266	6410	9920	3200	0,11
K1893.48921103838	48	jaune	3,101	12968	22800	4500	0,23
K1893.24980581818	24	rouge	0,121	3700	8130	2940	0,11
K1893.38920863232	38	jaune	0,79	6525	12000	2350	0,17
K1893.24920581920	24	jaune	0,121	2300	5130	1900	0,15
K1893.14800320404	14	bleu	0,006	60,2	180	153	0,21
K1893.14800320808	14	bleu	0,006	60,2	180	153	0,21
K1893.14800320810	14	bleu	0,006	60,2	180	153	0,21
K1893.14800320812	14	bleu	0,006	60,2	180	153	0,21
K1893.14800320814	14	bleu	0,006	60,2	180	153	0,21
K1893.14800321010	14	bleu	0,006	60,2	180	153	0,21
K1893.14800321012	14	bleu	0,006	60,2	180	153	0,21
K1893.14800321014	14	bleu	0,006	60,2	180	153	0,21
K1893.14800321212	14	bleu	0,006	60,2	180	153	0,21
K1893.14800321214	14	bleu	0,006	60,2	180	153	0,21
K1893.14800321414	14	bleu	0,006	60,2	180	153	0,21
K1893.19800500808	19	bleu	0,019	618	1065	582	0,15
K1893.19800501212	19	bleu	0,019	618	1065	582	0,15
K1893.19800501214	19	bleu	0,019	618	1065	582	0,15
K1893.19800501215	19	bleu	0,019	618	1065	582	0,15
K1893.19800501216	19	bleu	0,019	618	1065	582	0,15
K1893.19800501414	19	bleu	0,019	618	1065	582	0,15
K1893.19800501415	19	bleu	0,019	618	1065	582	0,15
K1893.19800501416	19	bleu	0,019	618	1065	582	0,15
K1893.19800501515	19	bleu	0,019	618	1065	582	0,15
K1893.19800501516	19	bleu	0,019	618	1065	582	0,15
K1893.19800501616	19	bleu	0,019	618	1065	582	0,15
K1893.24800581010	24	bleu	0,121	860	1390	840	0,2

Accouplements à griffes en élastomère forme courte avec moyeux de serrage amovibles

Aperçu des articles

Référence	Taille	Couleur de composant	Moment d'inertie (gm ²)	Résistance à la torsion statique (Nm/R)	Résistance à la torsion dynamique (Nm/R)	Rigidité du ressort radiale (N/mm)	Désalignement max. de l'arbre radial (mm)
K1893.24800581818	24	bleu	0,121	860	1390	840	0,2
K1893.24800581819	24	bleu	0,121	860	1390	840	0,2
K1893.24800581820	24	bleu	0,121	860	1390	840	0,2
K1893.24800581825	24	bleu	0,121	860	1390	840	0,2
K1893.24800581919	24	bleu	0,121	860	1390	840	0,2
K1893.24800581920	24	bleu	0,121	860	1390	840	0,2
K1893.24800581925	24	bleu	0,121	860	1390	840	0,2
K1893.24800582020	24	bleu	0,121	860	1390	840	0,2
K1893.24800582025	24	bleu	0,121	860	1390	840	0,2
K1893.24800582525	24	bleu	0,121	860	1390	840	0,2
K1893.28800621414	28	bleu	0,266	1370	2350	990	0,2
K1893.28800622424	28	bleu	0,266	1370	2350	990	0,2
K1893.28800622828	28	bleu	0,266	1370	2350	990	0,2
K1893.28800623232	28	bleu	0,266	1370	2350	990	0,2
K1893.14920320404	14	jaune	0,006	114,6	344	336	0,15
K1893.14920320808	14	jaune	0,006	114,6	344	336	0,15
K1893.14920320810	14	jaune	0,006	114,6	344	336	0,15
K1893.14920320812	14	jaune	0,006	114,6	344	336	0,15
K1893.14920320814	14	jaune	0,006	114,6	344	336	0,15
K1893.14920321010	14	jaune	0,006	114,6	344	336	0,15
K1893.14920321012	14	jaune	0,006	114,6	344	336	0,15
K1893.14920321014	14	jaune	0,006	114,6	344	336	0,15
K1893.14920321212	14	jaune	0,006	114,6	344	336	0,15
K1893.14920321214	14	jaune	0,006	114,6	344	336	0,15
K1893.14920321414	14	jaune	0,006	114,6	344	336	0,15
K1893.19920500808	19	jaune	0,019	1090	1815	1120	0,1
K1893.19920501212	19	jaune	0,019	1090	1815	1120	0,1
K1893.19920501214	19	jaune	0,019	1090	1815	1120	0,1
K1893.19920501215	19	jaune	0,019	1090	1815	1120	0,1
K1893.28980622424	28	rouge	0,266	6410	9920	3200	0,11
K1893.28980622828	28	rouge	0,266	6410	9920	3200	0,11
K1893.28980623232	28	rouge	0,266	6410	9920	3200	0,11
K1893.38980861818	38	rouge	0,79	11800	21850	4400	0,12
K1893.38980862828	38	rouge	0,79	11800	21850	4400	0,12
K1893.38980863232	38	rouge	0,79	11800	21850	4400	0,12
K1893.38980863838	38	rouge	0,79	11800	21850	4400	0,12
K1893.42980942222	42	rouge	1,832	21594	37692	5940	0,14
K1893.42980943232	42	rouge	1,832	21594	37692	5940	0,14
K1893.42980943838	42	rouge	1,832	21594	37692	5940	0,14
K1893.42980944545	42	rouge	1,832	21594	37692	5940	0,14
K1893.48981102222	48	rouge	3,101	25759	49400	6820	0,16
K1893.48981103838	48	rouge	3,101	25759	49400	6820	0,16
K1893.48981104545	48	rouge	3,101	25759	49400	6820	0,16
K1893.48981105050	48	rouge	3,101	25759	49400	6820	0,16

Référence	Désalignement max. de l'arbre axial (mm)	Décalage angulaire max. (°)	Couple max. Nm	Dureté étoile de couplage	Couple nominal Nm	Vitesse max. tr/min
K1893.38920862828	+1,8 / -0,7	1	380	92 Shore A	190	5000
K1893.24920581010	+1,4 / -0,5	1	70	92 Shore A	35	7000
K1893.24980581825	+1,4 / -0,5	0,9	120	98 Shore A	60	7000
K1893.19920501515	+1,2 / -0,5	1	24	92 Shore A	12	10000
K1893.19980501515	+1,2 / -0,5	0,9	42	98 Shore A	21	10000
K1893.24920581825	+1,4 / -0,5	1	70	92 Shore A	35	7000
K1893.19920501216	+1,2 / -0,5	1	24	92 Shore A	12	10000
K1893.19980501516	+1,2 / -0,5	0,9	42	98 Shore A	21	10000
K1893.14980320808	+1 / -0,5	0,9	25	98 Shore A	12,5	13000
K1893.42920942222	+2 / -1	1	830	92 Shore A	265	4000
K1893.42920943838	+2 / -1	1	830	92 Shore A	265	4000
K1893.24980581920	+1,4 / -0,5	0,9	120	98 Shore A	60	7000
K1893.48921105050	+2,1 / -1	1	620	92 Shore A	310	3750

Accouplements à griffes en élastomère forme courte avec moyeux de serrage amovibles

Aperçu des articles

Référence	Désalignement max. de l'arbre axial (mm)	Décalage angulaire max. (°)	Couple max. Nm	Dureté étoile de couplage	Couple nominal Nm	Vitesse max. tr/min
K1893.19980501414	+1,2 / -0,5	0,9	42	98 Shore A	21	10000
K1893.19920501616	+1,2 / -0,5	1	24	92 Shore A	12	10000
K1893.19980501616	+1,2 / -0,5	0,9	42	98 Shore A	21	10000
K1893.28920622828	+1,5 / -0,7	1	190	92 Shore A	95	6000
K1893.14980320810	+1 / -0,5	0,9	25	98 Shore A	12,5	13000
K1893.24920582525	+1,4 / -0,5	1	70	92 Shore A	35	7000
K1893.19980500808	+1,2 / -0,5	0,9	42	98 Shore A	21	10000
K1893.24980582025	+1,4 / -0,5	0,9	120	98 Shore A	60	7000
K1893.24980581010	+1,4 / -0,5	0,9	120	98 Shore A	60	7000
K1893.42920943232	+2 / -1	1	830	92 Shore A	265	4000
K1893.28920623232	+1,5 / -0,7	1	190	92 Shore A	95	6000
K1893.24920581818	+1,4 / -0,5	1	70	92 Shore A	35	7000
K1893.19980501415	+1,2 / -0,5	0,9	42	98 Shore A	21	10000
K1893.24980582525	+1,4 / -0,5	0,9	120	98 Shore A	60	7000
K1893.24920581925	+1,4 / -0,5	1	70	92 Shore A	35	7000
K1893.48921104545	+2,1 / -1	1	620	92 Shore A	310	3750
K1893.14980321414	+1 / -0,5	0,9	25	98 Shore A	12,5	13000
K1893.19980501216	+1,2 / -0,5	0,9	42	98 Shore A	21	10000
K1893.19920501516	+1,2 / -0,5	1	24	92 Shore A	12	10000
K1893.19980501416	+1,2 / -0,5	0,9	42	98 Shore A	21	10000
K1893.24980581925	+1,4 / -0,5	0,9	120	98 Shore A	60	7000
K1893.38920863838	+1,8 / -0,7	1	380	92 Shore A	190	5000
K1893.24920581820	+1,4 / -0,5	1	70	92 Shore A	35	7000
K1893.24980581919	+1,4 / -0,5	0,9	120	98 Shore A	60	7000
K1893.14980320814	+1 / -0,5	0,9	25	98 Shore A	12,5	13000
K1893.14980321014	+1 / -0,5	0,9	25	98 Shore A	12,5	13000
K1893.19920501414	+1,2 / -0,5	1	24	92 Shore A	12	10000
K1893.38920861818	+1,8 / -0,7	1	380	92 Shore A	190	5000
K1893.19980501212	+1,2 / -0,5	0,9	42	98 Shore A	21	10000
K1893.28920622424	+1,5 / -0,7	1	190	92 Shore A	95	6000
K1893.14980320404	+1 / -0,5	0,9	25	98 Shore A	12,5	13000
K1893.24920581819	+1,4 / -0,5	1	70	92 Shore A	35	7000
K1893.24980581819	+1,4 / -0,5	0,9	120	98 Shore A	60	7000
K1893.14980321010	+1 / -0,5	0,9	25	98 Shore A	12,5	13000
K1893.24920582020	+1,4 / -0,5	1	70	92 Shore A	35	7000
K1893.14980321012	+1 / -0,5	0,9	25	98 Shore A	12,5	13000
K1893.24980582020	+1,4 / -0,5	0,9	120	98 Shore A	60	7000
K1893.14980320812	+1 / -0,5	0,9	25	98 Shore A	12,5	13000
K1893.24920582025	+1,4 / -0,5	1	70	92 Shore A	35	7000
K1893.19980501214	+1,2 / -0,5	0,9	42	98 Shore A	21	10000
K1893.24980581820	+1,4 / -0,5	0,9	120	98 Shore A	60	7000
K1893.14980321214	+1 / -0,5	0,9	25	98 Shore A	12,5	13000
K1893.14980321212	+1 / -0,5	0,9	25	98 Shore A	12,5	13000
K1893.28920621414	+1,5 / -0,7	1	190	92 Shore A	95	6000
K1893.19980501215	+1,2 / -0,5	0,9	42	98 Shore A	21	10000
K1893.19920501416	+1,2 / -0,5	1	24	92 Shore A	12	10000
K1893.42920944545	+2 / -1	1	830	92 Shore A	265	4000
K1893.48921102222	+2,1 / -1	1	620	92 Shore A	310	3750
K1893.24920581919	+1,4 / -0,5	1	70	92 Shore A	35	7000
K1893.19920501415	+1,2 / -0,5	1	24	92 Shore A	12	10000
K1893.28980621414	+1,5 / -0,7	0,9	320	98 Shore A	160	6000
K1893.48921103838	+2,1 / -1	1	620	92 Shore A	310	3750
K1893.24980581818	+1,4 / -0,5	0,9	120	98 Shore A	60	7000
K1893.38920863232	+1,8 / -0,7	1	380	92 Shore A	190	5000
K1893.24920581920	+1,4 / -0,5	1	70	92 Shore A	35	7000
K1893.14800320404	+1 / -0,5	1,1	8	80 Shore A	4	13000
K1893.14800320808	+1 / -0,5	1,1	8	80 Shore A	4	13000
K1893.14800320810	+1 / -0,5	1,1	8	80 Shore A	4	13000
K1893.14800320812	+1 / -0,5	1,1	8	80 Shore A	4	13000
K1893.14800320814	+1 / -0,5	1,1	8	80 Shore A	4	13000
K1893.14800321010	+1 / -0,5	1,1	8	80 Shore A	4	13000

Accouplements à griffes en élastomère forme courte avec moyeux de serrage amovibles

Aperçu des articles

Référence	Désalignement max. de l'arbre axial (mm)	Décalage angulaire max. (°)	Couple max. Nm	Dureté étoile de couplage	Couple nominal Nm	Vitesse max. tr/min
K1893.14800321012	+1 / -0,5	1,1	8	80 Shore A	4	13000
K1893.14800321014	+1 / -0,5	1,1	8	80 Shore A	4	13000
K1893.14800321212	+1 / -0,5	1,1	8	80 Shore A	4	13000
K1893.14800321214	+1 / -0,5	1,1	8	80 Shore A	4	13000
K1893.14800321414	+1 / -0,5	1,1	8	80 Shore A	4	13000
K1893.19800500808	+1,2 / -0,5	1,1	12	80 Shore A	6	10000
K1893.19800501212	+1,2 / -0,5	1,1	12	80 Shore A	6	10000
K1893.19800501214	+1,2 / -0,5	1,1	12	80 Shore A	6	10000
K1893.19800501215	+1,2 / -0,5	1,1	12	80 Shore A	6	10000
K1893.19800501216	+1,2 / -0,5	1,1	12	80 Shore A	6	10000
K1893.19800501414	+1,2 / -0,5	1,1	12	80 Shore A	6	10000
K1893.19800501415	+1,2 / -0,5	1,1	12	80 Shore A	6	10000
K1893.19800501416	+1,2 / -0,5	1,1	12	80 Shore A	6	10000
K1893.19800501515	+1,2 / -0,5	1,1	12	80 Shore A	6	10000
K1893.19800501516	+1,2 / -0,5	1,1	12	80 Shore A	6	10000
K1893.19800501616	+1,2 / -0,5	1,1	12	80 Shore A	6	10000
K1893.24800581010	+1,4 / -0,5	1	34	80 Shore A	17	7000
K1893.24800581818	+1,4 / -0,5	1	34	80 Shore A	17	7000
K1893.24800581819	+1,4 / -0,5	1	34	80 Shore A	17	7000
K1893.24800581820	+1,4 / -0,5	1	34	80 Shore A	17	7000
K1893.24800581825	+1,4 / -0,5	1	34	80 Shore A	17	7000
K1893.24800581919	+1,4 / -0,5	1	34	80 Shore A	17	7000
K1893.24800581920	+1,4 / -0,5	1	34	80 Shore A	17	7000
K1893.24800581925	+1,4 / -0,5	1	34	80 Shore A	17	7000
K1893.24800582020	+1,4 / -0,5	1	34	80 Shore A	17	7000
K1893.24800582025	+1,4 / -0,5	1	34	80 Shore A	17	7000
K1893.24800582525	+1,4 / -0,5	1	34	80 Shore A	17	7000
K1893.28800621414	+1,5 / -0,7	1,3	92	80 Shore A	46	6000
K1893.28800622424	+1,5 / -0,7	1,3	92	80 Shore A	46	6000
K1893.28800622828	+1,5 / -0,7	1,3	92	80 Shore A	46	6000
K1893.28800623232	+1,5 / -0,7	1,3	92	80 Shore A	46	6000
K1893.14920320404	+1 / -0,5	1	15	92 Shore A	7,5	13000
K1893.14920320808	+1 / -0,5	1	15	92 Shore A	7,5	13000
K1893.14920320810	+1 / -0,5	1	15	92 Shore A	7,5	13000
K1893.14920320812	+1 / -0,5	1	15	92 Shore A	7,5	13000
K1893.14920320814	+1 / -0,5	1	15	92 Shore A	7,5	13000
K1893.14920321010	+1 / -0,5	1	15	92 Shore A	7,5	13000
K1893.14920321012	+1 / -0,5	1	15	92 Shore A	7,5	13000
K1893.14920321014	+1 / -0,5	1	15	92 Shore A	7,5	13000
K1893.14920321212	+1 / -0,5	1	15	92 Shore A	7,5	13000
K1893.14920321214	+1 / -0,5	1	15	92 Shore A	7,5	13000
K1893.14920321414	+1 / -0,5	1	15	92 Shore A	7,5	13000
K1893.19920500808	+1,2 / -0,5	1	24	92 Shore A	12	10000
K1893.19920501212	+1,2 / -0,5	1	24	92 Shore A	12	10000
K1893.19920501214	+1,2 / -0,5	1	24	92 Shore A	12	10000
K1893.19920501215	+1,2 / -0,5	1	24	92 Shore A	12	10000
K1893.28980622424	+1,5 / -0,7	0,9	320	98 Shore A	160	6000
K1893.28980622828	+1,5 / -0,7	0,9	320	98 Shore A	160	6000
K1893.28980623232	+1,5 / -0,7	0,9	320	98 Shore A	160	6000
K1893.38980861818	+1,8 / -0,7	0,9	650	98 Shore A	325	5000
K1893.38980862828	+1,8 / -0,7	0,9	650	98 Shore A	325	5000
K1893.38980863232	+1,8 / -0,7	0,9	650	98 Shore A	325	5000
K1893.38980863838	+1,8 / -0,7	0,9	650	98 Shore A	325	5000
K1893.42980942222	+2 / -1	0,9	900	98 Shore A	450	4000
K1893.42980943232	+2 / -1	0,9	900	98 Shore A	450	4000
K1893.42980943838	+2 / -1	0,9	900	98 Shore A	450	4000
K1893.42980944545	+2 / -1	0,9	900	98 Shore A	450	4000
K1893.48981102222	-2,1 / -1	0,9	1050	98 Shore A	525	3750
K1893.48981103838	-2,1 / -1	0,9	1050	98 Shore A	525	3750
K1893.48981104545	-2,1 / -1	0,9	1050	98 Shore A	525	3750
K1893.48981105050	-2,1 / -1	0,9	1050	98 Shore A	525	3750

Accouplements à griffes en élastomère forme courte avec moyeux de serrage amovibles

Aperçu des articles

Référence	A	C (ISO 4029)	D1 (H7)	D2 (H7)	D1/D2 min.	D1/D2 max.	D4	K	L	L1	L2	L3	L4	R	Couple de serrage des vis Nm
K1893.28980622828	25	M8	28	28	14	37	65	17	62	21	20	9	28	73	40
K1893.28980623232	25	M8	32	32	14	37	65	17	62	21	20	9	28	73	40
K1893.38980861818	30	M8	18	18	18	48	80	24	86	31	24	12	38	83,5	40
K1893.38980862828	30	M8	28	28	18	48	80	24	86	31	24	12	38	83,5	40
K1893.38980863232	30	M8	32	32	18	48	80	24	86	31	24	12	38	83,5	40
K1893.38980863838	30	M8	38	38	18	48	80	24	86	31	24	12	38	83,5	40
K1893.42980942222	32	M10	22	22	22	50	95	25	94	34,5	25	12,5	44	93,5	84
K1893.42980943232	32	M10	32	32	22	50	95	25	94	34,5	25	12,5	44	93,5	84
K1893.42980943838	32	M10	38	38	22	50	95	25	94	34,5	25	12,5	44	93,5	84
K1893.42980944545	32	M10	45	45	22	50	95	25	94	34,5	25	12,5	44	93,5	84
K1893.48981102222	36	M12	22	22	22	57	105	30	110	41	28	14	50	105	145
K1893.48981103838	36	M12	38	38	22	57	105	30	110	41	28	14	50	105	145
K1893.48981104545	36	M12	45	45	22	57	105	30	110	41	28	14	50	105	145
K1893.48981105050	36	M12	50	50	22	57	105	30	110	41	28	14	50	105	145