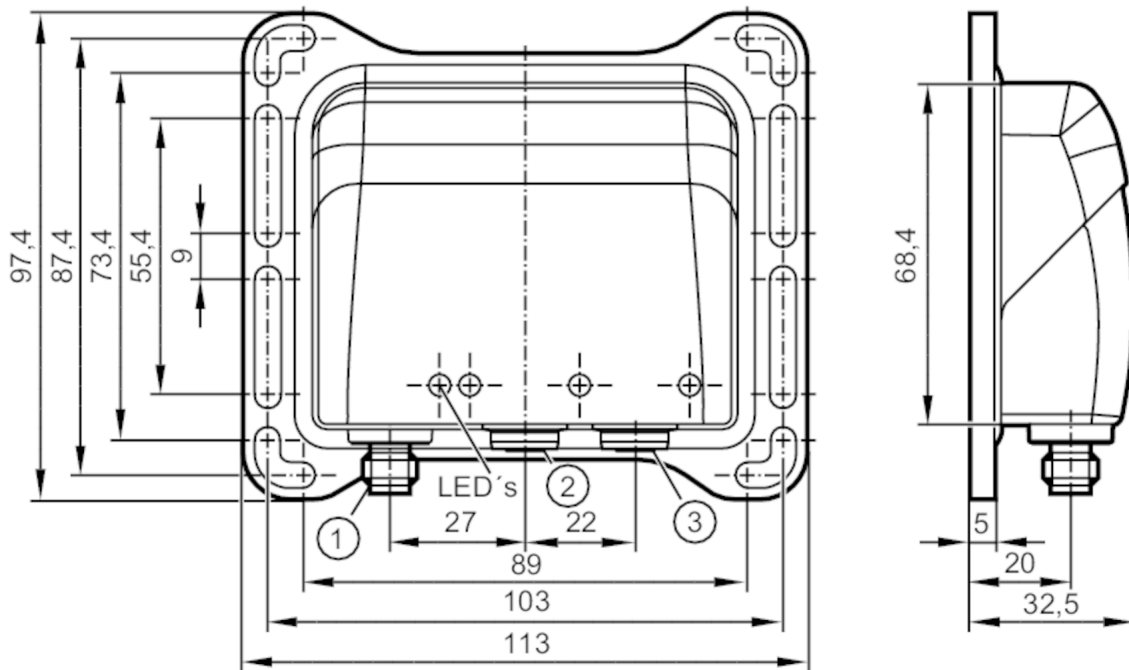


AIK001



Drahtloses IoT-Gateway

io-key GSM IoT Gateway IOL 2P



- 1 Spannungsvorsorgung
- 2 IO-Link-Port 1
- 3 IO-Link-Port 2



Einsatzbereich

Applikation

Wireless-IoT-Gateway mit NarrowBand-IoT-Datenübertragung;
Sensordatenerfassung mit integrierter Funkübertragung zu ifm-cloud

Elektrische Daten

Betriebsspannung	[V]	18...30 DC
Max. Stromaufnahme	[mA]	1000
Leistungsaufnahme	[W]	8,6
Schutzklasse		III
Verpolungsschutz		ja
Arbeitsfrequenz	[MHz]	NarrowBand-IoT: 800...900 MHz; 2G (GSM): 900/1800 MHz; SIM-Karte fest verbaut

Ein-/Ausgänge

Anzahl der Ein- und Ausgänge

Anzahl der digitalen Eingänge: 2; Anzahl der digitalen Ausgänge: 2

Eingänge

Anzahl der digitalen Eingänge		2; (IO-Link)
Schaltpegel High	[V]	11...30
Schaltpegel Low	[V]	0...5



Drahtloses IoT-Gateway

io-key GSM IoT Gateway IOL 2P

Ausgänge		
Anzahl der digitalen Ausgänge	2; (SIO-Mode)	
Strombelastbarkeit je Ausgang [mA]	100	
Kurzschlussschutz	ja	
Software / Programmierung		
Parametriermöglichkeiten	Dashboard-Anzeige mit Alarmfunktionen per Mail oder SMS	
Schnittstellen		
Kommunikationsschnittstelle	IO-Link; NarrowBand-IoT; 2G (GSM)	
Anzahl Ports	2	
Unterstützte IO-Link Revision	1.1	
Übertragungstyp	COM1 / COM2 / COM3	
Umgebungsbedingungen		
Umgebungstemperatur [°C]	-25...60	
Max. Höhe über NN [m]	3000	
Schutzart	IP 65	
Zulassungen / Prüfungen		
Zulassung	DIN EN 301511; DIN EN 301908; DIN EN 300328; DIN EN 303413; DIN EN 62368-1; DIN EN 62311	
EMV	DIN EN 301489-1	
	DIN EN 301489-17	
	DIN EN 301489-19	
	DIN EN 301489-52	
Schwingfestigkeit	DIN EN 60068-2-6	
Schockfestigkeit	DIN EN 60068-2-27	
Mechanische Daten		
Gewicht [g]	121	
Werkstoffe	Gehäuse: ABS	
Anzeigen / Bedienelemente		
Anzeige	Spannungsversorgung	1 x LED, grün
	Kommunikation	1 x LED
	IO-Link-Port	2 x LED
Bemerkungen		
Verpackungseinheit	1 Stück	
Elektrischer Anschluss - IO-Link		
IO-Link Port 1		
1	+24 V DC(US)	
2	DI/DQ	
3	GND (US)	
4	C/Q IO-Link	
5	nicht belegt	



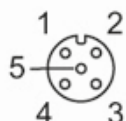
Drahtloses IoT-Gateway

io-key GSM IoT Gateway IOL 2P

IO-Link Port 2

1	+24 V DC(US)
2	DI/DQ
3	GND (US)
4	C/Q IO-Link
5	nicht belegt

Steckverbindung: 2 x M12



Elektrischer Anschluss - Spannungsversorgung

Power

1	+24 V DC
2	digitaler Ausgang 1
3	L-
4	digitaler Ausgang 2
5	nicht belegt

Steckverbindung: 1 x M12

