

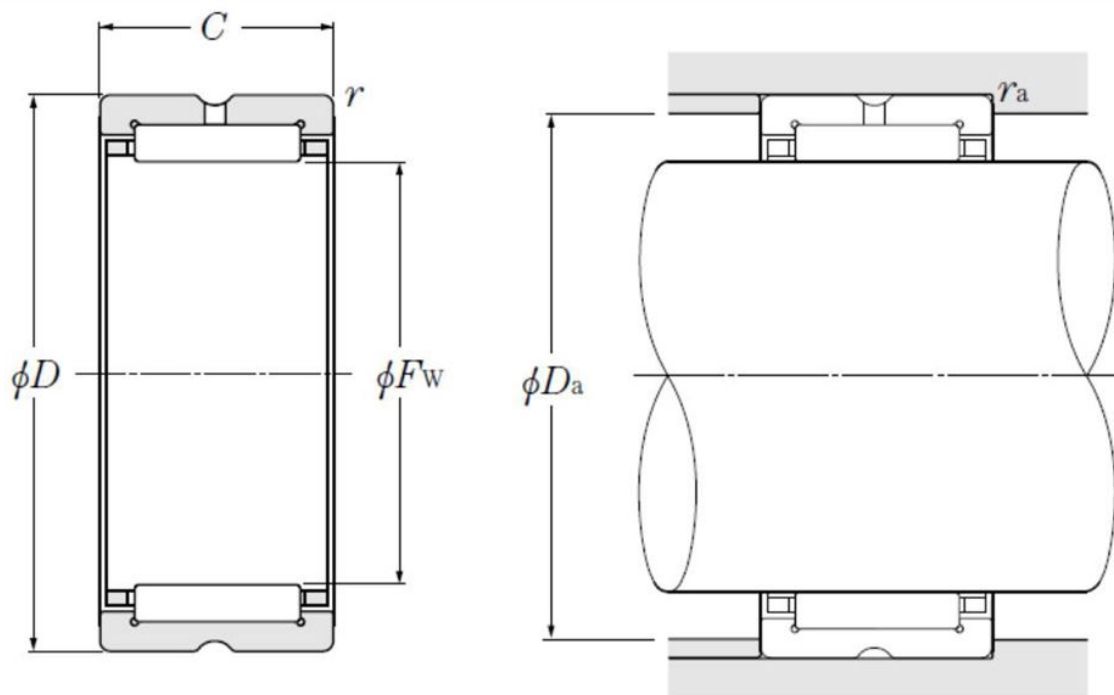
Technische Daten

RNA4900R

Nadellager, gedrehte Ringe, ohne Innenring

Nadellager, gedrehte Ringe, ohne Innenring, zwei Borde, Nachschmierbohrung

Anzeigen



Technische Eigenschaften

Fw	14 mm
D	22 mm
C	13 mm
rs min	0,3 mm
Dw	2,5 mm
Lw	9,8 mm
Schmierbohrungen an dem Außenring	Oui/Yes
k	2,5 mm
Radiallagerluftklasse	CN
Präzisionsklasse	P0
Masse	0,02 kg
Marke	NTN

Produktleistung

Cr	8,6 kN
C0r	9,2 kN
Nlim (Fett)	16.000 Tr/min
Nlim (Öl)	24.000 Tr/min
Min Betriebstemperatur, Tmin	-20 °C
Max Betriebstemperatur, Tmax	120 °C
Käfig charakteristische Frequenz, FTF	0,42 Hz
Wälzkörper charakteristische Frequenz, BPFO	6,45 Hz
Außenring charakteristische Frequenz, BPFO	5,09 Hz
Innenring charakteristische Frequenz, BPFI	6,91 Hz

Definitionsempfehlungen der Umgebungsteile

Da max	20 mm
ras max	0,3 mm