



ZL1-P2415

Z-Sensor

RUND-LICHTSCHRANKEN

SICK
Sensor Intelligence.



Abbildung kann abweichen



Bestellinformationen

Typ	Artikelnr.
ZL1-P2415	1045497

Weitere Geräteausführungen und Zubehör → www.sick.com/Z-Sensor

Technische Daten im Detail

Merkmale

Sensor-/ Detektionsprinzip	Reflexions-Lichtschanke, Doppellinse
Abmessungen (B x H x T)	13,6 mm x 34,8 mm x 23 mm
Gehäuseform (Lichtaustritt)	Hybrid
Gewindedurchmesser (Gehäuse)	M18 x 1
Schaltabstand max.	0,1 m ... 4,8 m ¹⁾
Schaltabstand	0,1 m ... 3 m ¹⁾
Lichtart	Sichtbares Rotlicht
Lichtsender	LED ²⁾
Lichtfleckgröße (Entfernung)	Ø 125 mm (1 m)
Wellenlänge	660 nm
Einstellung	Keine

¹⁾ Reflektor PL80A.

²⁾ Mittlere Lebensdauer: 100.000 h bei T_U = +25 °C.

Mechanik/Elektrik

Versorgungsspannung	10 V DC ... 30 V DC ¹⁾
Restwelligkeit	< 5 V _{ss} ²⁾
Stromaufnahme	20 mA ³⁾
Schaltausgang	PNP

¹⁾ Grenzwerte.

²⁾ Darf U_V-Toleranzen nicht über- oder unterschreiten.

³⁾ Ohne Last.

⁴⁾ Bei Hell-Dunkel-Verhältnis 1:1.

⁵⁾ Unter 0 °C Leitung nicht verformen.

⁶⁾ A = U_V-Anschlüsse verpolsicher.

⁷⁾ D = Ausgänge überstrom- und kurzschlussfest.

⁸⁾ Bemessungsspannung: 50 V DC.

Schaltart	Hellschaltend
Ausgangsstrom I_{max}	50 mA
Schaltfrequenz	400 Hz ⁴⁾
Anschlussart	Leitung, 3-adrig, 2 m ⁵⁾
Leitungsmaterial	PVC
Leiterquerschnitt	0,23 mm ²
Schutzschaltungen	A ⁶⁾ D ⁷⁾
Schutzklasse	III ⁸⁾
Polfilter	✓
Gehäusematerial	Kunststoff, Glasverstärkter ABS-Kunststoff
Schutzart	IP67
Lieferumfang	Befestigungsmutter M18
Umgebungstemperatur Betrieb	-25 °C ... +50 °C
Umgebungstemperatur Lager	-40 °C ... +70 °C
UL-File-Nr.	NRKH.E189383 & NRKH7.E189383

1) Grenzwerte.

2) Darf U_v-Toleranzen nicht über- oder unterschreiten.

3) Ohne Last.

4) Bei Hell-Dunkel-Verhältnis 1:1.

5) Unter 0 °C Leitung nicht verformen.

6) A = U_v-Anschlüsse verpolsicher.

7) D = Ausgänge überstrom- und kurzschlussfest.

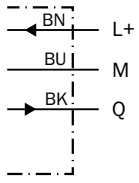
8) Bemessungsspannung: 50 V DC.

Klassifikationen

ECl@ss 5.0	27270902
ECl@ss 5.1.4	27270902
ECl@ss 6.0	27270902
ECl@ss 6.2	27270902
ECl@ss 7.0	27270902
ECl@ss 8.0	27270902
ECl@ss 8.1	27270902
ECl@ss 9.0	27270902
ETIM 5.0	EC002717
ETIM 6.0	EC002717
UNSPSC 16.0901	39121528

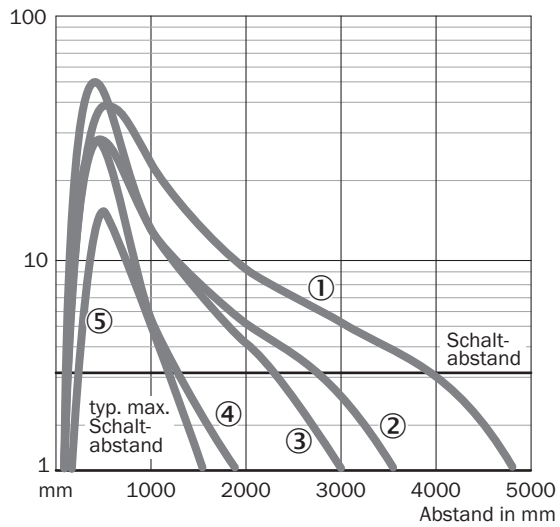
Anschlussschema

Cd-043



Kennlinie

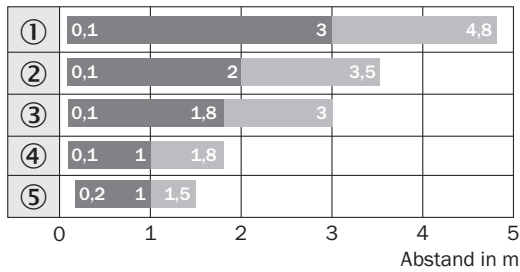
ZL1, ZL2, ZL3



- ① Reflektor PL80A
- ② Reflektor P250
- ③ Reflektor PL40A
- ④ Reflektor PL20A
- ⑤ Reflexionsfolie REF-Plus

Schaltabstand-Diagramm

ZL1, ZL2, ZL3

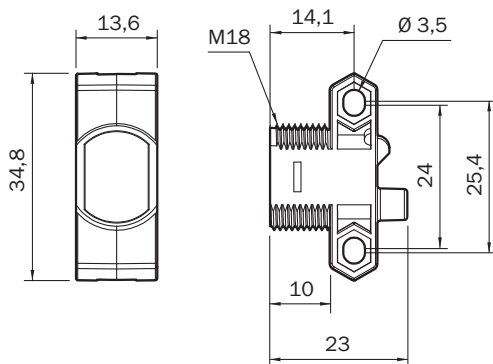


■ Schaltabstand ■ Schaltabstand max.

- ① Reflektor PL80A
- ② Reflektor P250
- ③ Reflektor PL40A
- ④ Reflektor PL20A
- ⑤ Reflexionsfolie REF-Plus


Maßzeichnung (Maße in mm)


ZT1, ZL1



Empfohlenes Zubehör

Weitere Geräteausführungen und Zubehör → www.sick.com/Z-Sensor

	Kurzbeschreibung	Typ	Artikelnr.
Befestigungswinkel und -platten			
	Universal-Befestigungswinkel für Reflektoren, Stahl, verzinkt	BEF-WN-REFX	2064574
Steckverbinder und Leitungen			
	Kopf A: Stecker, M8, 3-polig, gerade Kopf B: - Leitung: ungeschirmt	STE-0803-G	6037322

	Kurzbeschreibung	Typ	Artikelnr.
Reflektoren			
	Rechteckig, anschraubbar, 47 mm x 47 mm, PMMA/ABS, anschraubbar, 2 Loch Befestigung	P250	5304812

SICK AUF EINEN BLICK

SICK ist einer der führenden Hersteller von intelligenten Sensoren und Sensorlösungen für industrielle Anwendungen. Ein einzigartiges Produkt- und Dienstleistungsspektrum schafft die perfekte Basis für sicheres und effizientes Steuern von Prozessen, für den Schutz von Menschen vor Unfällen und für die Vermeidung von Umweltschäden.

Wir verfügen über umfassende Erfahrung in vielfältigen Branchen und kennen ihre Prozesse und Anforderungen. So können wir mit intelligenten Sensoren genau das liefern, was unsere Kunden brauchen. In Applikationszentren in Europa, Asien und Nordamerika werden Systemlösungen kundenspezifisch getestet und optimiert. Das alles macht uns zu einem zuverlässigen Lieferanten und Entwicklungspartner.

Umfassende Dienstleistungen runden unser Angebot ab: SICK LifeTime Services unterstützen während des gesamten Maschinenlebenszyklus und sorgen für Sicherheit und Produktivität.

Das ist für uns „Sensor Intelligence.“

WELTWEIT IN IHRER NÄHE:

Ansprechpartner und weitere Standorte → www.sick.com