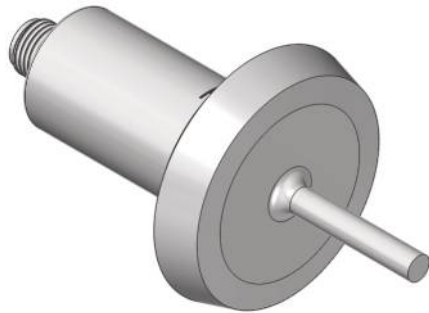


Strömungssensor mit IO-Link

FXFF015

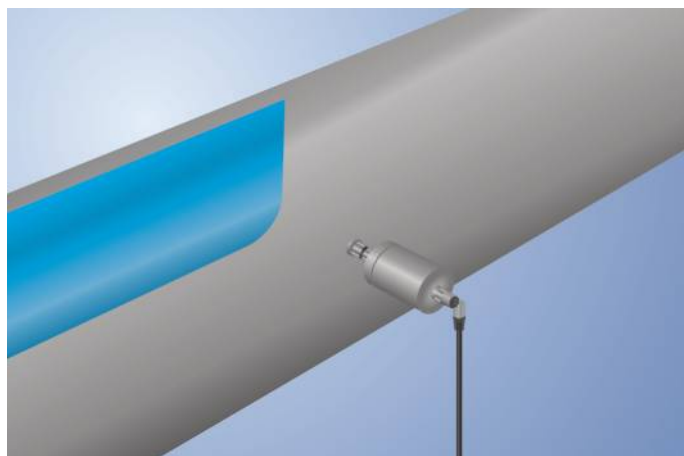
Bestellnummer

weFlux² InoxSens



- Ein Sensor für Strömung und Temperatur
- FDA-konform
- Ready for Industrie 4.0 mit IO-Link 1.1
- Unabhängig von der Anströmrichtung und Einbaulage messen

weFlux²-Strömungssensoren messen gleichzeitig die Fließgeschwindigkeit und die Temperatur von wässrigen Flüssigkeiten unabhängig von der Lage und Anströmrichtung. Der Vorteil: Die Anzahl der Messstellen und die Typenvielfalt der Sensoren werden halbiert und ermöglichen größtmögliche Flexibilität beim Einbau in geschlossenen Rohrsystemen. Je nach Anwendungsbedarf stehen 2 Schaltausgänge oder 1 Schalt- und 1 Analogausgang zur Verfügung. Die Ausgänge können beliebig über IO-Link parametrierbar werden, um die Sensoren flexibel an die jeweilige Anwendung anzupassen.



Technische Daten

Sensorspezifische Daten

Messbereich	10...400 cm/s
Mediumtemperatur Strömungsmessung	0...125 °C**
Mediumtemperatur Temperaturmessung	-25...150 °C
Einstellbereich	10...400 cm/s
Medium	Wasser
Messabweichung	≤ 2 %
Antwortzeit bei Temperatursprung	10 s

Umgebungsbedingungen

Umgebungstemperatur	-25...80 °C
Lagertemperatur	-25...80 °C
Druckfestigkeit	40 bar
EMV	DIN EN 61326-1
Schockfestigkeit DIN EN 60068-2-27	30 g / 11 ms
Vibrationsfestigkeit DIN EN 60068-2-6	5 g (10...2000 Hz)

Elektrische Daten

Versorgungsspannung	12...32 V DC
Stromaufnahme (U _b = 24 V)	< 40 mA
Anzahl Schaltausgänge	2
Anzahl Analogausgänge	1
Analogausgang	0...10 V/4...20 mA
Ansprechzeit	1...5 s
Schaltstrom Schaltausgang	± 100 mA
Spannungsabfall Schaltausgang	< 2 V
Lastwiderstand Stromausgang	(U _b -U _{min})/0,02A
Laststrom Spannungsausgang	≤ 20 mA
Kurzschlussfest	ja
Verpolungssicher	ja
Schutzklasse	III
Schnittstelle	IO-Link V1.1
IO-Link-Version	1.1

Mechanische Daten

Einstellart	IO-Link
Material Gehäuse	1.4404
Medienberührende Werkstoffe	1.4404
Schutzart	IP68/IP69K *
Anschlussart	M12 × 1; 4-polig
Prozessanschluss	Milchrohr DN40
Prozessanschlusslänge (PCL)	58 mm
Stablänge (PL)	36 mm

Analogausgang Strömung/Temperatur umschaltbar	●
Schaltausgang Strömung/Temperatur umschaltbar	●
Öffner/Schließer umschaltbar	●
PNP/NPN/Gegentakt programmierbar	●

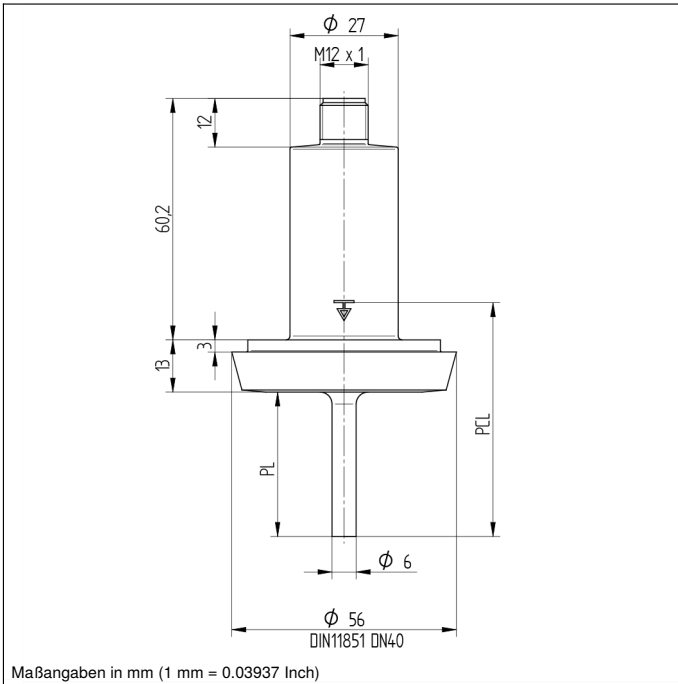
Anschlussbild-Nr.	139
Passende Anschluss technik-Nr.	21

* durch wenglor geprüft

** Die Sensoren wurden auf das Medium Wasser abgeglichen und für dieses spezifiziert. Technisch sind die Sensoren bis -25°C Mediumtemperatur geeignet. Um eine Temperatur unter 0°C zu erreichen, muss dem Wasser ein anderes Medium beigemischt werden. Dies hat ein abweichendes Messergebnis zur Folge, weshalb der Einsatz unter 0°C individuell für die eingesetzte Mischung geprüft werden muss.

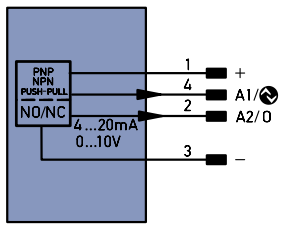
Ergänzende Produkte

IO-Link-Master	
Software	



Maßangaben in mm (1 mm = 0.03937 Inch)

139



Symbolerklärung

+	Versorgungsspannung +	PT	Platin-Messwiderstand
-	Versorgungsspannung 0 V	nc	nicht angeschlossen
~	Versorgungsspannung (Wechselspannung)	U	Testeingang
A	Schaltausgang Schließer (NO)	Ü	Testeingang invertiert
Ä	Schaltausgang Öffner (NC)	W	Triggereingang
V	Verschmutzungs-/Fehlerausgang (NO)	O	Analogausgang
∇	Verschmutzungs-/Fehlerausgang (NC)	O-	Bezugsmasse/Analogausgang
E	Eingang analog oder digital	BZ	Blockabzug
T	Teach-in-Eingang	AWV	Ausgang Magnetventil/Motor
Z	Zeitverzögerung (Aktivierung)	a	Ausgang Ventilsteuerung +
S	Schirm	b	Ausgang Ventilsteuerung 0 V
RxD	Schnittstelle Empfangsleitung	SY	Synchronisation
TxD	Schnittstelle Sendeleitung	E+	Empfänger-Leitung
RDY	Bereit	S+	Sendeleitung
GND	Masse	≐	Erdung
CL	Takt	SnR	Schaltabstandsreduzierung
E/A	Eingang/Ausgang programmierbar	Rx+/-	Ethernet Empfangsleitung
	IO-Link	Tx+/-	Ethernet Sendeleitung
PoE	Power over Ethernet	Bus	Schnittstellen-Bus A(+)/B(-)
IN	Sicherheitseingang	La	Sendelicht abschaltbar
OSSD	Sicherheitsausgang	Mag	Magnetansteuerung
Signal	Signalausgang	RES	Bestätigungseingang
Bi_D+/-	Ethernet Gigabit bidirekt. Datenleitung (A-D)	EDM	Schützkontrolle
EN0RS42	Encoder 0-Impuls 0/0 (TTL)	EN ^{RS42}	Encoder A/Ä (TTL)
		EN ^{RS42}	Encoder B/B (TTL)

ENa	Encoder A
ENb	Encoder B
AMIN	Digitalausgang MIN
AMAX	Digitalausgang MAX
AOK	Digitalausgang OK
SY In	Synchronisation In
SY OUT	Synchronisation OUT
LT	Lichtstärkeausgang
M	Wartung
rsv	reserviert

Adernfarben nach DIN IEC 757

BK	schwarz
BN	braun
RD	rot
OG	orange
YE	gelb
GN	grün
BU	blau
VT	violett
GY	grau
WH	weiß
PK	rosa
GNYE	grün gelb

