

## Uchwyty pałkowe

Opis artykułu/ilustracje produktu

19"



### Opis

#### Materiał:

Poprzeczka uchwyty – aluminium.

Wsporniki – tworzywo sztuczne o dużej wytrzymałości.

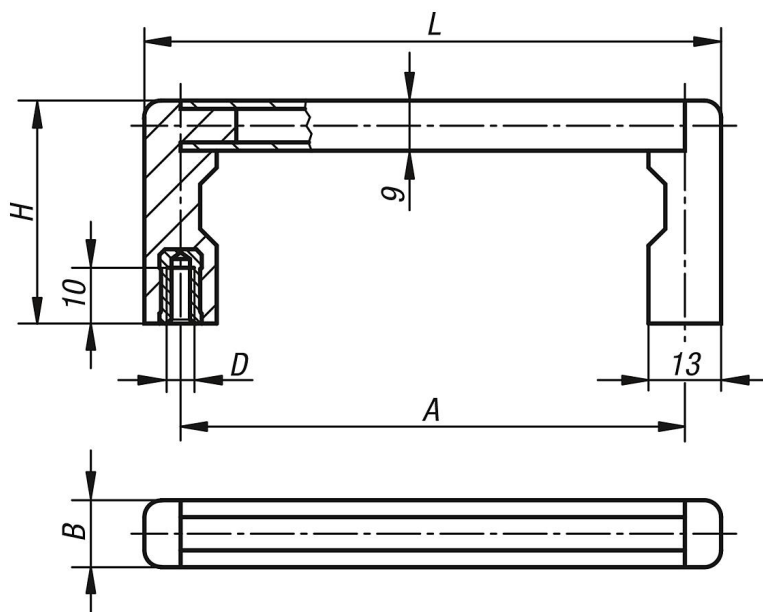
#### Wersja:

Poprzeczka uchwyty w kolorze naturalnym lub anodowana na czarno.

#### Montaż:

Od tyłu.

### Rysunki



### Przegląd artykułów

#### Uchwyty pałkowe

Nr Zamówienia	Kolor korpusu	A	B	D	H	L	Nośność N
K0217.05501	czarny	55	12	M5	40	69	1000
K0217.08801	czarny	88	12	M5	40	102	1000
K0217.10001	czarny	100	12	M5	40	114	1000
K0217.12001	czarny	120	12	M5	40	134	1000
K0217.18001	czarny	180	12	M5	40	194	1000
K0217.23501	czarny	235	12	M5	40	249	1000
K0217.05503	naturalny	55	12	M5	40	69	1000
K0217.08803	naturalny	88	12	M5	40	102	1000
K0217.10003	naturalny	100	12	M5	40	114	1000

## Uchwyty pałkowe

### Przegląd artykułów

Nr Zamówienia	Kolor korpusu	A	B	D	H	L	Nośność N
K0217.12003	naturalny	120	12	M5	40	134	1000
K0217.18003	naturalny	180	12	M5	40	194	1000
K0217.23503	naturalny	235	12	M5	40	249	1000