

Pierścienie montażowe

Opis artykułu/ilustracje produktu



Opis

Materiał:

Stal do taśm sprężynowych.

Wskazówka:

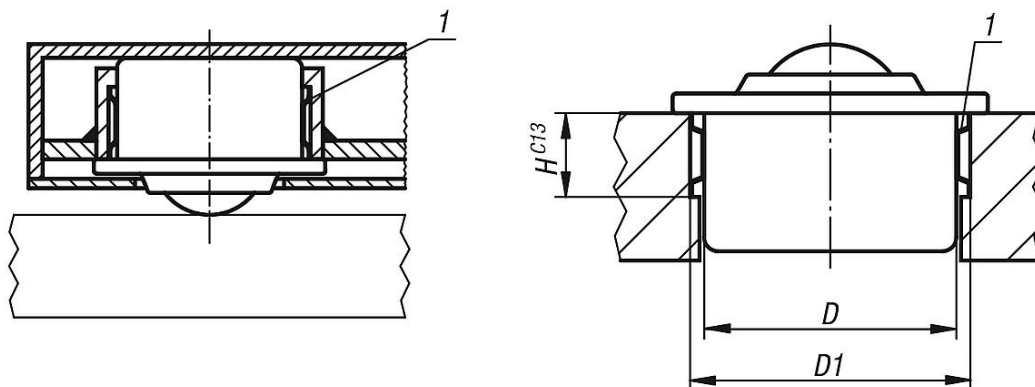
Zastosowanie pierścieni montażowych umożliwia zwiększenie zakresu tolerancji pomiędzy elementami łączonymi.

Pierścienie montażowe umożliwiają prosty i oszczędny montaż kulowych elementów transportowych.

Wskazówka dotycząca planu:

1) Pierścień montażowy

Rysunki



Przegląd artykułów

Pierścienie montażowe

Nr Zamówienia	D	Wymiary montażowe D1	Wymiary montażowe H
K0766.024	24	25,7 +0,2	7
K0766.036	36	37,7 +0,2	12
K0766.045	45	46,7 +0,2	12
K0766.062	62	64,1 +0,3	15
K0766.100	100	102,5 +0,35	19