

# Reflektor

61 × 51,5 × 7 mm

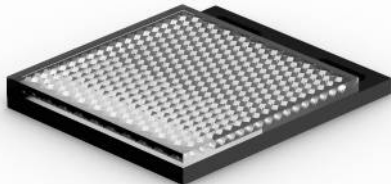
## RE6151BA

Bestellnummer

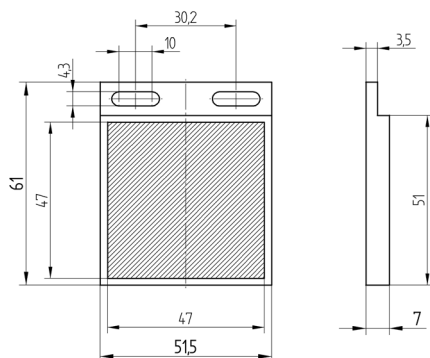
### Technische Daten

#### Mechanische Daten

Struktur	Makrostruktur
Befestigungsart	Befestigungslöcher
Material	Kunststoff
Schutzart	IP67
Temperaturbereich	-20...60 °C
Verpackungseinheit	1 Stück
Passende Befestigungstechnik-Nr.	<b>390</b>



#### ● Mit Befestigungslöchern



Maßangaben in mm (1 mm = 0.03937 Inch)