

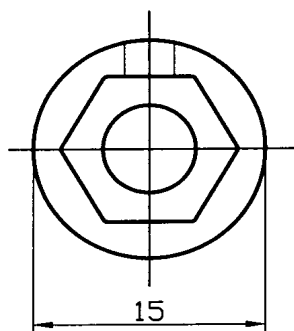
Benennung - Technische Daten

STEGKUPPLUNG Ø5mm/Ø5mm KUNSTSTOFF I.-6kt

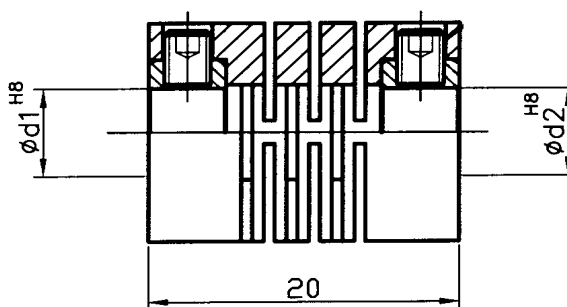


Federscheibenkupplung
 große Drehsteifigkeit bei kürzester Baulänge, Einsatz bei extremen Drehzahlen (bis 12.000U/min), geringe Rückstellkräfte, auch in steckbaren und elektrisch isolierenden Ausführungen lieferbar, für maximale Lebensdauer der Wellenlagerungen konzipiert, für Wellenverbindungen von 3-16mm Durchmesser lieferbar

formschlüssige Nabenverbindung



Gewinde M3x4 A2 nach DIN 916



Max. Drehzahl 12.000 min.
 Max. Drehmoment 20 Ncm

Max. Wellenversatz
 radial $\pm 0,3$ mm
 axial $\pm 0,2$ mm
 Winkel $\pm 2,5$ Grad
 Torsionsfederkonstante 14 Nm/ Grad

Werkstoff:
 Körper Kunststoff glasfaserverstärkt
 Sechskantbuchsen Kupferlegierung

Typ	d1	d2
SKPS 1520 05/05	Ø 5mm	Ø 5mm