

Hardmetalen inzetten

22620.0631



Productbeschrijving

Basislichaam met binnenschroefdraad voor inbouw van opspansystemen, spanbekken, spanarmen, grijpersystemen etc.
Voor slijtarne overbrenging van hoge houdkrachten, bijv. aan giet- en smeeddelen.

Materiaal

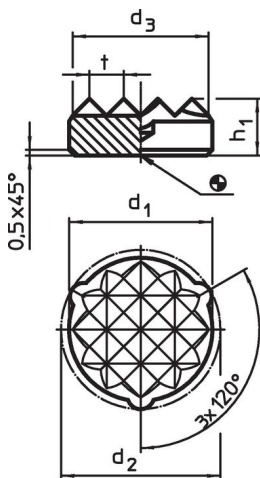
Inzet

- hardmetaal, met punt

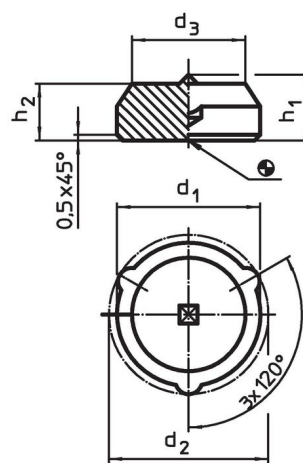
Montage

Montage kan door middel van solderen, lijmen of persen. De drie positioneringslippen garanderen exact centreren en wanneer er wordt gelijmd of geperst is het artikel beveiligd tegen draaien. Afhankelijk van het element kiest u een montagediameter tussen d_1 en d_2 .

Tekening




Afbeelding 1



Afbeelding 2

Bestelinformatie

d_1 $\pm 0,1$	d_2 $\pm 0,2$	Afmetingen			 [g]	Artikelnr.
		d_3 ~ [mm]	h_1	h_2		
met een punt – Afbeelding 2						
11,3	12,1	9,3	5,8	5	6,7	22620.0631

Toepassingsvoorbeeld



Voldoet

Conform RoHS

Voldoet aan Richtlijn 2011/65/EU en richtlijn 2015/863

Bevat geen SVHC stoffen

Bevat geen SVHC-stoffen met meer dan 0,1% w/w - SVHC-lijst per 14.06.2023.

Bevat geen propositie 65 stoffen

Geen propositie 65 stoffen inbegrepen
<https://www.P65Warnings.ca.gov/>

Vrij van conflictmineralen

Dit product bevat geen stoffen die worden aangeduid als "conflictmineralen" zoals tantaal, tin, goud of wolfram uit de Democratische Republiek Congo of aangrenzende landen."