

Perni di centraggio

23110.0530



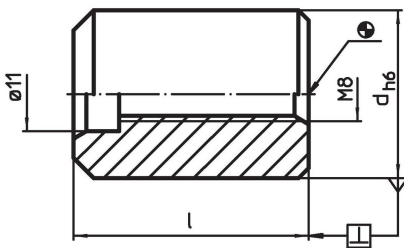
Descrizione prodotto

I perni di centraggio sono usati per il centraggio di attrezzature su pallets.

Materiale

- Acciaio legato, cementato e temperato, rettificato

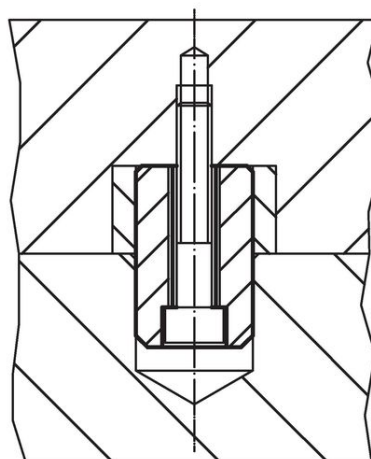
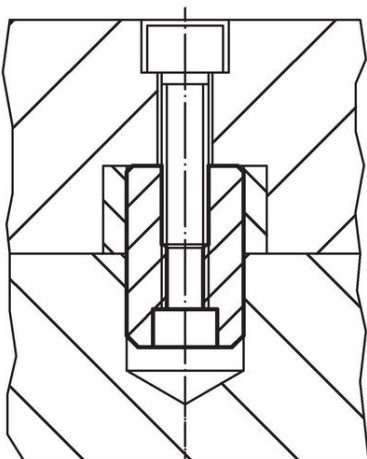
Disegno



Caratteristiche

Dimensioni				Codice
d h6	[mm]	l	[g]	
50		31	473	23110.0530

Esempio di applicazione



Conformità

Conforme alla normativa RoHS

Conforme alla Direttiva 2011/65/UE e alla Direttiva 2015/863.

Non contiene sostanze SVHC

Nessuna sostanza SVHC con più dello 0,1% p/p contenuto - elenco SVHC [REACH] aggiornato al 14.06.2023.

Non contiene sostanze della Proposition 65

Nessuna sostanza contemplata nella Proposition 65

<https://www.P65Warnings.ca.gov/>

Privo di minerali di conflitto

Questo prodotto non contiene sostanze designate come "minerali da conflitto" come tantalio, stagno, oro o tungsteno della Repubblica Democratica del Congo o dei paesi limitrofi.