

Spanneisen • DIN 6314 flach

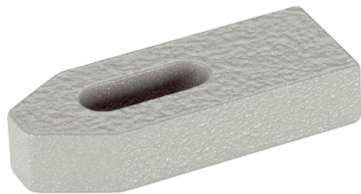
23140.0015

Produktbeschreibung

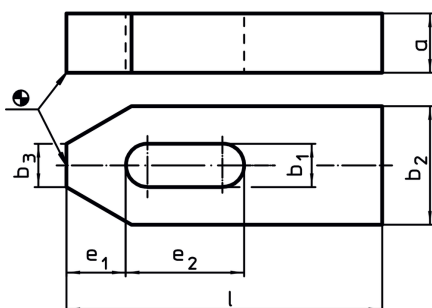
Dieses Spanneisen (Spannpratze) nach DIN 6314 wird vorwiegend in der mechanischen Spannentechnik zum Spannen von Werkstücken eingesetzt.

Werkstoff

- Vergütungsstahl, lackiert



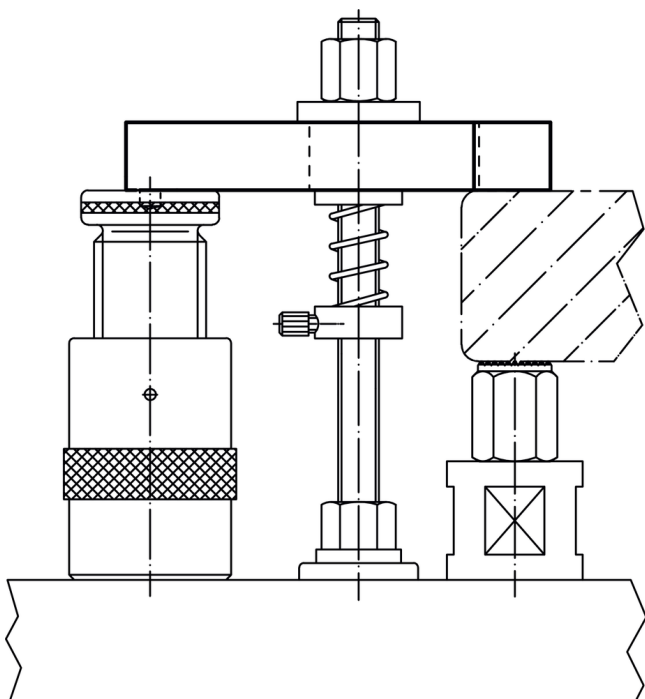
Maßzeichnung



Bestellinformationen

Nennmaß b ₁ [mm]	l	a	Abmessungen				für Schrauben		Art.-Nr.	
			b ₂ [mm]	b ₃ [mm]	e ₁	e ₂	[mm]	[in]		
14	125	20	40	14	21	50	M12, M14	1/2	623	23140.0015

Anwendungsbeispiel



Compliance

RoHS-konform

Konform gemäß Richtlinie 2011/65/EU und Richtlinie 2015/863.

Enthält keine SVHC-Stoffe

Keine SVHC Substanzen mit mehr als 0,1% w/w enthalten – SVHC Liste Stand 14.06.2023.

Enthält keine Proposition 65 Stoffe

Keine Stoffe der Proposition 65 enthalten.

<https://www.P65Warnings.ca.gov/>

Frei von Konfliktmineralien

Dieses Produkt enthält keine als "Konfliktmineralien" bezeichneten Stoffe wie Tantal, Zinn, Gold oder Wolfram aus der demokratischen Republik Kongo oder angrenzender Länder.