

Staffe • con ganaschia morbida intercambiabile

23190.0075



Descrizione prodotto

Per il serraggio di componenti sensibili
La ganaschia morbida in ottone o plastica protegge dai danni il pezzo da lavorare.

Materiale

Ganaschia morbida

- Plastica

Assemblaggio

Le ganasche morbide sono montabili e smontabili per mezzo di due viti, in dotazione.

Disegno

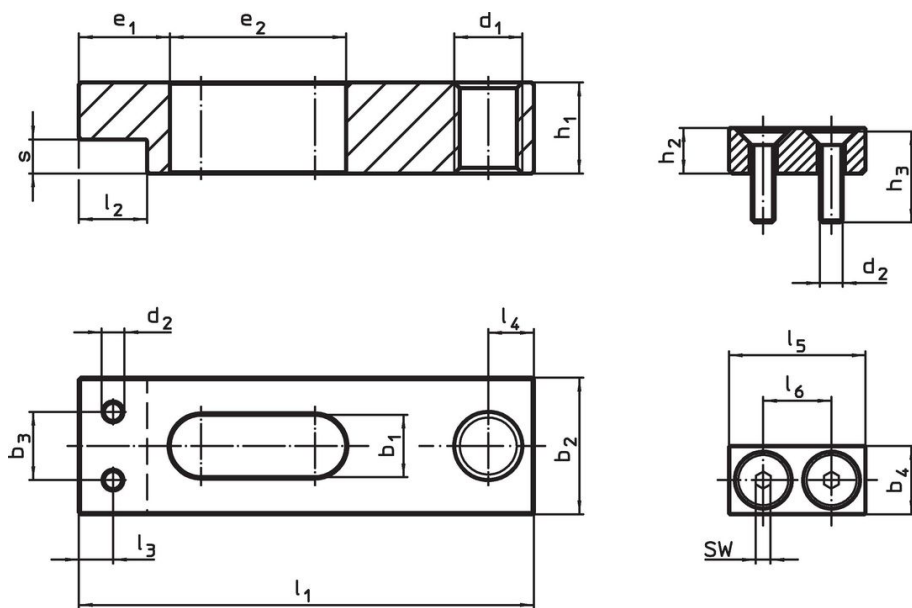


fig. 1

fig. 2

Caratteristiche

| Dimensione nominale b ₁ +0,5 [mm] | Dimensioni | | | | | | SW [mm] | Temperatura | | Peso [g] | Codice |
|---|----------------|----------------|----------------|----------------|----------------|----------------|------------|-------------|------|-------------|------------|
| | b ₄ | d ₂ | h ₂ | h ₃ | l ₅ | l ₆ | | min. | max. | | |
| | [mm] | | | | | | | [°C] | | | |
| Ganaschia morbida in plastica – Fig. 2 | | | | | | | | | | | |
| 18 | 28 | M8 | 16 | 30 | 50 | 30 | 5 | 0 | 50 | 49 | 23190.0075 |

Esempio di applicazione



Conformità

Conforme alla normativa RoHS

Conforme alla Direttiva 2011/65/UE e alla Direttiva 2015/863.

Non contiene sostanze SVHC

Nessuna sostanza SVHC con più dello 0,1% p/p contenuto - elenco SVHC [REACH] aggiornato al 14.06.2023.

Non contiene sostanze della Proposition 65

Nessuna sostanza contemplata nella Proposition 65
<https://www.P65Warnings.ca.gov/>

Privo di minerali di conflitto

Questo prodotto non contiene sostanze designate come "minerali da conflitto" come tantalio, stagno, oro o tungsteno della Repubblica Democratica del Congo o dei paesi limitrofi.