

## Volantini a disco • Alluminio

24600.0001



### Descrizione prodotto

La parte posteriore della corona è munita di lobi di rinforzo interni. Per tutti i volantini, il mozzo è lavorato, la corona (o bordo) è tornito e rifinito a specchio su tutti i lati. Le superfici grezze non lavorate sono state pulite a fondo. Insieme al bordo lucidato a specchio, questi volantini presentano quindi una finitura che generalmente non richiede laccature aggiuntive.

### Materiale

**Perno**  
• Acciaio, zincato mediante zincatura

**Volantino**  
• Alluminio fuso in conchiglia

### Assemblaggio

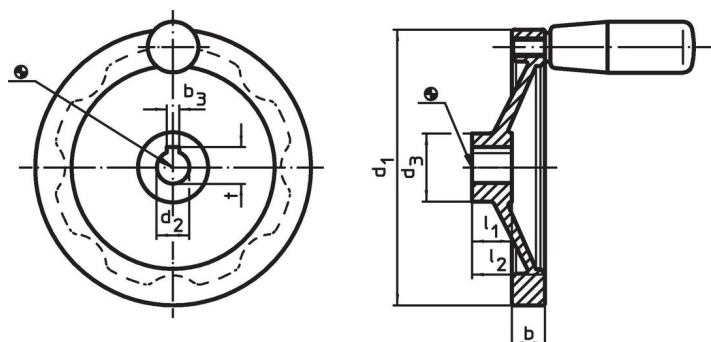
Il fissaggio assiale avviene con dischi di fermo cod. EH 22270.

### Maggiori informazioni

### Altri prodotti

- Dischi di fermo
- Impugnature cilindriche, girevoli

### Disegno



L'orientamento della cava della chiave del mozzo può essere diverso da quello mostrato nel disegno.

### Caratteristiche

Dimensioni						[g]	Codice
d <sub>1</sub>	d <sub>2</sub> H7	d <sub>3</sub>	b	l <sub>1</sub>	l <sub>2</sub> ~		
Senza cava, senza impugnatura cilindrica							
80	12	26	13	16	26	139	24600.0001

### Conformità

#### Conforme alla normativa RoHS

Contiene piombo - conforme alle eccezioni 6a / 6b / 6c.

#### Contiene sostanze SVHC >0,1% p/p

Contiene piombo - elenco SVHC [REACH] aggiornato al 14.06.2023.

#### Contiene sostanze della Proposition 65



L'esposizione al piombo può causare cancro e danni riproduttivi  
<https://www.P65Warnings.ca.gov/>

#### Privo di minerali di conflitto

Questo prodotto non contiene sostanze designate come "minerali da conflitto" come tantalio, stagno, oro o tungsteno della Repubblica Democratica del Congo o dei paesi limitrofi.