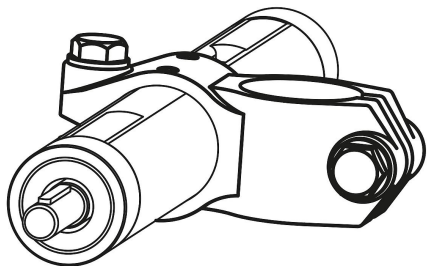


Rohrverbinder Kreuzstück Edelstahl für Lineareinheit

Artikelbeschreibung/Produktabbildungen



Beschreibung

Werkstoff:

Edelstahl Feinguss 1.4308.

Schrauben, Edelstahl A2.

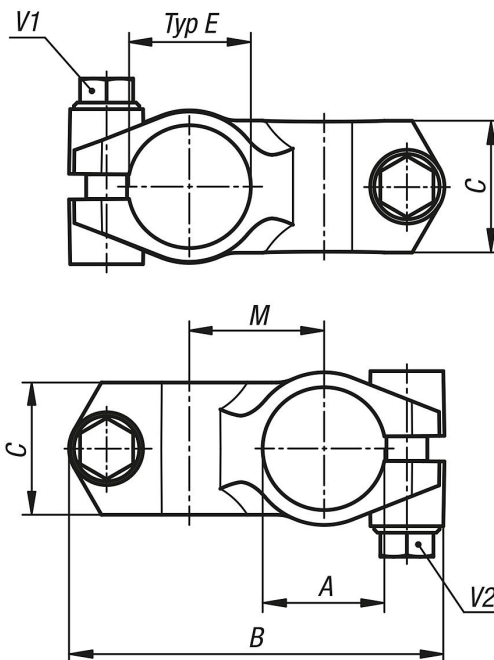
Ausführung:

elektrolytisch poliert.

Auf Anfrage:

Klemmhebel zur Befestigung.

Zeichnungen



Artikelübersicht

Rohrverbinder Kreuzstück Edelstahl für Lineareinheit

Rohrverbinder Kreuzstück Edelstahl für Lineareinheit

Artikelübersicht

Bestellnummer	Typ E	A	B	C	M	V1	V2
K0496.13030	30	30	92	32,4	33	M8x30	M8x30
K0496.14040	40	40	118	40	42	M10x35	M10x35