

Zylindrische Bohrbuchsen DIN 179 Form B

Artikelbeschreibung/Produktabbildungen



Beschreibung

Werkstoff:
Spezialeinsatzstahl.

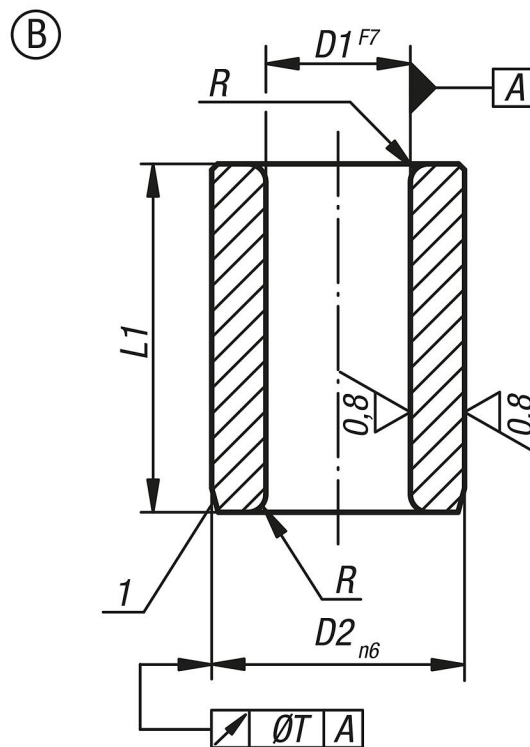
Ausführung:
gehärtet auf 740 ± 80 HV 10 und geschliffen.

Hinweis:
Bei Durchmesser D1 über 15 mm sind die Abstufungen 0,5 mm.

Zeichnungshinweis:
Form A: Bohrung an einem Ende gerundet
Form B: Bohrung an beiden Enden gerundet

1) Einführfase oder Zentrieransatz

Zeichnungen



Artikelübersicht

Bestellnummer	Form	D1	D2	L1	Produkttyp	R	T
K1021.B0060X06	B	0,6	3	6	kurz	1	0,01
K1021.B0070X06	B	0,7	3	6	kurz	1	0,01
K1021.B0080X06	B	0,8	3	6	kurz	1	0,01
K1021.B0090X06	B	0,9	3	6	kurz	1	0,01
K1021.B0090X09	B	0,9	3	9	mittel	1	0,01
K1021.B0100X06	B	1	3	6	kurz	1	0,01
K1021.B0100X09	B	1	3	9	mittel	1	0,01
K1021.B0110X06	B	1,1	4	6	kurz	1	0,01
K1021.B0110X09	B	1,1	4	9	mittel	1	0,01

Zylindrische Bohrbuchsen DIN 179 Form B

Artikelübersicht

Bestellnummer	Form	D1	D2	L1	Produkttyp	R	T
K1021.B0120X06	B	1,2	4	6	kurz	1	0,01
K1021.B0120X09	B	1,2	4	9	mittel	1	0,01
K1021.B0130X06	B	1,3	4	6	kurz	1	0,01
K1021.B0130X09	B	1,3	4	9	mittel	1	0,01
K1021.B0140X06	B	1,4	4	6	kurz	1	0,01
K1021.B0140X09	B	1,4	4	9	mittel	1	0,01
K1021.B0150X06	B	1,5	4	6	kurz	1	0,01
K1021.B0150X09	B	1,5	4	9	mittel	1	0,01
K1021.B0160X06	B	1,6	4	6	kurz	1	0,01
K1021.B0160X09	B	1,6	4	9	mittel	1	0,01
K1021.B0170X06	B	1,7	4	6	kurz	1	0,01
K1021.B0170X09	B	1,7	4	9	mittel	1	0,01
K1021.B0180X06	B	1,8	4	6	kurz	1	0,01
K1021.B0180X09	B	1,8	4	9	mittel	1	0,01
K1021.B0190X06	B	1,9	5	6	kurz	1	0,01
K1021.B0190X09	B	1,9	5	9	mittel	1	0,01
K1021.B0200X06	B	2	5	6	kurz	1	0,01
K1021.B0200X09	B	2	5	9	mittel	1	0,01
K1021.B0210X06	B	2,1	5	6	kurz	1	0,01
K1021.B0210X09	B	2,1	5	9	mittel	1	0,01
K1021.B0220X06	B	2,2	5	6	kurz	1	0,01
K1021.B0220X09	B	2,2	5	9	mittel	1	0,01
K1021.B0230X06	B	2,3	5	6	kurz	1	0,01
K1021.B0230X09	B	2,3	5	9	mittel	1	0,01
K1021.B0240X06	B	2,4	5	6	kurz	1	0,01
K1021.B0240X09	B	2,4	5	9	mittel	1	0,01
K1021.B0250X06	B	2,5	5	6	kurz	1	0,01
K1021.B0250X09	B	2,5	5	9	mittel	1	0,01
K1021.B0260X06	B	2,6	5	6	kurz	1	0,01
K1021.B0260X09	B	2,6	5	9	mittel	1	0,01
K1021.B0270X08	B	2,7	6	8	kurz	1	0,01
K1021.B0270X12	B	2,7	6	12	mittel	1	0,01
K1021.B0270X16	B	2,7	6	16	lang	1	0,01
K1021.B0280X08	B	2,8	6	8	kurz	1	0,01
K1021.B0280X12	B	2,8	6	12	mittel	1	0,01
K1021.B0280X16	B	2,8	6	16	lang	1	0,01
K1021.B0290X08	B	2,9	6	8	kurz	1	0,01
K1021.B0290X12	B	2,9	6	12	mittel	1	0,01
K1021.B0290X16	B	2,9	6	16	lang	1	0,01
K1021.B0300X08	B	3	6	8	kurz	1	0,01
K1021.B0300X12	B	3	6	12	mittel	1	0,01
K1021.B0300X16	B	3	6	16	lang	1	0,01
K1021.B0310X08	B	3,1	6	8	kurz	1	0,01
K1021.B0310X12	B	3,1	6	12	mittel	1	0,01
K1021.B0310X16	B	3,1	6	16	lang	1	0,01
K1021.B0320X08	B	3,2	6	8	kurz	1	0,01
K1021.B0320X12	B	3,2	6	12	mittel	1	0,01
K1021.B0320X16	B	3,2	6	16	lang	1	0,01
K1021.B0330X08	B	3,3	6	8	kurz	1	0,01
K1021.B0330X12	B	3,3	6	12	mittel	1	0,01
K1021.B0330X16	B	3,3	6	16	lang	1	0,01
K1021.B0340X08	B	3,4	7	8	kurz	1	0,01
K1021.B0340X12	B	3,4	7	12	mittel	1	0,01
K1021.B0340X16	B	3,4	7	16	lang	1	0,01
K1021.B0350X08	B	3,5	7	8	kurz	1	0,01
K1021.B0350X12	B	3,5	7	12	mittel	1	0,01
K1021.B0350X16	B	3,5	7	16	lang	1	0,01
K1021.B0360X08	B	3,6	7	8	kurz	1	0,01
K1021.B0360X12	B	3,6	7	12	mittel	1	0,01
K1021.B0360X16	B	3,6	7	16	lang	1	0,01
K1021.B0370X08	B	3,7	7	8	kurz	1	0,01
K1021.B0370X12	B	3,7	7	12	mittel	1	0,01

Zylindrische Bohrbuchsen DIN 179 Form B

Artikelübersicht

Bestellnummer	Form	D1	D2	L1	Produkttyp	R	T
K1021.B0370X16	B	3,7	7	16	lang	1	0,01
K1021.B0380X08	B	3,8	7	8	kurz	1	0,01
K1021.B0380X12	B	3,8	7	12	mittel	1	0,01
K1021.B0380X16	B	3,8	7	16	lang	1	0,01
K1021.B0390X08	B	3,9	7	8	kurz	1	0,01
K1021.B0390X12	B	3,9	7	12	mittel	1	0,01
K1021.B0390X16	B	3,9	7	16	lang	1	0,01
K1021.B0400X08	B	4	7	8	kurz	1	0,01
K1021.B0400X12	B	4	7	12	mittel	1	0,01
K1021.B0400X16	B	4	7	16	lang	1	0,01
K1021.B0410X08	B	4,1	8	8	kurz	1	0,01
K1021.B0410X12	B	4,1	8	12	mittel	1	0,01
K1021.B0410X16	B	4,1	8	16	lang	1	0,01
K1021.B0420X08	B	4,2	8	8	kurz	1	0,01
K1021.B0420X12	B	4,2	8	12	mittel	1	0,01
K1021.B0420X16	B	4,2	8	16	lang	1	0,01
K1021.B0430X08	B	4,3	8	8	kurz	1	0,01
K1021.B0430X12	B	4,3	8	12	mittel	1	0,01
K1021.B0430X16	B	4,3	8	16	lang	1	0,01
K1021.B0440X08	B	4,4	8	8	kurz	1	0,01
K1021.B0440X12	B	4,4	8	12	mittel	1	0,01
K1021.B0440X16	B	4,4	8	16	lang	1	0,01
K1021.B0450X08	B	4,5	8	8	kurz	1	0,01
K1021.B0450X12	B	4,5	8	12	mittel	1	0,01
K1021.B0450X16	B	4,5	8	16	lang	1	0,01
K1021.B0460X08	B	4,6	8	8	kurz	1	0,01
K1021.B0460X12	B	4,6	8	12	mittel	1	0,01
K1021.B0460X16	B	4,6	8	16	lang	1	0,01
K1021.B0470X08	B	4,7	8	8	kurz	1	0,01
K1021.B0470X12	B	4,7	8	12	mittel	1	0,01
K1021.B0470X16	B	4,7	8	16	lang	1	0,01
K1021.B0480X08	B	4,8	8	8	kurz	1	0,01
K1021.B0480X12	B	4,8	8	12	mittel	1	0,01
K1021.B0480X16	B	4,8	8	16	lang	1	0,01
K1021.B0490X08	B	4,9	8	8	kurz	1	0,01
K1021.B0490X12	B	4,9	8	12	mittel	1	0,01
K1021.B0490X16	B	4,9	8	16	lang	1	0,01
K1021.B0500X08	B	5	8	8	kurz	1	0,01
K1021.B0500X12	B	5	8	12	mittel	1	0,01
K1021.B0500X16	B	5	8	16	lang	1	0,01
K1021.B0510X10	B	5,1	10	10	kurz	1,5	0,02
K1021.B0510X16	B	5,1	10	16	mittel	1,5	0,02
K1021.B0510X20	B	5,1	10	20	lang	1,5	0,02
K1021.B0520X10	B	5,2	10	10	kurz	1,5	0,02
K1021.B0520X16	B	5,2	10	16	mittel	1,5	0,02
K1021.B0520X20	B	5,2	10	20	lang	1,5	0,02
K1021.B0530X10	B	5,3	10	10	kurz	1,5	0,02
K1021.B0530X16	B	5,3	10	16	mittel	1,5	0,02
K1021.B0530X20	B	5,3	10	20	lang	1,5	0,02
K1021.B0540X10	B	5,4	10	10	kurz	1,5	0,02
K1021.B0540X16	B	5,4	10	16	mittel	1,5	0,02
K1021.B0540X20	B	5,4	10	20	lang	1,5	0,02
K1021.B0550X10	B	5,5	10	10	kurz	1,5	0,02
K1021.B0550X16	B	5,5	10	16	mittel	1,5	0,02
K1021.B0550X20	B	5,5	10	20	lang	1,5	0,02
K1021.B0560X10	B	5,6	10	10	kurz	1,5	0,02
K1021.B0560X16	B	5,6	10	16	mittel	1,5	0,02
K1021.B0560X20	B	5,6	10	20	lang	1,5	0,02
K1021.B0570X10	B	5,7	10	10	kurz	1,5	0,02
K1021.B0570X16	B	5,7	10	16	mittel	1,5	0,02
K1021.B0570X20	B	5,7	10	20	lang	1,5	0,02
K1021.B0580X10	B	5,8	10	10	kurz	1,5	0,02

Zylindrische Bohrbuchsen DIN 179 Form B

Artikelübersicht

Bestellnummer	Form	D1	D2	L1	Produkttyp	R	T
K1021.B0580X16	B	5,8	10	16	mittel	1,5	0,02
K1021.B0580X20	B	5,8	10	20	lang	1,5	0,02
K1021.B0590X10	B	5,9	10	10	kurz	1,5	0,02
K1021.B0590X16	B	5,9	10	16	mittel	1,5	0,02
K1021.B0590X20	B	5,9	10	20	lang	1,5	0,02
K1021.B0600X10	B	6	10	10	kurz	1,5	0,02
K1021.B0600X16	B	6	10	16	mittel	1,5	0,02
K1021.B0600X20	B	6	10	20	lang	1,5	0,02
K1021.B0610X10	B	6,1	12	10	kurz	1,5	0,02
K1021.B0610X16	B	6,1	12	16	mittel	1,5	0,02
K1021.B0610X20	B	6,1	12	20	lang	1,5	0,02
K1021.B0620X10	B	6,2	12	10	kurz	1,5	0,02
K1021.B0620X16	B	6,2	12	16	mittel	1,5	0,02
K1021.B0620X20	B	6,2	12	20	lang	1,5	0,02
K1021.B0630X10	B	6,3	12	10	kurz	1,5	0,02
K1021.B0630X16	B	6,3	12	16	mittel	1,5	0,02
K1021.B0630X20	B	6,3	12	20	lang	1,5	0,02
K1021.B0640X10	B	6,4	12	10	kurz	1,5	0,02
K1021.B0640X16	B	6,4	12	16	mittel	1,5	0,02
K1021.B0640X20	B	6,4	12	20	lang	1,5	0,02
K1021.B0650X10	B	6,5	12	10	kurz	1,5	0,02
K1021.B0650X16	B	6,5	12	16	mittel	1,5	0,02
K1021.B0650X20	B	6,5	12	20	lang	1,5	0,02
K1021.B0660X10	B	6,6	12	10	kurz	1,5	0,02
K1021.B0660X16	B	6,6	12	16	mittel	1,5	0,02
K1021.B0660X20	B	6,6	12	20	lang	1,5	0,02
K1021.B0670X10	B	6,7	12	10	kurz	1,5	0,02
K1021.B0670X16	B	6,7	12	16	mittel	1,5	0,02
K1021.B0670X20	B	6,7	12	20	lang	1,5	0,02
K1021.B0680X10	B	6,8	12	10	kurz	1,5	0,02
K1021.B0680X16	B	6,8	12	16	mittel	1,5	0,02
K1021.B0680X20	B	6,8	12	20	lang	1,5	0,02
K1021.B0690X10	B	6,9	12	10	kurz	1,5	0,02
K1021.B0690X16	B	6,9	12	16	mittel	1,5	0,02
K1021.B0690X20	B	6,9	12	20	lang	1,5	0,02
K1021.B0700X10	B	7	12	10	kurz	1,5	0,02
K1021.B0700X16	B	7	12	16	mittel	1,5	0,02
K1021.B0700X20	B	7	12	20	lang	1,5	0,02
K1021.B0710X10	B	7,1	12	10	kurz	1,5	0,02
K1021.B0710X16	B	7,1	12	16	mittel	1,5	0,02
K1021.B0710X20	B	7,1	12	20	lang	1,5	0,02
K1021.B0720X10	B	7,2	12	10	kurz	1,5	0,02
K1021.B0720X16	B	7,2	12	16	mittel	1,5	0,02
K1021.B0720X20	B	7,2	12	20	lang	1,5	0,02
K1021.B0730X10	B	7,3	12	10	kurz	1,5	0,02
K1021.B0730X16	B	7,3	12	16	mittel	1,5	0,02
K1021.B0730X20	B	7,3	12	20	lang	1,5	0,02
K1021.B0740X10	B	7,4	12	10	kurz	1,5	0,02
K1021.B0740X16	B	7,4	12	16	mittel	1,5	0,02
K1021.B0740X20	B	7,4	12	20	lang	1,5	0,02
K1021.B0750X10	B	7,5	12	10	kurz	1,5	0,02
K1021.B0750X16	B	7,5	12	16	mittel	1,5	0,02
K1021.B0750X20	B	7,5	12	20	lang	1,5	0,02
K1021.B0760X10	B	7,6	12	10	kurz	1,5	0,02
K1021.B0760X16	B	7,6	12	16	mittel	1,5	0,02
K1021.B0760X20	B	7,6	12	20	lang	1,5	0,02
K1021.B0770X10	B	7,7	12	10	kurz	1,5	0,02
K1021.B0770X16	B	7,7	12	16	mittel	1,5	0,02
K1021.B0770X20	B	7,7	12	20	lang	1,5	0,02
K1021.B0780X10	B	7,8	12	10	kurz	1,5	0,02
K1021.B0780X16	B	7,8	12	16	mittel	1,5	0,02
K1021.B0780X20	B	7,8	12	20	lang	1,5	0,02

Zylindrische Bohrbuchsen DIN 179 Form B

Artikelübersicht

Bestellnummer	Form	D1	D2	L1	Produkttyp	R	T
K1021.B0790X10	B	7,9	12	10	kurz	1,5	0,02
K1021.B0790X16	B	7,9	12	16	mittel	1,5	0,02
K1021.B0790X20	B	7,9	12	20	lang	1,5	0,02
K1021.B0800X10	B	8,0	12	10	kurz	1,5	0,02
K1021.B0800X16	B	8,0	12	16	mittel	1,5	0,02
K1021.B0800X20	B	8,0	12	20	lang	1,5	0,02
K1021.B0810X12	B	8,1	15	12	kurz	2	0,02
K1021.B0810X20	B	8,1	15	20	mittel	2	0,02
K1021.B0810X25	B	8,1	15	25	lang	2	0,02
K1021.B0820X12	B	8,2	15	12	kurz	2	0,02
K1021.B0820X20	B	8,2	15	20	mittel	2	0,02
K1021.B0820X25	B	8,2	15	25	lang	2	0,02
K1021.B0830X12	B	8,3	15	12	kurz	2	0,02
K1021.B0830X20	B	8,3	15	20	mittel	2	0,02
K1021.B0830X25	B	8,3	15	25	lang	2	0,02
K1021.B0840X12	B	8,4	15	12	kurz	2	0,02
K1021.B0840X20	B	8,4	15	20	mittel	2	0,02
K1021.B0840X25	B	8,4	15	25	lang	2	0,02
K1021.B0850X12	B	8,5	15	12	kurz	2	0,02
K1021.B0850X20	B	8,5	15	20	mittel	2	0,02
K1021.B0850X25	B	8,5	15	25	lang	2	0,02
K1021.B0860X12	B	8,6	15	12	kurz	2	0,02
K1021.B0860X20	B	8,6	15	20	mittel	2	0,02
K1021.B0860X25	B	8,6	15	25	lang	2	0,02
K1021.B0870X12	B	8,7	15	12	kurz	2	0,02
K1021.B0870X20	B	8,7	15	20	mittel	2	0,02
K1021.B0870X25	B	8,7	15	25	lang	2	0,02
K1021.B0880X12	B	8,8	15	12	kurz	2	0,02
K1021.B0880X20	B	8,8	15	20	mittel	2	0,02
K1021.B0880X25	B	8,8	15	25	lang	2	0,02
K1021.B0890X12	B	8,9	15	12	kurz	2	0,02
K1021.B0890X20	B	8,9	15	20	mittel	2	0,02
K1021.B0890X25	B	8,9	15	25	lang	2	0,02
K1021.B0900X12	B	9	15	12	kurz	2	0,02
K1021.B0900X20	B	9	15	20	mittel	2	0,02
K1021.B0900X25	B	9	15	25	lang	2	0,02
K1021.B0910X12	B	9,1	15	12	kurz	2	0,02
K1021.B0910X20	B	9,1	15	20	mittel	2	0,02
K1021.B0910X25	B	9,1	15	25	lang	2	0,02
K1021.B0920X12	B	9,2	15	12	kurz	2	0,02
K1021.B0920X20	B	9,2	15	20	mittel	2	0,02
K1021.B0920X25	B	9,2	15	25	lang	2	0,02
K1021.B0930X12	B	9,3	15	12	kurz	2	0,02
K1021.B0930X20	B	9,3	15	20	mittel	2	0,02
K1021.B0930X25	B	9,3	15	25	lang	2	0,02
K1021.B0940X12	B	9,4	15	12	kurz	2	0,02
K1021.B0940X20	B	9,4	15	20	mittel	2	0,02
K1021.B0940X25	B	9,4	15	25	lang	2	0,02
K1021.B0950X12	B	9,5	15	12	kurz	2	0,02
K1021.B0950X20	B	9,5	15	20	mittel	2	0,02
K1021.B0950X25	B	9,5	15	25	lang	2	0,02
K1021.B0960X12	B	9,6	15	12	kurz	2	0,02
K1021.B0960X20	B	9,6	15	20	mittel	2	0,02
K1021.B0960X25	B	9,6	15	25	lang	2	0,02
K1021.B0970X12	B	9,7	15	12	kurz	2	0,02
K1021.B0970X20	B	9,7	15	20	mittel	2	0,02
K1021.B0970X25	B	9,7	15	25	lang	2	0,02
K1021.B0980X12	B	9,8	15	12	kurz	2	0,02
K1021.B0980X20	B	9,8	15	20	mittel	2	0,02
K1021.B0980X25	B	9,8	15	25	lang	2	0,02
K1021.B0990X12	B	9,9	15	12	kurz	2	0,02
K1021.B0990X20	B	9,9	15	20	mittel	2	0,02

Zylindrische Bohrbuchsen DIN 179 Form B

Artikelübersicht

Bestellnummer	Form	D1	D2	L1	Produkttyp	R	T
K1021.B0990X25	B	9,9	15	25	lang	2	0,02
K1021.B1000X12	B	10	15	12	kurz	2	0,02
K1021.B1000X20	B	10	15	20	mittel	2	0,02
K1021.B1000X25	B	10	15	25	lang	2	0,02
K1021.B1010X12	B	10,1	18	12	kurz	2	0,02
K1021.B1010X20	B	10,1	18	20	mittel	2	0,02
K1021.B1010X25	B	10,1	18	25	lang	2	0,02
K1021.B1020X12	B	10,2	18	12	kurz	2	0,02
K1021.B1020X20	B	10,2	18	20	mittel	2	0,02
K1021.B1020X25	B	10,2	18	25	lang	2	0,02
K1021.B1030X12	B	10,3	18	12	kurz	2	0,02
K1021.B1030X20	B	10,3	18	20	mittel	2	0,02
K1021.B1030X25	B	10,3	18	25	lang	2	0,02
K1021.B1040X12	B	10,4	18	12	kurz	2	0,02
K1021.B1040X20	B	10,4	18	20	mittel	2	0,02
K1021.B1040X25	B	10,4	18	25	lang	2	0,02
K1021.B1050X12	B	10,5	18	12	kurz	2	0,02
K1021.B1050X20	B	10,5	18	20	mittel	2	0,02
K1021.B1050X25	B	10,5	18	25	lang	2	0,02
K1021.B1060X12	B	10,6	18	12	kurz	2	0,02
K1021.B1060X20	B	10,6	18	20	mittel	2	0,02
K1021.B1060X25	B	10,6	18	25	lang	2	0,02
K1021.B1070X12	B	10,7	18	12	kurz	2	0,02
K1021.B1070X20	B	10,7	18	20	mittel	2	0,02
K1021.B1070X25	B	10,7	18	25	lang	2	0,02
K1021.B1080X12	B	10,8	18	12	kurz	2	0,02
K1021.B1080X20	B	10,8	18	20	mittel	2	0,02
K1021.B1080X25	B	10,8	18	25	lang	2	0,02
K1021.B1090X12	B	10,9	18	12	kurz	2	0,02
K1021.B1090X20	B	10,9	18	20	mittel	2	0,02
K1021.B1090X25	B	10,9	18	25	lang	2	0,02
K1021.B1100X12	B	11	18	12	kurz	2	0,02
K1021.B1100X20	B	11	18	20	mittel	2	0,02
K1021.B1100X25	B	11	18	25	lang	2	0,02
K1021.B1110X12	B	11,1	18	12	kurz	2	0,02
K1021.B1110X20	B	11,1	18	20	mittel	2	0,02
K1021.B1110X25	B	11,1	18	25	lang	2	0,02
K1021.B1120X12	B	11,2	18	12	kurz	2	0,02
K1021.B1120X20	B	11,2	18	20	mittel	2	0,02
K1021.B1120X25	B	11,2	18	25	lang	2	0,02
K1021.B1130X12	B	11,3	18	12	kurz	2	0,02
K1021.B1130X20	B	11,3	18	20	mittel	2	0,02
K1021.B1130X25	B	11,3	18	25	lang	2	0,02
K1021.B1140X12	B	11,4	18	12	kurz	2	0,02
K1021.B1140X20	B	11,4	18	20	mittel	2	0,02
K1021.B1140X25	B	11,4	18	25	lang	2	0,02
K1021.B1150X12	B	11,5	18	12	kurz	2	0,02
K1021.B1150X20	B	11,5	18	20	mittel	2	0,02
K1021.B1150X25	B	11,5	18	25	lang	2	0,02
K1021.B1160X12	B	11,6	18	12	kurz	2	0,02
K1021.B1160X20	B	11,6	18	20	mittel	2	0,02
K1021.B1160X25	B	11,6	18	25	lang	2	0,02
K1021.B1170X12	B	11,7	18	12	kurz	2	0,02
K1021.B1170X20	B	11,7	18	20	mittel	2	0,02
K1021.B1170X25	B	11,7	18	25	lang	2	0,02
K1021.B1180X12	B	11,8	18	12	kurz	2	0,02
K1021.B1180X20	B	11,8	18	20	mittel	2	0,02
K1021.B1180X25	B	11,8	18	25	lang	2	0,02
K1021.B1190X12	B	11,9	18	12	kurz	2	0,02
K1021.B1190X20	B	11,9	18	20	mittel	2	0,02
K1021.B1190X25	B	11,9	18	25	lang	2	0,02
K1021.B1200X12	B	12	18	12	kurz	2	0,02

Zylindrische Bohrbuchsen DIN 179 Form B

Artikelübersicht

Bestellnummer	Form	D1	D2	L1	Produkttyp	R	T
K1021.B1200X20	B	12	18	20	mittel	2	0,02
K1021.B1200X25	B	12	18	25	lang	2	0,02
K1021.B1210X16	B	12,1	22	16	kurz	2	0,02
K1021.B1210X28	B	12,1	22	28	mittel	2	0,02
K1021.B1210X36	B	12,1	22	36	lang	2	0,02
K1021.B1220X16	B	12,2	22	16	kurz	2	0,02
K1021.B1220X28	B	12,2	22	28	mittel	2	0,02
K1021.B1220X36	B	12,2	22	36	lang	2	0,02
K1021.B1230X16	B	12,3	22	16	kurz	2	0,02
K1021.B1230X28	B	12,3	22	28	mittel	2	0,02
K1021.B1230X36	B	12,3	22	36	lang	2	0,02
K1021.B1240X16	B	12,4	22	16	kurz	2	0,02
K1021.B1240X28	B	12,4	22	28	mittel	2	0,02
K1021.B1240X36	B	12,4	22	36	lang	2	0,02
K1021.B1250X16	B	12,5	22	16	kurz	2	0,02
K1021.B1250X28	B	12,5	22	28	mittel	2	0,02
K1021.B1250X36	B	12,5	22	36	lang	2	0,02
K1021.B1260X16	B	12,6	22	16	kurz	2	0,02
K1021.B1260X28	B	12,6	22	28	mittel	2	0,02
K1021.B1260X36	B	12,6	22	36	lang	2	0,02
K1021.B1270X16	B	12,7	22	16	kurz	2	0,02
K1021.B1270X28	B	12,7	22	28	mittel	2	0,02
K1021.B1270X36	B	12,7	22	36	lang	2	0,02
K1021.B1280X16	B	12,8	22	16	kurz	2	0,02
K1021.B1280X28	B	12,8	22	28	mittel	2	0,02
K1021.B1280X36	B	12,8	22	36	lang	2	0,02
K1021.B1290X16	B	12,9	22	16	kurz	2	0,02
K1021.B1290X28	B	12,9	22	28	mittel	2	0,02
K1021.B1290X36	B	12,9	22	36	lang	2	0,02
K1021.B1300X16	B	13	22	16	kurz	2	0,02
K1021.B1300X28	B	13	22	28	mittel	2	0,02
K1021.B1300X36	B	13	22	36	lang	2	0,02
K1021.B1310X16	B	13,1	22	16	kurz	2	0,02
K1021.B1310X28	B	13,1	22	28	mittel	2	0,02
K1021.B1310X36	B	13,1	22	36	lang	2	0,02
K1021.B1320X16	B	13,2	22	16	kurz	2	0,02
K1021.B1320X28	B	13,2	22	28	mittel	2	0,02
K1021.B1320X36	B	13,2	22	36	lang	2	0,02
K1021.B1330X16	B	13,3	22	16	kurz	2	0,02
K1021.B1330X28	B	13,3	22	28	mittel	2	0,02
K1021.B1330X36	B	13,3	22	36	lang	2	0,02
K1021.B1340X16	B	13,4	22	16	kurz	2	0,02
K1021.B1340X28	B	13,4	22	28	mittel	2	0,02
K1021.B1340X36	B	13,4	22	36	lang	2	0,02
K1021.B1350X16	B	13,5	22	16	kurz	2	0,02
K1021.B1350X28	B	13,5	22	28	mittel	2	0,02
K1021.B1350X36	B	13,5	22	36	lang	2	0,02
K1021.B1360X16	B	13,6	22	16	kurz	2	0,02
K1021.B1360X28	B	13,6	22	28	mittel	2	0,02
K1021.B1360X36	B	13,6	22	36	lang	2	0,02
K1021.B1370X16	B	13,7	22	16	kurz	2	0,02
K1021.B1370X28	B	13,7	22	28	mittel	2	0,02
K1021.B1370X36	B	13,7	22	36	lang	2	0,02
K1021.B1380X16	B	13,8	22	16	kurz	2	0,02
K1021.B1380X28	B	13,8	22	28	mittel	2	0,02
K1021.B1380X36	B	13,8	22	36	lang	2	0,02
K1021.B1390X16	B	13,9	22	16	kurz	2	0,02
K1021.B1390X28	B	13,9	22	28	mittel	2	0,02
K1021.B1390X36	B	13,9	22	36	lang	2	0,02
K1021.B1400X16	B	14	22	16	kurz	2	0,02
K1021.B1400X28	B	14	22	28	mittel	2	0,02
K1021.B1400X36	B	14	22	36	lang	2	0,02

Zylindrische Bohrbuchsen DIN 179 Form B

Artikelübersicht

Bestellnummer	Form	D1	D2	L1	Produkttyp	R	T
K1021.B1410X16	B	14,1	22	16	kurz	2	0,02
K1021.B1410X28	B	14,1	22	28	mittel	2	0,02
K1021.B1410X36	B	14,1	22	36	lang	2	0,02
K1021.B1420X16	B	14,2	22	16	kurz	2	0,02
K1021.B1420X28	B	14,2	22	28	mittel	2	0,02
K1021.B1420X36	B	14,2	22	36	lang	2	0,02
K1021.B1430X16	B	14,3	22	16	kurz	2	0,02
K1021.B1430X28	B	14,3	22	28	mittel	2	0,02
K1021.B1430X36	B	14,3	22	36	lang	2	0,02
K1021.B1440X16	B	14,4	22	16	kurz	2	0,02
K1021.B1440X28	B	14,4	22	28	mittel	2	0,02
K1021.B1440X36	B	14,4	22	36	lang	2	0,02
K1021.B1450X16	B	14,5	22	16	kurz	2	0,02
K1021.B1450X28	B	14,5	22	28	mittel	2	0,02
K1021.B1450X36	B	14,5	22	36	lang	2	0,02
K1021.B1460X16	B	14,6	22	16	kurz	2	0,02
K1021.B1460X28	B	14,6	22	28	mittel	2	0,02
K1021.B1460X36	B	14,6	22	36	lang	2	0,02
K1021.B1470X16	B	14,7	22	16	kurz	2	0,02
K1021.B1470X28	B	14,7	22	28	mittel	2	0,02
K1021.B1470X36	B	14,7	22	36	lang	2	0,02
K1021.B1480X16	B	14,8	22	16	kurz	2	0,02
K1021.B1480X28	B	14,8	22	28	mittel	2	0,02
K1021.B1480X36	B	14,8	22	36	lang	2	0,02
K1021.B1490X16	B	14,9	22	16	kurz	2	0,02
K1021.B1490X28	B	14,9	22	28	mittel	2	0,02
K1021.B1490X36	B	14,9	22	36	lang	2	0,02
K1021.B1500X16	B	15	22	16	kurz	2	0,02
K1021.B1500X28	B	15	22	28	mittel	2	0,02
K1021.B1500X36	B	15	22	36	lang	2	0,02
K1021.B1550X16	B	15,5	26	16	kurz	2	0,02
K1021.B1550X28	B	15,5	26	28	mittel	2	0,02
K1021.B1550X36	B	15,5	26	36	lang	2	0,02
K1021.B1600X16	B	16	26	16	kurz	2	0,02
K1021.B1600X28	B	16	26	28	mittel	2	0,02
K1021.B1600X36	B	16	26	36	lang	2	0,02
K1021.B1650X16	B	16,5	26	16	kurz	2	0,02
K1021.B1650X28	B	16,5	26	28	mittel	2	0,02
K1021.B1650X36	B	16,5	26	36	lang	2	0,02
K1021.B1700X16	B	17	26	16	kurz	2	0,02
K1021.B1700X28	B	17	26	28	mittel	2	0,02
K1021.B1700X36	B	17	26	36	lang	2	0,02
K1021.B1750X16	B	17,5	26	16	kurz	2	0,02
K1021.B1750X28	B	17,5	26	28	mittel	2	0,02
K1021.B1750X36	B	17,5	26	36	lang	2	0,02
K1021.B1800X16	B	18	26	16	kurz	2	0,02
K1021.B1800X28	B	18	26	28	mittel	2	0,02
K1021.B1800X36	B	18	26	36	lang	2	0,02
K1021.B1850X20	B	18,5	30	20	kurz	3	0,02
K1021.B1850X36	B	18,5	30	36	mittel	3	0,02
K1021.B1850X45	B	18,5	30	45	lang	3	0,02
K1021.B1900X20	B	19	30	20	kurz	3	0,02
K1021.B1900X36	B	19	30	36	mittel	3	0,02
K1021.B1900X45	B	19	30	45	lang	3	0,02
K1021.B1950X20	B	19,5	30	20	kurz	3	0,02
K1021.B1950X36	B	19,5	30	36	mittel	3	0,02
K1021.B1950X45	B	19,5	30	45	lang	3	0,02
K1021.B2000X20	B	20	30	20	kurz	3	0,02
K1021.B2000X36	B	20	30	36	mittel	3	0,02
K1021.B2000X45	B	20	30	45	lang	3	0,02
K1021.B2050X20	B	20,5	30	20	kurz	3	0,02
K1021.B2050X36	B	20,5	30	36	mittel	3	0,02

Zylindrische Bohrbuchsen DIN 179 Form B

Artikelübersicht

Bestellnummer	Form	D1	D2	L1	Produkttyp	R	T
K1021.B2050X45	B	20,5	30	45	lang	3	0,02
K1021.B2100X20	B	21	30	20	kurz	3	0,02
K1021.B2100X36	B	21	30	36	mittel	3	0,02
K1021.B2100X45	B	21	30	45	lang	3	0,02
K1021.B2150X20	B	21,5	30	20	kurz	3	0,02
K1021.B2150X36	B	21,5	30	36	mittel	3	0,02
K1021.B2150X45	B	21,5	30	45	lang	3	0,02
K1021.B2200X20	B	22	30	20	kurz	3	0,02
K1021.B2200X36	B	22	30	36	mittel	3	0,02
K1021.B2200X45	B	22	30	45	lang	3	0,02
K1021.B2250X20	B	22,5	35	20	kurz	3	0,02
K1021.B2250X36	B	22,5	35	36	mittel	3	0,02
K1021.B2250X45	B	22,5	35	45	lang	3	0,02
K1021.B2300X20	B	23	35	20	kurz	3	0,02
K1021.B2300X36	B	23	35	36	mittel	3	0,02
K1021.B2300X45	B	23	35	45	lang	3	0,02
K1021.B2350X20	B	23,5	35	20	kurz	3	0,02
K1021.B2350X36	B	23,5	35	36	mittel	3	0,02
K1021.B2350X45	B	23,5	35	45	lang	3	0,02
K1021.B2400X20	B	24	35	20	kurz	3	0,02
K1021.B2400X36	B	24	35	36	mittel	3	0,02
K1021.B2400X45	B	24	35	45	lang	3	0,02
K1021.B2450X20	B	24,5	35	20	kurz	3	0,02
K1021.B2450X36	B	24,5	35	36	mittel	3	0,02
K1021.B2450X45	B	24,5	35	45	lang	3	0,02
K1021.B2500X20	B	25	35	20	kurz	3	0,02
K1021.B2500X36	B	25	35	36	mittel	3	0,02
K1021.B2500X45	B	25	35	45	lang	3	0,02
K1021.B2550X20	B	25,5	35	20	kurz	3	0,02
K1021.B2550X36	B	25,5	35	36	mittel	3	0,02
K1021.B2550X45	B	25,5	35	45	lang	3	0,02
K1021.B2600X20	B	26	35	20	kurz	3	0,02
K1021.B2600X36	B	26	35	36	mittel	3	0,02
K1021.B2600X45	B	26	35	45	lang	3	0,02
K1021.B2650X25	B	26,5	42	25	kurz	3	0,02
K1021.B2650X45	B	26,5	42	45	mittel	3	0,02
K1021.B2650X56	B	26,5	42	56	lang	3	0,02
K1021.B2700X25	B	27	42	25	kurz	3	0,02
K1021.B2700X45	B	27	42	45	mittel	3	0,02
K1021.B2700X56	B	27	42	56	lang	3	0,02
K1021.B2750X25	B	27,5	42	25	kurz	3	0,02
K1021.B2750X45	B	27,5	42	45	mittel	3	0,02
K1021.B2750X56	B	27,5	42	56	lang	3	0,02
K1021.B2800X25	B	28	42	25	kurz	3	0,02
K1021.B2800X45	B	28	42	45	mittel	3	0,02
K1021.B2800X56	B	28	42	56	lang	3	0,02
K1021.B2850X25	B	28,5	42	25	kurz	3	0,02
K1021.B2850X45	B	28,5	42	45	mittel	3	0,02
K1021.B2850X56	B	28,5	42	56	lang	3	0,02
K1021.B2900X25	B	29	42	25	kurz	3	0,02
K1021.B2900X45	B	29	42	45	mittel	3	0,02
K1021.B2900X56	B	29	42	56	lang	3	0,02
K1021.B2950X25	B	29,5	42	25	kurz	3	0,02
K1021.B2950X45	B	29,5	42	45	mittel	3	0,02
K1021.B2950X56	B	29,5	42	56	lang	3	0,02
K1021.B3000X25	B	30	42	25	kurz	3	0,02
K1021.B3000X45	B	30	42	45	mittel	3	0,02
K1021.B3000X56	B	30	42	56	lang	3	0,02
K1021.B3050X25	B	30,5	48	25	kurz	3	0,04
K1021.B3050X45	B	30,5	48	45	mittel	3	0,04
K1021.B3050X56	B	30,5	48	56	lang	3	0,04
K1021.B3100X25	B	31	48	25	kurz	3	0,04

Zylindrische Bohrbuchsen DIN 179 Form B

Artikelübersicht

Bestellnummer	Form	D1	D2	L1	Produkttyp	R	T
K1021.B3100X45	B	31	48	45	mittel	3	0,04
K1021.B3100X56	B	31	48	56	lang	3	0,04
K1021.B3150X25	B	31,5	48	25	kurz	3	0,04
K1021.B3150X45	B	31,5	48	45	mittel	3	0,04
K1021.B3150X56	B	31,5	48	56	lang	3	0,04
K1021.B3200X25	B	32	48	25	kurz	3	0,04
K1021.B3200X45	B	32	48	45	mittel	3	0,04
K1021.B3200X56	B	32	48	56	lang	3	0,04
K1021.B3250X25	B	32,5	48	25	kurz	3	0,04
K1021.B3250X45	B	32,5	48	45	mittel	3	0,04
K1021.B3250X56	B	32,5	48	56	lang	3	0,04
K1021.B3300X25	B	33	48	25	kurz	3	0,04
K1021.B3300X45	B	33	48	45	mittel	3	0,04
K1021.B3300X56	B	33	48	56	lang	3	0,04
K1021.B3350X25	B	33,5	48	25	kurz	3	0,04
K1021.B3350X45	B	33,5	48	45	mittel	3	0,04
K1021.B3350X56	B	33,5	48	56	lang	3	0,04
K1021.B3400X25	B	34	48	25	kurz	3	0,04
K1021.B3400X45	B	34	48	45	mittel	3	0,04
K1021.B3400X56	B	34	48	56	lang	3	0,04
K1021.B3450X25	B	34,5	48	25	kurz	3	0,04
K1021.B3450X45	B	34,5	48	45	mittel	3	0,04
K1021.B3450X56	B	34,5	48	56	lang	3	0,04
K1021.B3500X25	B	35	48	25	kurz	3	0,04
K1021.B3500X45	B	35	48	45	mittel	3	0,04
K1021.B3500X56	B	35	48	56	lang	3	0,04
K1021.B3550X30	B	35,5	55	30	kurz	3,5	0,04
K1021.B3550X56	B	35,5	55	56	mittel	3,5	0,04
K1021.B3550X67	B	35,5	55	67	lang	3,5	0,04
K1021.B3600X30	B	36	55	30	kurz	3,5	0,04
K1021.B3600X56	B	36	55	56	mittel	3,5	0,04
K1021.B3600X67	B	36	55	67	lang	3,5	0,04
K1021.B3650X30	B	36,5	55	30	kurz	3,5	0,04
K1021.B3650X56	B	36,5	55	56	mittel	3,5	0,04
K1021.B3650X67	B	36,5	55	67	lang	3,5	0,04
K1021.B3700X30	B	37	55	30	kurz	3,5	0,04
K1021.B3700X56	B	37	55	56	mittel	3,5	0,04
K1021.B3700X67	B	37	55	67	lang	3,5	0,04
K1021.B3750X30	B	37,5	55	30	kurz	3,5	0,04
K1021.B3750X56	B	37,5	55	56	mittel	3,5	0,04
K1021.B3750X67	B	37,5	55	67	lang	3,5	0,04
K1021.B3800X30	B	38	55	30	kurz	3,5	0,04
K1021.B3800X56	B	38	55	56	mittel	3,5	0,04
K1021.B3800X67	B	38	55	67	lang	3,5	0,04
K1021.B3850X30	B	38,5	55	30	kurz	3,5	0,04
K1021.B3850X56	B	38,5	55	56	mittel	3,5	0,04
K1021.B3850X67	B	38,5	55	67	lang	3,5	0,04
K1021.B3900X30	B	39	55	30	kurz	3,5	0,04
K1021.B3900X56	B	39	55	56	mittel	3,5	0,04
K1021.B3900X67	B	39	55	67	lang	3,5	0,04
K1021.B3950X30	B	39,5	55	30	kurz	3,5	0,04
K1021.B3950X56	B	39,5	55	56	mittel	3,5	0,04
K1021.B3950X67	B	39,5	55	67	lang	3,5	0,04
K1021.B4000X30	B	40	55	30	kurz	3,5	0,04
K1021.B4000X56	B	40	55	56	mittel	3,5	0,04
K1021.B4000X67	B	40	55	67	lang	3,5	0,04
K1021.B4050X30	B	40,5	55	30	kurz	3,5	0,04
K1021.B4050X56	B	40,5	55	56	mittel	3,5	0,04
K1021.B4050X67	B	40,5	55	67	lang	3,5	0,04
K1021.B4100X30	B	41	55	30	kurz	3,5	0,04
K1021.B4100X56	B	41	55	56	mittel	3,5	0,04
K1021.B4100X67	B	41	55	67	lang	3,5	0,04

Zylindrische Bohrbuchsen DIN 179 Form B

Artikelübersicht

Bestellnummer	Form	D1	D2	L1	Produkttyp	R	T
K1021.B4150X30	B	41,5	55	30	kurz	3,5	0,04
K1021.B4150X56	B	41,5	55	56	mittel	3,5	0,04
K1021.B4150X67	B	41,5	55	67	lang	3,5	0,04
K1021.B4200X30	B	42	55	30	kurz	3,5	0,04
K1021.B4200X56	B	42	55	56	mittel	3,5	0,04
K1021.B4200X67	B	42	55	67	lang	3,5	0,04
K1021.B4250X30	B	42,5	62	30	kurz	3,5	0,04
K1021.B4250X56	B	42,5	62	56	mittel	3,5	0,04
K1021.B4250X67	B	42,5	62	67	lang	3,5	0,04
K1021.B4300X30	B	43	62	30	kurz	3,5	0,04
K1021.B4300X56	B	43	62	56	mittel	3,5	0,04
K1021.B4300X67	B	43	62	67	lang	3,5	0,04
K1021.B4350X30	B	43,5	62	30	kurz	3,5	0,04
K1021.B4350X56	B	43,5	62	56	mittel	3,5	0,04
K1021.B4350X67	B	43,5	62	67	lang	3,5	0,04
K1021.B4400X30	B	44	62	30	kurz	3,5	0,04
K1021.B4400X56	B	44	62	56	mittel	3,5	0,04
K1021.B4400X67	B	44	62	67	lang	3,5	0,04
K1021.B4450X30	B	44,5	62	30	kurz	3,5	0,04
K1021.B4450X56	B	44,5	62	56	mittel	3,5	0,04
K1021.B4450X67	B	44,5	62	67	lang	3,5	0,04
K1021.B4500X30	B	45	62	30	kurz	3,5	0,04
K1021.B4500X56	B	45	62	56	mittel	3,5	0,04
K1021.B4500X67	B	45	62	67	lang	3,5	0,04
K1021.B4550X30	B	45,5	62	30	kurz	3,5	0,04
K1021.B4550X56	B	45,5	62	56	mittel	3,5	0,04
K1021.B4550X67	B	45,5	62	67	lang	3,5	0,04
K1021.B4600X30	B	46	62	30	kurz	3,5	0,04
K1021.B4600X56	B	46	62	56	mittel	3,5	0,04
K1021.B4600X67	B	46	62	67	lang	3,5	0,04
K1021.B4650X30	B	46,5	62	30	kurz	3,5	0,04
K1021.B4650X56	B	46,5	62	56	mittel	3,5	0,04
K1021.B4650X67	B	46,5	62	67	lang	3,5	0,04
K1021.B4700X30	B	47	62	30	kurz	3,5	0,04
K1021.B4700X56	B	47	62	56	mittel	3,5	0,04
K1021.B4700X67	B	47	62	67	lang	3,5	0,04
K1021.B4750X30	B	47,5	62	30	kurz	3,5	0,04
K1021.B4750X56	B	47,5	62	56	mittel	3,5	0,04
K1021.B4750X67	B	47,5	62	67	lang	3,5	0,04
K1021.B4800X30	B	48	62	30	kurz	3,5	0,04
K1021.B4800X56	B	48	62	56	mittel	3,5	0,04
K1021.B4800X67	B	48	62	67	lang	3,5	0,04