

## Werkstückanschlage magnetisch, Form B, mit Gelenk

### Artikelbeschreibung/Produktabbildungen



### Beschreibung

#### Werkstoff:

Grundkorper hochfestes Aluminium.  
Achsbolzen und Anschlagstange Stahl.

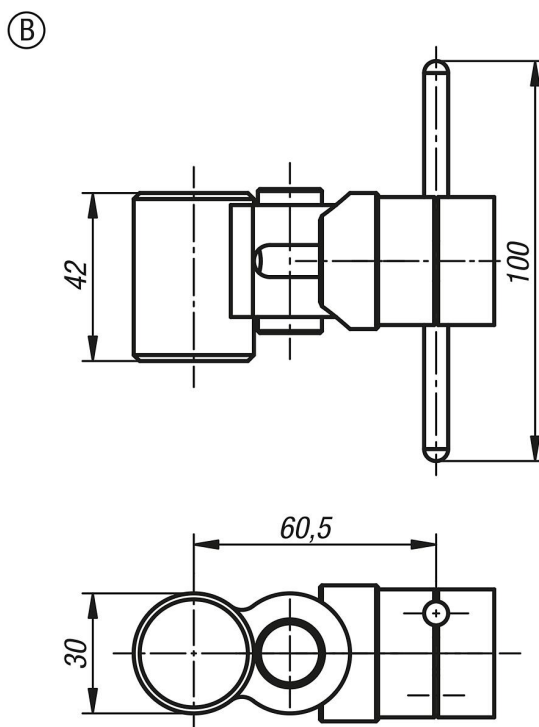
#### Ausfuhrung:

Grundkorper blau und schwarz eloxiert.  
Achsbolzen und Anschlagstange bruniert.

#### Hinweis:

Der Werkstuckanschlag mit eingefasstem Magnet dient unter anderem als vielseitiges Instrument zur Positionierung auf Bearbeitungsmaschinen oder bei Montagearbeiten. Er haftet auf allen magnetischen Flachen wie z. B. Schraubstocken, Messvorrichtungen, Bohr- und Frasmaschinen. Nach dem Spannen der Werkstucke kann der Werkstuckanschlag auch einfach wieder abgenommen werden und gibt so alle Bearbeitungsflachen frei.

### Zeichnungen



### Artikelubersicht

Bestellnummer	Form	Form-Typ	Haftkraft N
K2043.2	B	mit Gelenk	200

