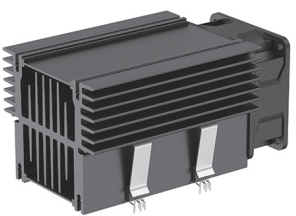
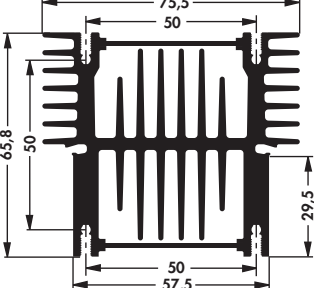
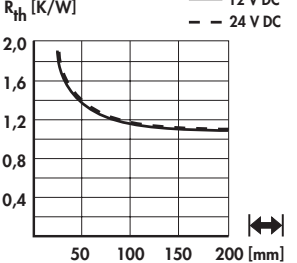



Kühlkörper-Lüfteraggregate


- mit Nuten für Einrast-Transistorhaltefedern THFU
- einschraubbarer Lötstift M 3 (**Art. Nr.: ELS 3**)
- andere Längen, Sonderausführungen und Bearbeitungen nach Kundenangaben
- andere Oberflächen, Lüftertypen und Lüfterspannungen auf Anfrage

Art. Nr.			
LA 27 K ...			
bitte angeben:	... 	... Lüftertyp	
	50 75 84 94 100 125 150 mm	12 = 12 V DC	24 = 24 V DC

Technische Daten der Lüfter

	... 12	... 24
Typ	ebmpapst, kugelgelagert	ebmpapst, kugelgelagert
Abmessungen	60x60x25 mm	60x60x25 mm
Spannung	12 V DC	24 V DC
Leistungsaufnahme	2,9 W	3 W
max. Förderleistung	56 m ³ /h	56 m ³ /h
Temperaturbereich	-20°C... +70°C	-20°C... +70°C
Geräusch	41 dB(A)	41 dB(A)
Nenn Drehzahl	6.800 min ⁻¹	6.850 min ⁻¹
Gewicht	66 g	66 g
Ausfallrate (L₁₀)	L ₁₀ > 60.000 h (40°C)	L ₁₀ > 60.000 h (40°C)

Einrast-Transistorhaltefeder

Art. Nr.	für Transistorgehäuse	geeignet für Kühlkörper	Federkraft [N]	Material	
THFU 7	eSIP	SK 480/ SK 482/ SK 483/ SK 487/ SK 490/ SK 492/ SK 495/ SK 573/ SK 574/ SK 576/ LAM 3 K	46 ±5	rostfreier Stahl	