

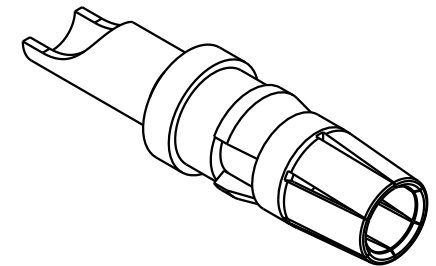
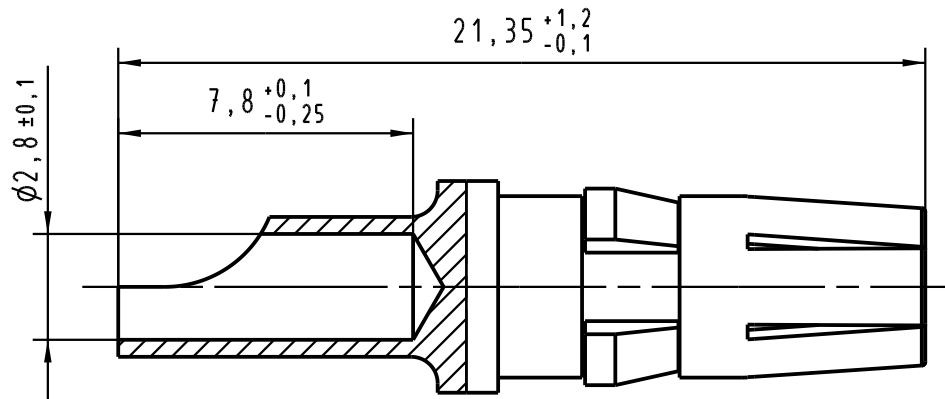
5



4

3

2

1



A	 All Dimensions in mm Original Size DIN A 4		Techn. Character.			Nicht tolerierte Maßel Free size tolerances DIN 41626 Teil 1 Hochstromkontaktbuchse 20A Löt für Federleiste Typ M <i>female power contact 20A solder for female connector type M</i>	
			DIN 41626 Teil 1				
				Dat.	Name		Maßstab/Scale 5 : 1
				Detail.	17.07.02 Buß.		
				Insp.	17.07.02 kfoe		
			Stand.				
	32669	18.04.05	Cla	HARTING Electronics GmbH & Co. KG D-32339 ESPELKAMP		TB 09 03 000 6202	
	30079						Blatt/ page
	Mod.	Dat.	Name			Sub. TB 09 03 000 620. Mod. 14667 v. 21.04.93	