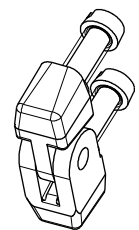
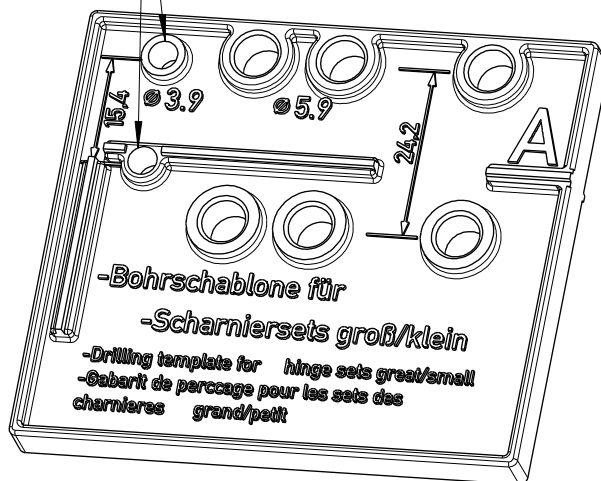



Schablone für
Scharnier-Bohrungen
Deckel und Kasten TK 77-1809



(Verwendungsbereich)		(Zul. Abw.)	(Oberfläche)	Maßstab 1:1	(Volumen in cm ³)
				(Werkstoff, Halbzeug)	
Weitergabe sowie Vervielfältigung dieses Dokuments, Verwertung und Mitteilung seines Inhalts sind verboten, soweit nicht ausdrücklich gestattet. Zuwiderhandlungen verpflichten zu Schadenersatz. Alle Rechte für den Fall der Patent-, Gebrauchsmuster- oder Geschmacksmustereintragung vorbehalten.			Datum	Name	(Benennung)
		Bearb.	23.08.11	W SP	Aussenscharnier TK
		Gepr.	23.08.11	UW i	ASS-kl
		Vers.			
		Status	Freigabe		(Zeichnungsnummer)
				190-002-01	Blatt 1
Zust.	Aenderung	Datum	Name	(Urspr.)	A4 Bl.
				(Ersatz fuer:)	