

Schutzkontakt-Anbausteckdose, gerade für ortsfeste Verteilersysteme - Flansch 50x50, Befestigung 38x38



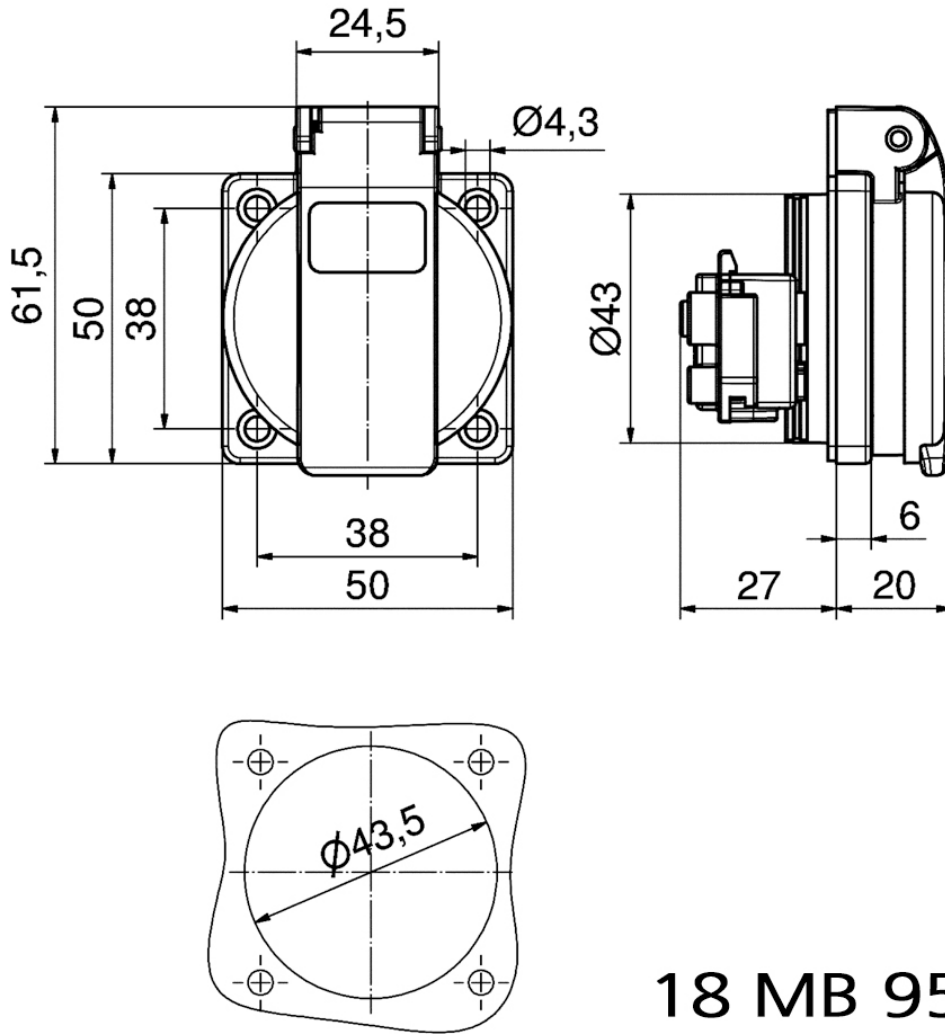
Artikelbeschreibung	
BALS-Art.-Nr	71097
EAN	4024941209465
Produktgruppe	Schutzkontakt-Anbausteckdose
Stromstärke	16A
Polzahl	3p
Polzahl	2P+PE
Spannung	250V
Frequenz	Wechselstrom (AC)

Artikelbeschreibung	
Schutzart	IP54
Kennfarbe	schwarz
Gerätefarbe	Klappdeckel schwarz RAL 9005
Anschlusstechnik	Kopfschraubenklemme
Maximaler Leiterquerschnitt	2,5 qmm
Geräte-Höhe	61.5mm
Geräte-Breite	50mm
Geräte-Tiefe	47.5mm
Flanschmaß vertikal in mm	50mm
Flanschmaß horizontal in mm	50mm
Bohrlochabstand vertikal in mm	38mm
Bohrlochabstand horizontal in	38mm
Gehäusematerial	Polyamid
Kontakte	Der Kontaktträger ist aus Polyamid, Die Kontakte sind Messing vernickelt

Zusätzliche technische Informationen	
	Der Anschluss ist rückwärtig, Zur Verwendung in ortsfesten Verteilersystemen

Logistikdaten	
Einzelgewicht	0,059 kg / Stück
Verpackungsart	Tüte

Logistikdaten	
Inhaltsmenge	1 ST
EAN	4024941209465
Länge	410 mm
Breite	285 mm
Gewicht	0,059 kg
Verpackungsart	Karton
Inhaltsmenge	20 ST
EAN	4024941959131
Länge	276 mm
Breite	174 mm
Höhe	80 mm
Gewicht	1,292 kg
Volumen	2.808 ccm



18 MB 95