



Schraubklemme für Vertikal- und Horizontalzug Modell TSH

Tragfähigkeit 750 - 5.000 kg

Die Schraubklemme bietet viele Einsatzmöglichkeiten. Insbesondere ist sie zum Heben, Wenden und Ziehen von Blechen, Trägern, Stahlkonstruktionen usw. geeignet.

Beim Einsatz muss darauf geachtet werden, dass die Klemme mittels der Gewindespindel handfest am Transportgut angezogen ist.

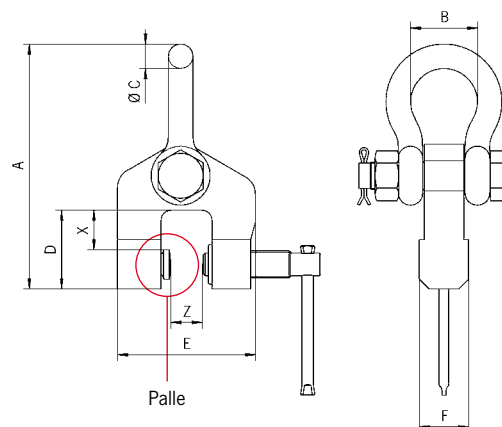
Mit Beginn des Kranzuges stellt sich durch die schwenkbar gelagerte Palle eine Verkantung ein, die eine hohe Klemmung bewirkt (siehe Funktionsskizze).

Technische Daten Modell TSH

| Modell | EAN-Nr. 4025092* | Tragfähigkeit kg | Greifbereich Z mm | Gewicht kg |
|-----------|---------------------|---------------------|----------------------|---------------|
| TSH 0,75 | *559027 | 750 | 0 - 28 | 3,1 |
| TSH 1,5 | *550123 | 1.500 | 0 - 32 | 7,4 |
| TSH 2,0 | *120302 | 2.000 | 90 - 140 | 14,8 |
| TSH 2,0 S | *426756 | 2.000 | 50 - 100 | 14,5 |
| TSH 3,0 | *550154 | 3.000 | 0 - 50 | 11,4 |
| TSH 5,0 | *550215 | 5.000 | 0 - 80 | 27,6 |

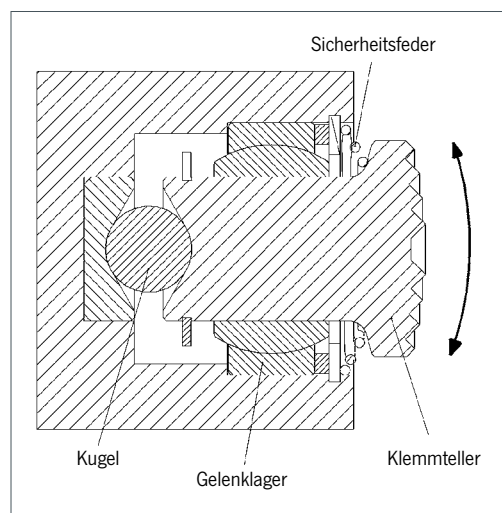
Abmessungen Modell TSH

| Modell | TSH 0,75 | TSH 1,5 | TSH 2,0 | TSH 2,0 S | TSH 3,0 | TSH 5,0 |
|---------|----------|---------|---------|-----------|---------|---------|
| A, mm | 190 | 255 | 318 | 318 | 290 | 470 |
| B, mm | 52 | 65 | 74 | 74 | 74 | 130 |
| Ø C, mm | 19 | 26 | 30 | 30 | 30 | 50 |
| D, mm | 43 | 75 | 90 | 90 | 85 | 135 |
| E, mm | 113 | 130 | 286 | 246 | 170 | 225 |
| F, mm | 35 | 44 | 60 | 60 | 50 | 72 |
| X, mm | 15 | 40 | 38 | 38 | 40 | 50 |



INFO

Die Oberflächenhärte des Bleches darf HRC 50 nicht überschreiten.



Funktionsskizze Palle