

T-Verteiler - SAC-5PT-F/F-M VP SH

1256941

<https://www.phoenixcontact.com/de/produkte/1256941>

Bitte beachten Sie, dass die in diesem PDF-Dokument angezeigten Daten aus unserem Online-Katalog generiert wurden. Bitte finden Sie die vollständigen Daten in der Benutzer-Dokumentation. Es gelten unsere Allgemeinen Nutzungsbedingungen für Downloads.



T-Verteiler, CANopen[®], DeviceNet[™], 5-polig, geschirmt, Buchse gerade M12, Kodierung: A, auf Buchse gerade M12, Kodierung: A und Stecker gerade M12, Kodierung: A, parallel Verteiler

Ihre Vorteile

- Sicherer Einsatz im Feld durch hohe Schutzarten
- Signale zuverlässig übertragen – 360°-Schirmung in elektromagnetisch belasteter Umgebung

Kaufmännische Daten

Artikelnummer	1256941
Verpackungseinheit	1 Stück
Mindestbestellmenge	1 Stück
Verkaufsschlüssel	C1 - Sensor-Aktor-Kabel
Produktschlüssel	BF1GAA
GTIN	4063151363512
Gewicht pro Stück (inklusive Verpackung)	49,1 g
Gewicht pro Stück (exklusive Verpackung)	49,1 g
Zolltarifnummer	85366990
Ursprungsland	DE

T-Verteiler - SAC-5PT-F/F-M VP SH

1256941

<https://www.phoenixcontact.com/de/produkte/1256941>

Technische Daten

Artikeleigenschaften

Produkttyp	T-Verteiler
Polzahl	5
Anzahl der Kabelabgänge	2
Geschirmt	ja
Kodierung	A-kodiert
Gewindeart	M12

Isolationseigenschaften

Überspannungskategorie	II
Verschmutzungsgrad	3

Elektrische Eigenschaften

Nennspannung U_N	48 V AC
	60 V DC
Nennstrom I_N	4 A
Übertragungsmedium	Kupfer

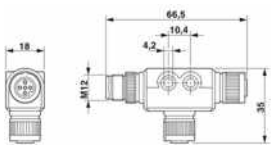
Schnittstellen

Signalart/Kategorie	CANopen [®]
	DeviceNet [™]

LED Signalisierung

Statusanzeige	Nein
Statusanzeige vorhanden	Nein

Maße

Maßzeichnung	
Höhe	18 mm
Länge	66,5 mm

Materialangaben

Farbe Griffbereich	schwarz
Material	PBT (Kontaktträger Buchse)
	PA (Kontaktträger Stift)
Brennbarkeitsklasse nach UL 94	V0
Material Dichtung	NBR
Material Griffkörper	PBT

T-Verteiler - SAC-5PT-F/F-M VP SH



1256941

<https://www.phoenixcontact.com/de/produkte/1256941>

Material Kontakt	CuZn (Stift) / CuSn (Buchse)
Material Kontaktfläche	Ni/Au
Material Verschraubung	Zinkdruckguss, vernickelt

Steckverbinder

Anschluss 1

Bauform Kopf	Buchse
Kabelabgang Kopf	gerade
Gewindeart Kopf	M12
Kodierung	A

Anschluss 2

Bauform Kopf	Buchse
Kabelabgang Kopf	gerade
Gewindeart Kopf	M12
Kodierung	A

Kabel / Leitung

Signalart/Kategorie	CANopen [®]
	DeviceNet [™]

Mechanische Eigenschaften

Mechanische Daten

Steckzyklen	≥ 100
-------------	-------

Umwelt- und Lebensdauerbedingungen

Umgebungsbedingungen

Schutzart	IP65
Umgebungstemperatur (Betrieb)	-25 °C ... 85 °C (Stecker/Buchse)

Normen und Bestimmungen

Normen/Bestimmungen	in Anlehnung an IEC 61076-2-101
---------------------	---------------------------------

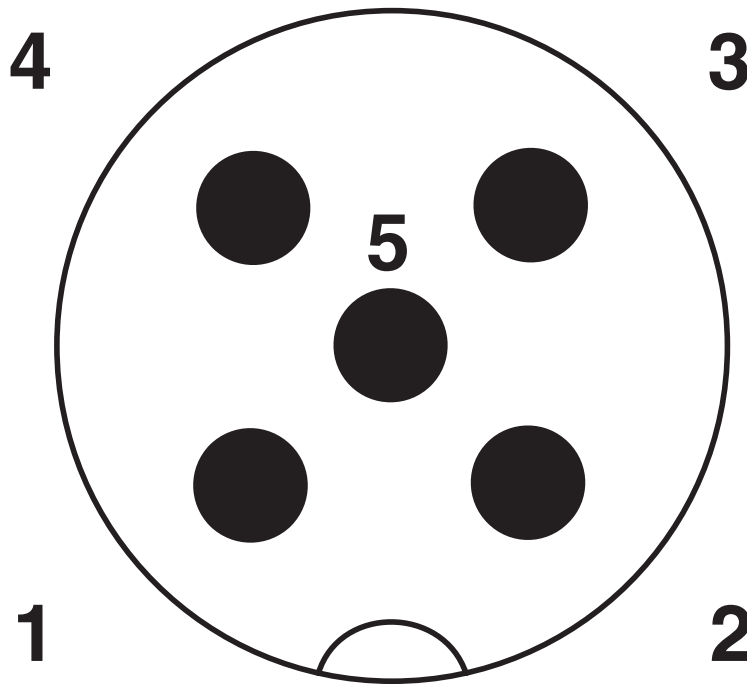
T-Verteiler - SAC-5PT-F/F-M VP SH

1256941

<https://www.phoenixcontact.com/de/produkte/1256941>

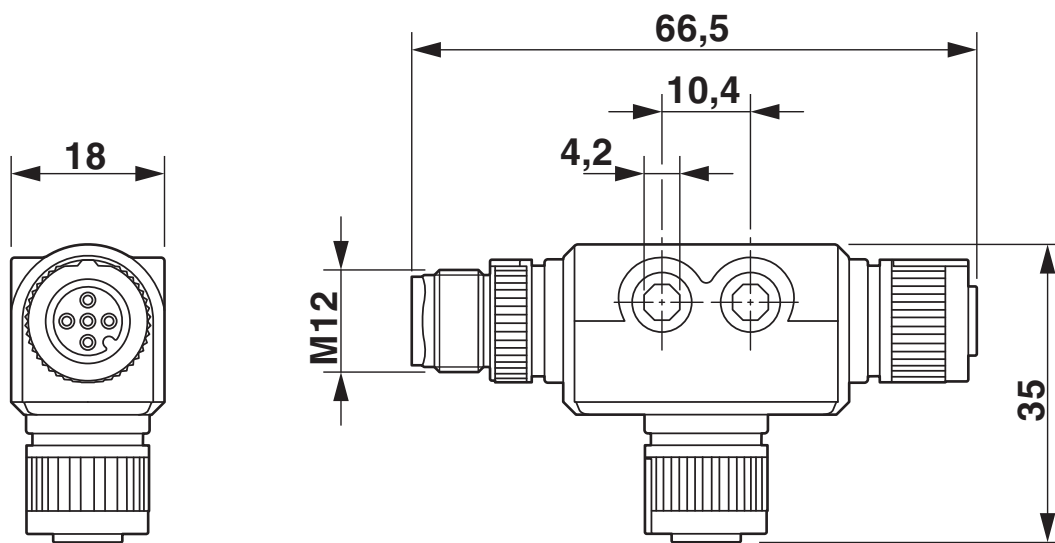
Zeichnungen

Schemazeichnung



Polbild M12-Stecker, 5-polig, A-kodiert, Ansicht Stiftseite

Maßzeichnung



M12-T-Verteiler

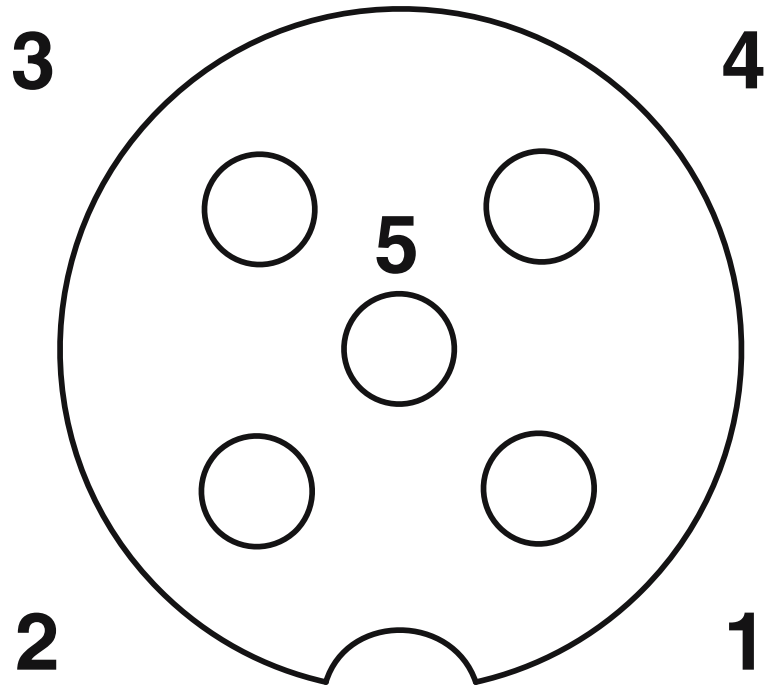
T-Verteiler - SAC-5PT-F/F-M VP SH

1256941

<https://www.phoenixcontact.com/de/produkte/1256941>

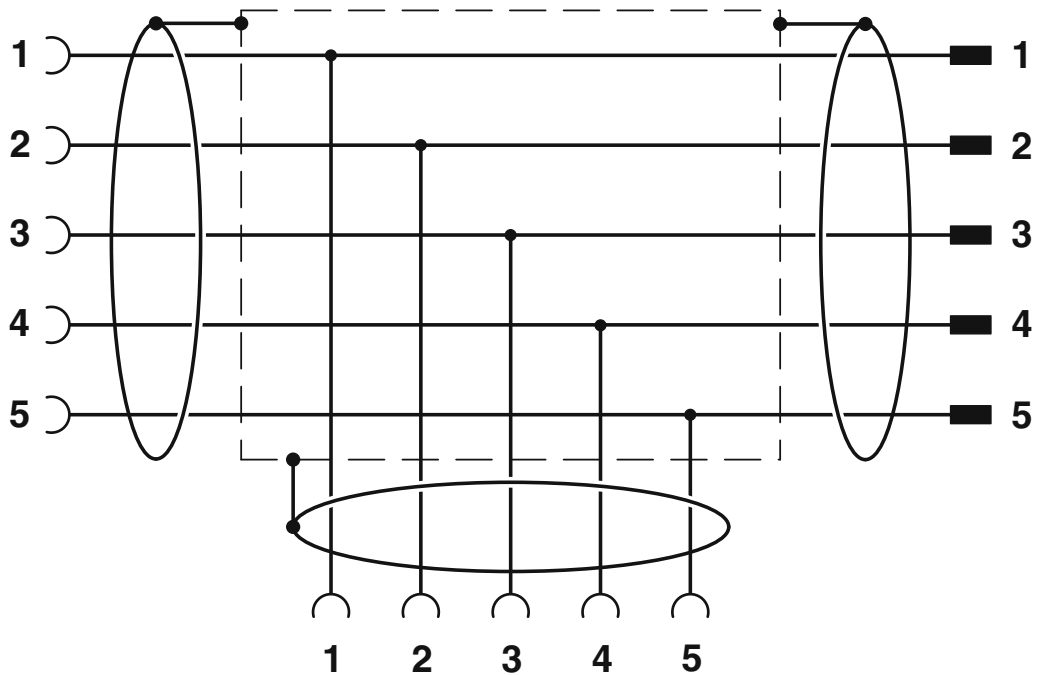


Schemazeichnung



Polbild Buchse M12, 5-polig, A-kodiert, Ansicht Buchsenseite

Schaltplan



T-Verteiler - SAC-5PT-F/F-M VP SH



1256941

<https://www.phoenixcontact.com/de/produkte/1256941>

Klassifikationen

ECLASS

ECLASS-9.0	27060311
ECLASS-10.0.1	27060311
ECLASS-11.0	27440106
ECLASS-12.0	27440106

ETIM

ETIM 8.0	EC002925
----------	----------

UNSPSC

UNSPSC 21.0	31251500
-------------	----------

T-Verteiler - SAC-5PT-F/F-M VP SH

1256941

<https://www.phoenixcontact.com/de/produkte/1256941>



Environmental Product Compliance

China RoHS	Zeitraum für bestimmungsgemäße Verwendung (EFUP): 50 Jahre
	Informationen über gefährliche Substanzen finden Sie in der Herstellereklärung unter "Downloads"

T-Verteiler - SAC-5PT-F/F-M VP SH

1256941

<https://www.phoenixcontact.com/de/produkte/1256941>



Zubehör

Drehmoment-Schraubendreher

Drehmoment-Schraubendreher - TSD 04 SAC - 1208429

<https://www.phoenixcontact.com/de/produkte/1208429>



Drehmomentschraubendreher, mit voreingestelltem Drehmoment von 0,4 Nm und 4 mm Sechskantantrieb für M12-Steckverbinder

Werkzeug

Werkzeug - SAC BIT M12-D15 - 1208432

<https://www.phoenixcontact.com/de/produkte/1208432>



Steckaufsatz zur Montage von Sensor-/Aktor-Kabeln mit M12-Steckverbinder und von konfektionierbaren M12-Steckverbindern, mit Rändeldurchmesser 15 mm, für 4 mm Sechskantantrieb

T-Verteiler - SAC-5PT-F/F-M VP SH

1256941

<https://www.phoenixcontact.com/de/produkte/1256941>

Verschlusschraube

Verschlusschraube - PROT-M12 - 1680539

<https://www.phoenixcontact.com/de/produkte/1680539>



M12-Verschlusschraube für nicht belegte M12-Buchsen der Sensor-/Aktor-Kabel, Boxen und Einbausteckverbinder

Verschlusskappe

Verschlusskappe - PROT-M12 FS - 1560251

<https://www.phoenixcontact.com/de/produkte/1560251>



Verschlusskappe M12 für nicht belegte M12-Stecker der Sensor-/Aktor-Kabel, Einbausteckverbinder und I/O-Geräte im Feld

T-Verteiler - SAC-5PT-F/F-M VP SH

1256941

<https://www.phoenixcontact.com/de/produkte/1256941>

Verschlusschraube

Verschlusschraube - PROT-M12 MS-PA-CHAIN - 1430899

<https://www.phoenixcontact.com/de/produkte/1430899>

Verschlusskappe M12 mit Befestigungsband für Sensor-Leitungen, für nicht belegte M12-Buchsen



Verschlusskappe

Verschlusskappe - PROT-M12 FS-PA-CHAIN - 1430873

<https://www.phoenixcontact.com/de/produkte/1430873>

Verschlusskappe M12 aus Kunststoff mit Befestigungsband für Sensor-Leitungen, für nicht belegte M12-Stecker



Phoenix Contact 2022 © - Alle Rechte vorbehalten
<https://www.phoenixcontact.com>

PHOENIX CONTACT Deutschland GmbH
Flachsmarktstraße 8
D-32825 Blomberg
+49 52 35/3-1 20 00
info@phoenixcontact.de