

Verteiler - SAC-ASI-J-Y-B-PUR-2,0-OE



1407581

<https://www.phoenixcontact.com/de/produkte/1407581>

Bitte beachten Sie, dass die in diesem PDF-Dokument angezeigten Daten aus unserem Online-Katalog generiert wurden. Bitte finden Sie die vollständigen Daten in der Benutzer-Dokumentation. Es gelten unsere Allgemeinen Nutzungsbedingungen für Downloads.



AS-Interface Verteiler in hoher Schutzart, für einen Abzweig von zwei Flachleitungen auf 2,0 m PUR-Rundleitung mit freiem Leitungsende

Kaufmännische Daten

Artikelnummer	1407581
Verpackungseinheit	1 Stück
Mindestbestellmenge	1 Stück
Verkaufsschlüssel	C1 - Sensor-Aktor-Kabel
Produktschlüssel	BF1GFA
Katalogseite	Seite 439 (C-2-2019)
GTIN	4046356780018
Gewicht pro Stück (inklusive Verpackung)	96,5 g
Gewicht pro Stück (exklusive Verpackung)	96,5 g
Zolltarifnummer	85444290
Ursprungsland	VN

Technische Daten

Artikeleigenschaften

Produkttyp	Netzwerk-Verteilerbox
Polzahl	4

Isolationseigenschaften

Überspannungskategorie	III
Verschmutzungsgrad	3

Elektrische Eigenschaften

Nennspannung U_N	≤ 32 V DC
Nennstrom I_N	4 A
Übertragungsmedium	Kupfer

Anschlussdaten

Anschlusstechnik

Anschlussart	AS-i Durchdringungstechnik
--------------	----------------------------

Anschlussbelegung

Kontakt Farbe (Signalbezeichnung) Kontakt (optional)	3.1 (AS-i Verteiler) BN (AS-i+)
	3.2 (AS-i Verteiler) BU (AS-i-)
	4.1 (AS-i Verteiler) BK (AUX+)
	4.2 (AS-i Verteiler) WH (AUX-)

Schnittstellen

Bussystem	AS-Interface
-----------	--------------

LED Signalisierung

Statusanzeige	Nein
Statusanzeige vorhanden	Nein

Materialangaben

Farbe	schwarz
-------	---------

Steckverbinder

Anschluss 1

Bauform	Verteiler seitlich AS-i Schraubverriegelung
Polzahl	4
Material	CuSn (Kontakt)
	Ni/Au (Kontaktfläche)
	PBT (Kontaktträger)
	PBT (Gehäuse)
	Edelstahl (Verschraubung)

Verteiler - SAC-ASI-J-Y-B-PUR-2,0-OE

1407581

<https://www.phoenixcontact.com/de/produkte/1407581>

Anzugsdrehmoment	1,65 Nm (Verriegelungsschraube)
------------------	---------------------------------

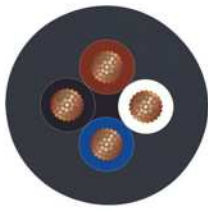
Anschluss 2

Bauform	freies Leitungsende
---------	---------------------

Kabel / Leitung

Leitungslänge	2 m
---------------	-----

PUR halogenfrei schwarz [PUR]

Maßzeichnung	
UL AWM Style	20549 / 10493
Polzahl	4
Geschirmt	nein
Leitungstyp	PUR halogenfrei schwarz [PUR]
Leiteraufbau Signalleitung	42x 0,10 mm
AWG Signalleitung	22
Leitungsquerschnitt	4x 0,34 mm ² (Signalleitung)
Aderdurchmesser inklusive Isolierung	1,25 mm ±0,05 mm
Leitungsaußendurchmesser	4,3 mm ±0,2 mm
Außenmantel, Material	PUR
Außenmantel, Farbe	schwarz
Material Leiter	blanke Cu-Litze
Material Aderisolation	PP
Einzelader, Farbe	braun, weiß, blau, schwarz
Gesamtverseilung	4 Adern längsverseilt
Umgebungstemperatur (Betrieb)	-40 °C ... 80 °C (fest verlegt) -25 °C ... 80 °C (beweglich verlegt)

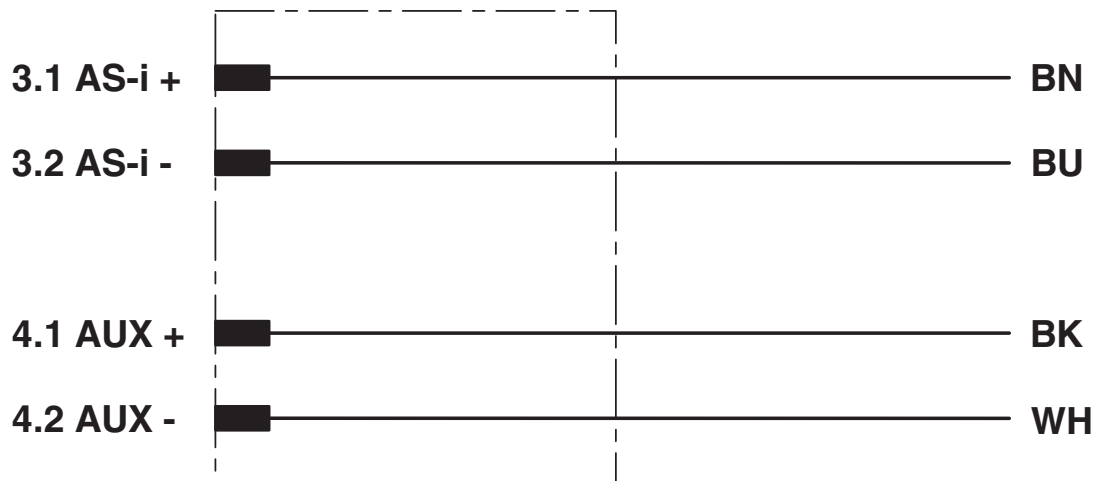
Umwelt- und Lebensdauerbedingungen

Umgebungsbedingungen

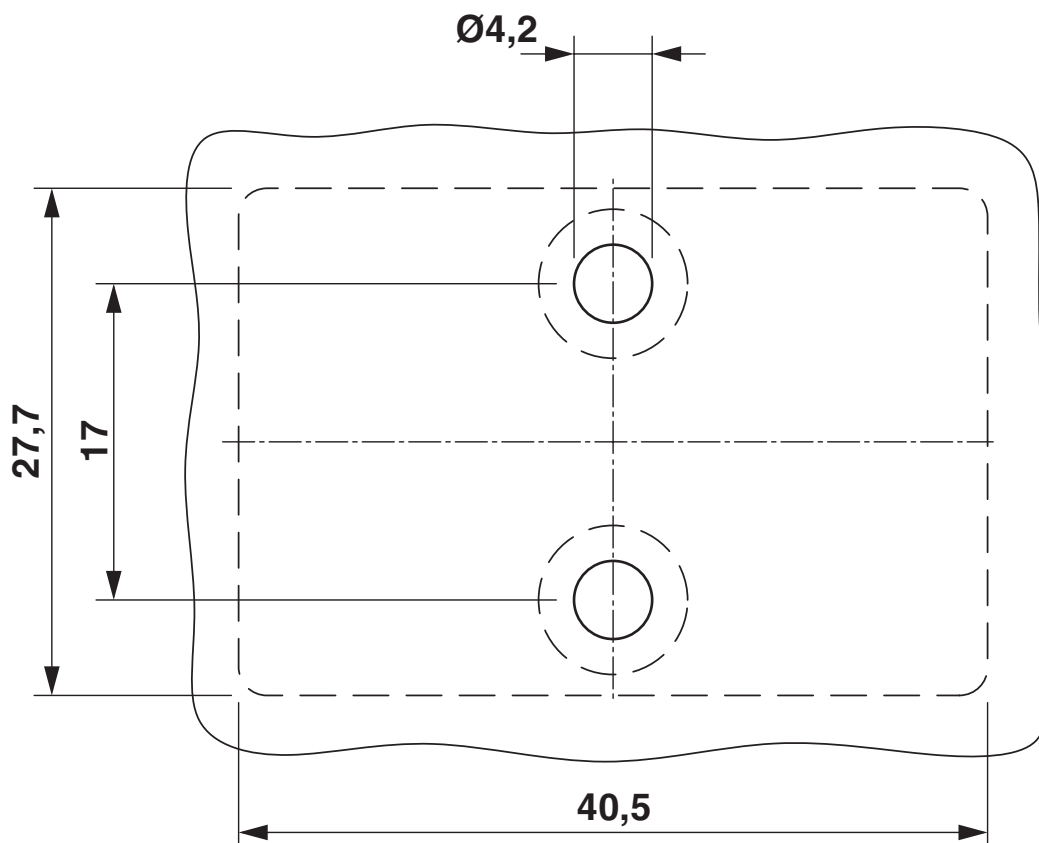
Schutzart	IP65
	IP67
Umgebungstemperatur (Betrieb)	-25 °C ... 75 °C
	-25 °C ... 80 °C (Kabel, bewegliche Verlegung)
	-40 °C ... 80 °C (Kabel, feste Verlegung)
Umgebungstemperatur (Lagerung/Transport)	-25 °C ... 85 °C

Zeichnungen

Schaltplan



Maßzeichnung



Abstand und Lage der Montagebohrungen

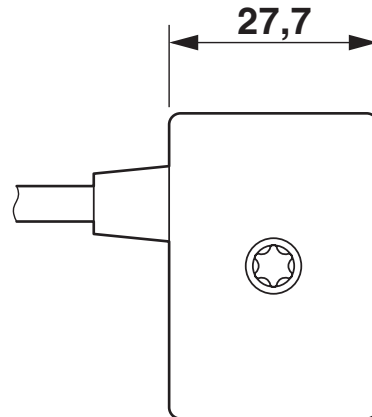
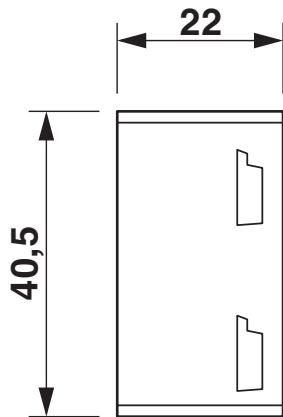
Verteiler - SAC-ASI-J-Y-B-PUR-2,0-OE

1407581

<https://www.phoenixcontact.com/de/produkte/1407581>



Maßzeichnung



Verteiler, AS-Interface

1407581

<https://www.phoenixcontact.com/de/produkte/1407581>

Klassifikationen

ECLASS

ECLASS-9.0	27440106
ECLASS-10.0.1	27440106
ECLASS-11.0	27440106
ECLASS-12.0	27440106

ETIM

ETIM 8.0	EC002925
----------	----------

UNSPSC

UNSPSC 21.0	31251500
-------------	----------

Verteiler - SAC-ASI-J-Y-B-PUR-2,0-OE



1407581

<https://www.phoenixcontact.com/de/produkte/1407581>

Environmental Product Compliance

REACH SVHC	Lead 7439-92-1
	DOTe 15571-58-1
China RoHS	Zeitraum für bestimmungsgemäße Verwendung (EFUP): 50 Jahre
	Informationen über gefährliche Substanzen finden Sie in der Herstellereklärung unter "Downloads"

Verteiler - SAC-ASI-J-Y-B-PUR-2,0-OE

1407581

<https://www.phoenixcontact.com/de/produkte/1407581>

Zubehör

Schraubendreher

Schraubendreher - SZK PH2 VDE - 1205163

<https://www.phoenixcontact.com/de/produkte/1205163>



Schraubendreher, Kreuz PH, VDE isoliert, Größe: PH 2 x 100 mm, 2-Komponentengriff, mit Abrollschutz

Steckverbinder

Steckverbinder - SACC-FS-4QO-0,34-M SCO - 1521588

<https://www.phoenixcontact.com/de/produkte/1521588>



Steckverbinder, Universal, 4-polig, Buchse gerade M12 SPEEDCON, A-kodiert, Schneidklemmanschluss, Rändelmaterial: Zinkdruckguss, vernickelt, Leitungsaußendurchmesser 3,5 mm ... 6 mm

Verteiler - SAC-ASI-J-Y-B-PUR-2,0-OE

1407581

<https://www.phoenixcontact.com/de/produkte/1407581>



Steckverbinder

Steckverbinder - SACC-M12FS-4QO-0,34 - 1641701

<https://www.phoenixcontact.com/de/produkte/1641701>



Steckverbinder, Universal, 4-polig, Buchse gerade M12, A-kodiert, Schneidklemmanschluss, Rändelmaterial: Kunststoff, Leitungsaußendurchmesser 3,5 mm ... 6 mm

Steckverbinder

Steckverbinder - SACC-M12FS-4QO-0,34-VA - 1440766

<https://www.phoenixcontact.com/de/produkte/1440766>



Steckverbinder, Universal, 4-polig, Buchse gerade M12, A-kodiert, Schneidklemmanschluss, Rändelmaterial: Edelstahl 1.4404, Leitungsaußendurchmesser 3,5 mm ... 6 mm

Verteiler - SAC-ASI-J-Y-B-PUR-2,0-OE

1407581

<https://www.phoenixcontact.com/de/produkte/1407581>

Seitenschneider

Seitenschneider - MICROFOX-SB - 1212489

<https://www.phoenixcontact.com/de/produkte/1212489>



Elektronik-Seitenschneider, runder Kopf, ohne Fase, mit Öffnungsfeder, spiegelpoliert und geölt, 2-Komponenten Griff, Schneidkapazität: weich 0,2 - 2,0 mm; mittelhart 1,2 mm; hart 0,5 mm Durchmesser

Abisolierwerkzeug

Abisolierwerkzeug - WIREFOX-D 11 - 1212160

<https://www.phoenixcontact.com/de/produkte/1212160>



Abisolierwerkzeug, zum Entmanteln von mehradrigen Signal-, Steuer,- und Glasfaserleitungen von Ø 2,5 - 11 mm. Isolationsstärke bis 1 mm

Phoenix Contact 2023 © - Alle Rechte vorbehalten
<https://www.phoenixcontact.com>

PHOENIX CONTACT Deutschland GmbH
Flachsmarktstraße 8
D-32825 Blomberg
+49 52 35/3-1 20 00
info@phoenixcontact.de