

1-6437630-0 ✓ AKTIV



## Alcoswitch

Interne TE-Nummer 1-6437630-0

Toggle Switches, Double Pole - Double Throw Configuration (Pole-Throw), Sealed, Brass, Silver Alloy, Waterproof, Baton, On Off (On), 20 A

[Auf TE.com ansehen>](#)

Relais, Schütze und Schalter > Schalter > Kipphebelschalter



Konfiguration (Polstellung): **Doppelpolig – Doppelstellung**

Abgedichtetes Gerät: **Ja**

Kontaktmaterial: **Messing**

Beschichtungsmaterial des Schalterkontakts: **Silberlegierung**

Kipphebelschalter – Dichtungstyp: **Wasserdicht**

## Eigenschaften

### Produktmerkmale

Produkttyp	Schalter
Abgedichtetes Gerät	Ja
Gelenkhebelausführung	Stab
Kipphebelschaltertyp	Strom-Gelenkhebel
Gelenkhebelbetätigung	Vertikal

### Konfigurationsmerkmale

Konfiguration (Polstellung)	Doppelpolig – Doppelstellung
Betriebsfunktion	Ein Aus (Ein)

### Elektrische Kennwerte

Durchschlagfestigkeit	1500 VAC
Isolierwiderstand	1000 M $\Omega$
UL/CSA-Nennstrom (250 V)	20 A
Kontaktwiderstand	10 m $\Omega$
Kipphebelschalter-Nennspannung	30 VDC

### Sonstige Eigenschaften

Kipphebelschalter – Dichtungstyp	Wasserdicht
Durchführungsausführung	Ohne Gewinde

### Kontaktmerkmale

Kontaktmaterial	Messing
Beschichtungsmaterial des Schalterkontakts	Silberlegierung
Kipphebelschalter-Kontakt-nennstrom	20 A

### Klemmenmerkmale

Verbindungstyp	.25 x .032 Schnelltrennanschlussklemmen
----------------	---

### Montage und Anschlusstechnik

Kipphebelschalter-Befestigungstyp	Panel
-----------------------------------	-------

### Abmessungen

Gelenkhebellänge	17.48 mm [.688 in]
------------------	--------------------

### Produkt-Compliance

Bitte besuchen Sie die [Produktseite auf TE.com](#) um Informationen über Produktkonformität zu erhalten.>

EU RoHS Richtlinie 2011/65/EU	Konform
EU ELV Richtlinie 2000/53/EG	Konform
China RoHS 2 Richtlinie MIIT Order No 32, 2016	Keine eingeschränkten Materialien oberhalb der Grenzwerte
EU REACH Verordnung (EG) No. 1907/2006	Aktuelle ECHA Kandidatenliste: JUNI 2022 (224) Kandidatenliste deklariert bezüglich: JUNI 2022 (224) Enthält keine SVHC
Halogengehalt	Niedriger Halogengehalt – Br, Cl, F, I < 900 ppm im homogenen Material. Außerdem BFR/CFR/PVC-frei.
Lötfähigkeit	Für Lötfähigkeit nicht zutreffend

#### Produktkonformitäts-Disclaimer

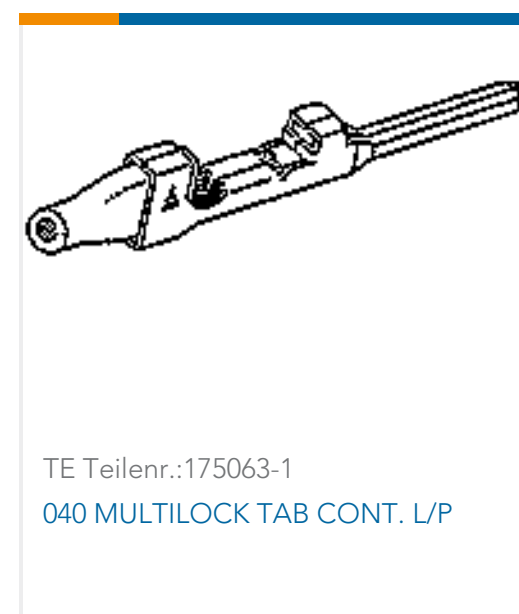
Diese Informationen beruhen auf angemessenen Erkundigungen bei unseren Lieferanten und entsprechen unserem derzeitigen Wissensstand auf Grundlage der Angaben der Lieferanten. Diese Informationen können Änderungen erfahren. Die von TE als EU RoHS-konform ermittelten Teile weisen einen maximalen Gewichtsanteil von 0,1 % Blei, Chrom VI, Quecksilber, PBB, PBDE, DBP, BBP, DEHP und DIBP sowie 0,01 % Kadmium im homogenen Werkstoff auf oder sind gemäß der Anhänge zur Richtlinie 2011/65/EU (RoHS2) von diesen Grenzwerten ausgenommen. Elektrische und elektronische Endprodukte erhalten gemäß der Richtlinie 2011/65/EU eine CE-Kennzeichnung. Die Komponenten sind möglicherweise nicht CE-gekennzeichnet. Zusätzliche weisen die von TE als EU ELV-konform ermittelten Teile einen maximalen Gewichtsanteil von 0,1 % Blei, Chrom VI und Quecksilber sowie 0,01 % Kadmium im homogenen Werkstoff

auf oder sind gemäß der Anhänge zur Richtlinie 2000/53/EG (ELV) von diesen Grenzwerten ausgenommen. Hinsichtlich der REACH Verordnung beruhen die Angaben von TE bezüglich der besonders besorgniserregenden Substanzen (Substances of Very High Concern, SvHC) auf den ‚Leitlinien zu den Anforderungen für Stoffe in Erzeugnissen‘, wie sie auf der Webseite der Europäischen Chemikalienagentur (ECHA) unter folgender URL publiziert sind: <https://echa.europa.eu/guidance-documents/guidance-on-reach>

## Kompatible Teile



## Kunden kauften auch diese Produkte



## Dokumente

[Produktzeichnungen](#)  
[AWTT1504](#)



Englisch

---

**CAD-Dateien**

**3D PDF**

3D

**Kundenmodell**

[ENG\\_CVM\\_CVM\\_1-6437630-0\\_B\\_c-1-6437630-0-b.2d\\_dxf.zip](#)

Englisch

**Kundenmodell**

[ENG\\_CVM\\_CVM\\_1-6437630-0\\_B\\_c-1-6437630-0-b.3d\\_igs.zip](#)

Englisch

**Kundenmodell**

[ENG\\_CVM\\_CVM\\_1-6437630-0\\_B\\_c-1-6437630-0-b.3d\\_stp.zip](#)

Englisch

Indem Sie die CAD-Datei herunterladen stimmen Sie den [allgemeinen Verkaufsbedingungen](#) zu.

---

**Datenblätter/ Katalogseiten**

[SWITCHES\\_CORE\\_PROGRAM\\_CATALOG](#)

Englisch

[AW\\_SERIES\\_SWITCHES\\_QUICK\\_REF\\_GUIDE\\_1-1773458-8](#)

Englisch