

Passivtrenner - MINI MCR-2-I-I-ILP-PT



2901995

<https://www.phoenixcontact.com/de/produkte/2901995>

Bitte beachten Sie, dass die in diesem PDF-Dokument angezeigten Daten aus unserem Online-Katalog generiert wurden. Bitte finden Sie die vollständigen Daten in der Benutzer-Dokumentation. Es gelten unsere Allgemeinen Nutzungsbedingungen für Downloads.



1-kanaliger eingangsschleifengespeister 2-Wege-Trenner mit steckbarer Anschluss technik zur galvanischen Trennung von Analogsignalen. Eingangssignal = Ausgangssignal: 0(4) mA ... 20 mA. Push-in-Anschluss technik.

Produktbeschreibung

Einkanaliger eingangsschleifengespeister 2-Wege-Trenner mit steckbarer Anschluss technik zur galvanischen Trennung und Filterung von Analogsignalen. Der eingangsschleifengespeiste Trenner ermöglicht den Betrieb an aktiver Sensorik mit einer Versorgungsspannung von 9,6 V DC ... 30 V DC. Die Versorgung erfolgt über die Stromschleife des Sensors. Eingangssignal = Ausgangssignal: 0(4) mA ... 20 mA. Der Messumformer unterstützt die NFC-Kommunikation.

Kaufmännische Daten

| | |
|--|---------------------|
| Artikelnummer | 2901995 |
| Verpackungseinheit | 1 Stück |
| Mindestbestellmenge | 1 Stück |
| Verkaufsschlüssel | J1 - MSR-Technik |
| Produktschlüssel | CK1413 |
| Katalogseite | Seite 80 (C-5-2019) |
| GTIN | 4046356649261 |
| Gewicht pro Stück (inklusive Verpackung) | 109 g |
| Gewicht pro Stück (exklusive Verpackung) | 52,2 g |
| Zolltarifnummer | 85437090 |
| Ursprungsland | DE |

Technische Daten

Hinweise

Nutzungsbeschränkung

| | |
|-------------|---|
| EMV-Hinweis | EMV: Klasse-A-Produkt, siehe Herstellererklärung im Downloadbereich |
|-------------|---|

Artikeleigenschaften

| | |
|-------------------|-----------------|
| Produkttyp | Trennverstärker |
| Anzahl der Kanäle | 1 |
| Ausführung | Trennverstärker |

Isolationseigenschaften

| | |
|------------------------|----|
| Überspannungskategorie | II |
| Verschmutzungsgrad | 2 |

Elektrische Eigenschaften

| | |
|---|--|
| Anzahl der Kanäle | 1 |
| Galvanische Trennung | 2-Wege-Trennung |
| Galvanische Trennung zwischen Eingang und Ausgang | ja |
| Grenzfrequenz (3 dB) | 100 Hz |
| Signalübertragungsverhalten | In = Out |
| Temperaturkoeffizient maximal | ≤ 0,002 %/K (vom Messwert / 100 Ω Bürde) |
| Übertragungsfehler maximal | ≤ 0,1 % (vom Endwert) |
| Zusatzfehler, abhängig von Bürde | < 0,075 % (vom Messwert / 100 Ω Bürde) |

Galvanische Trennung Eingang/Ausgang

| | |
|------------------------------|---|
| Bemessungsisolationsspannung | 300 V _{eff} |
| Prüfspannung | 3 kV AC (50 Hz, 60 s) |
| Isolierung | Verstärkte Isolierung nach IEC/EN 61010-1 |

Versorgung

| | |
|-----------------------------|--|
| Versorgungsspannungsbereich | 9,6 V DC ... 30 V DC (schleifengespeist, keine externe Versorgung notwendig) |
| Leistungsaufnahme | 600 mW |

Eingangsdaten

Signal: Strom

| | |
|-------------------------------|----------------------------------|
| Anzahl der Eingänge | 1 |
| Konfigurierbar/Programmierbar | nein |
| Eingangssignal Strom | 0 mA ... 20 mA 4 mA ... 20 mA |
| Ansprechstrom | ca. 200 µA |
| Eingangsspannungsbegrenzung | 30 V |

| | |
|-----------------|-------------------|
| Verlustspannung | 3,1 V (I = 20 mA) |
|-----------------|-------------------|

Ausgangsdaten

Signal: Strom

| | |
|---------------------------------|--|
| Anzahl der Ausgänge | 1 |
| Konfigurierbar/Programmierbar | nein |
| Ausgangssignal Strom | 0 mA ... 20 mA 4 mA ... 20 mA |
| Bürde/Ausgangslast Stromausgang | < 600 Ω (bei I = 20-mA-Ausgangssignal) |

Anschlussdaten

| | |
|----------------------------|--|
| Anschlussart | Push-in-Anschluss |
| Abisolierlänge | 10 mm |
| Leiterquerschnitt starr | 0,2 mm ² ... 2,5 mm ² (mit Aderendhülse) 0,14 mm ² ... 2,5 mm ² (ohne Aderendhülse) |
| Leiterquerschnitt flexibel | 0,14 mm ² ... 2,5 mm ² |
| Leiterquerschnitt AWG | 24 ... 12 (flexibel) |

Maße

| | |
|--------|-----------|
| Breite | 6,2 mm |
| Höhe | 109,81 mm |
| Tiefe | 119,2 mm |

Materialangaben

| | |
|--|-----------------|
| Farbe | grau (RAL 7042) |
| Brandschutz für Schienenfahrzeuge (DIN EN 45545-2) R22 | HL 1 - HL 2 |
| Brandschutz für Schienenfahrzeuge (DIN EN 45545-2) R23 | HL 1 - HL 2 |
| Brandschutz für Schienenfahrzeuge (DIN EN 45545-2) R24 | HL 1 - HL 2 |
| Material Gehäuse | PBT |

Umwelt- und Lebensdauerbedingungen

Umgebungsbedingungen

| | |
|--|-------------------------------|
| Schutzart | IP20 (nicht von UL bewertet) |
| Umgebungstemperatur (Betrieb) | -40 °C ... 70 °C |
| Umgebungstemperatur (Lagerung/Transport) | -40 °C ... 85 °C |
| Höhenlage | < 2000 m |
| Zulässige Luftfeuchtigkeit (Betrieb) | 5 % ... 95 % (keine Betauung) |

Approbationsdaten

CE

| | |
|------------|------------|
| Zertifikat | CE-konform |
|------------|------------|

ATEX

| | |
|---------------|---|
| Kennzeichnung | <input type="checkbox"/> II 3 G Ex ec IIC T4 Gc |
|---------------|---|

Passivtrenner - MINI MCR-2-I-I-ILP-PT



2901995

<https://www.phoenixcontact.com/de/produkte/2901995>

| | |
|------------|---------------------|
| Zertifikat | BVS 19 ATEX E 079 X |
|------------|---------------------|

UKCA Ex (UKEX)

| | |
|---------------|---|
| Kennzeichnung | <input type="checkbox"/> II 3 G Ex ec IIC T4 Gc |
| Zertifikat | PxCIF21UKEX2901994X |

IECEX

| | |
|---------------|--------------------|
| Kennzeichnung | Ex ec IIC T4 Gc |
| Zertifikat | IECEX BVS 19.0068X |

CCC / China-Ex

| | |
|---------------|-----------------|
| Kennzeichnung | Ex nA IIC T4 Gc |
|---------------|-----------------|

UL, USA / Kanada

| | |
|---------------|---------------------------------------|
| Kennzeichnung | UL 508 Listed |
| | Class I, Div. 2, Groups A, B, C, D T6 |
| | Class I, Zone 2, Group IIC T6 |

EAC Ex

| | |
|---------------|---|
| Kennzeichnung | <input type="checkbox"/> 2Ex ec IIC T4 Gc |
| Zertifikat | BY/112 02.01 TP012 103.01 00079 |

EMV-Daten

| | |
|------------------------------------|--|
| Elektromagnetische Verträglichkeit | Konformität zur EMV-Richtlinie |
| Störabstrahlung | EN 61000-6-4 |
| Störfestigkeit | EN 61000-6-2 |
| Hinweis | Während der Störbeeinflussung kann es zu geringen Abweichungen kommen. |

Normen und Bestimmungen

| | |
|----------------------|-----------------|
| Galvanische Trennung | 2-Wege-Trennung |
|----------------------|-----------------|

GB Standard

| | |
|---------------------|-----------|
| Normen/Bestimmungen | GB 3836.1 |
| | GB 3836.8 |

Montage

| | |
|------------|---------------------|
| Montageart | Tragschienenmontage |
| Einbaulage | beliebig |

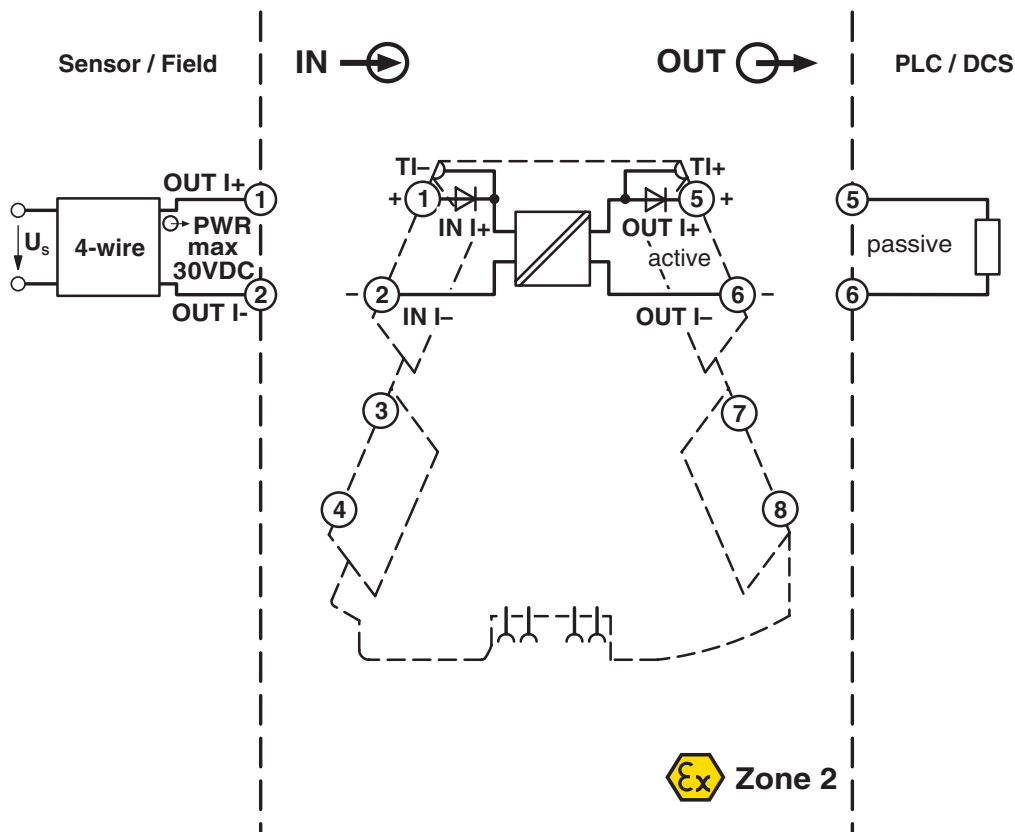
Passivtrenner - MINI MCR-2-I-I-ILP-PT

2901995

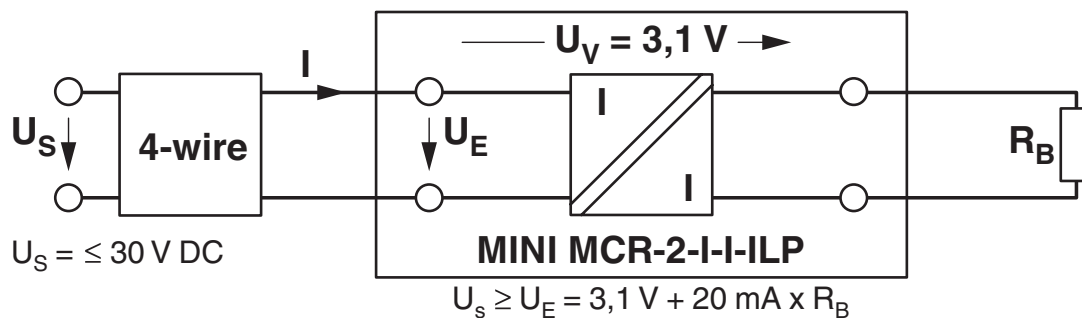
<https://www.phoenixcontact.com/de/produkte/2901995>

Zeichnungen

Blockschaltbild



Applikationszeichnung



Zulassungen

EAC
Zulassungs-ID: RU C-DE.A*30.B.01082

UL Listed
Zulassungs-ID: FILE E 238705

| | Nennspannung U_N | Nennstrom I_N | Querschnitt AWG | Querschnitt mm^2 |
|--|--------------------|-----------------|-----------------|---------------------------|
| | | | - | - |

CCC
Zulassungs-ID: 2021122310114155

cUL Listed
Zulassungs-ID: FILE E 238705

| | Nennspannung U_N | Nennstrom I_N | Querschnitt AWG | Querschnitt mm^2 |
|--|--------------------|-----------------|-----------------|---------------------------|
| | | | - | - |

IECEx
Zulassungs-ID: IECEx BVS 19.0068X

cUL Listed
Zulassungs-ID: FILE E 196811

| | Nennspannung U_N | Nennstrom I_N | Querschnitt AWG | Querschnitt mm^2 |
|--|--------------------|-----------------|-----------------|---------------------------|
| | | | - | - |

UL Listed
Zulassungs-ID: FILE E 196811

| | Nennspannung U_N | Nennstrom I_N | Querschnitt AWG | Querschnitt mm^2 |
|--|--------------------|-----------------|-----------------|---------------------------|
| | | | - | - |

ATEX
Zulassungs-ID: BVS 19 ATEX E 079 X

cULus Listed

cULus Listed

Passivtrenner - MINI MCR-2-I-I-ILP-PT

2901995

<https://www.phoenixcontact.com/de/produkte/2901995>



2901995

<https://www.phoenixcontact.com/de/produkte/2901995>

Klassifikationen

ECLASS

| | |
|---------------|----------|
| ECLASS-9.0 | 27210120 |
| ECLASS-10.0.1 | 27210120 |
| ECLASS-11.0 | 27210120 |

ETIM

| | |
|----------|----------|
| ETIM 8.0 | EC002653 |
|----------|----------|

UNSPSC

| | |
|-------------|----------|
| UNSPSC 21.0 | 39121000 |
|-------------|----------|

2901995

<https://www.phoenixcontact.com/de/produkte/2901995>

Environmental Product Compliance

| | |
|------------|---|
| REACH SVHC | Lead 7439-92-1 |
| China RoHS | Zeitraum für bestimmungsgemäße Verwendung (EFUP): 50 Jahre |
| | Informationen über gefährliche Substanzen finden Sie in der Herstellereklärung unter "Downloads" |

Passivtrenner - MINI MCR-2-I-I-ILP-PT

2901995

<https://www.phoenixcontact.com/de/produkte/2901995>

Zubehör

Modulträger

Modulträger - TC-D37SUB-AIO16-MP-PS-UNI - 2906640

<https://www.phoenixcontact.com/de/produkte/2906640>



Universeller Termination Carrier zur Anbindung von 16 MINI Analog Pro-Trennverstärkern an digitale oder analoge Ein-/Ausgangskarten, über D-SUB-Steckverbinder, 37-polig (1:1-Verbindung), mit HART-Multiplexer-Anschluss

Modulträger

Modulträger - TC-D37SUB-ADIO16-MP-P-UNI - 2906639

<https://www.phoenixcontact.com/de/produkte/2906639>



Universeller Termination Carrier zur Anbindung von 16 MINI Analog Pro-Trennverstärkern an digitale oder analoge Ein-/Ausgangskarten, über D-SUB-Steckverbinder, 37-polig (1:1-Verbindung)

Passivtrenner - MINI MCR-2-I-I-ILP-PT

2901995

<https://www.phoenixcontact.com/de/produkte/2901995>

Systemadapter

Systemadapter - MINI MCR-2-V8-FLK 16 - 2901993

<https://www.phoenixcontact.com/de/produkte/2901993>



Acht MINI Analog Pro Trennverstärker und Messumformer können mittels Systemadapter und Systemverkabelung mit geringstem Verkabelungsaufwand und völlig fehlerfrei an eine Steuerung angebunden werden.

Kommunikationsmodul

Kommunikationsmodul - MINI MCR-2-V8-MOD-RTU - 2905634

<https://www.phoenixcontact.com/de/produkte/2905634>



Acht MINI Analog Pro-Trennverstärker und -Messumformer werden mit einem Kommunikationsadapter einfach und schnell in ein Modbus/RTU-Netzwerk integriert.

Passivtrenner - MINI MCR-2-I-I-ILP-PT

2901995

<https://www.phoenixcontact.com/de/produkte/2901995>

Kommunikationsmodul

Kommunikationsmodul - MINI MCR-2-V8-MOD-TCP - 2905635

<https://www.phoenixcontact.com/de/produkte/2905635>



Acht MINI Analog Pro-Trennverstärker und -Messumformer werden mit einem Kommunikationsadapter einfach und schnell in ein Modbus/TCP-Netzwerk integriert.

Kommunikationsmodul

Kommunikationsmodul - MINI MCR-2-V8-PB-DP - 2905636

<https://www.phoenixcontact.com/de/produkte/2905636>



Acht MINI Analog Pro-Trennverstärker und -Messumformer werden mit einem Kommunikationsadapter einfach und schnell in ein PROFIBUS-DP-Netzwerk integriert.

Passivtrenner - MINI MCR-2-I-I-ILP-PT

2901995

<https://www.phoenixcontact.com/de/produkte/2901995>

Kommunikationsmodul

Kommunikationsmodul - MINI MCR-2-V8-PN - 2905637

<https://www.phoenixcontact.com/de/produkte/2905637>



Acht MINI Analog Pro-Trennverstärker und -Messumformer werden mit einem Kommunikationsadapter einfach und schnell in ein PROFINET-Netzwerk integriert.

Stecker-Set

Stecker-Set - FASTCON PRO-SET - 2906227

<https://www.phoenixcontact.com/de/produkte/2906227>



FASTCON Pro Steckerset bestehend aus vier Steckern mit Schraubanschluss, je einer für jede Position am Modul. Passend für alle MINI Analog Pro Module.

Passivtrenner - MINI MCR-2-I-I-ILP-PT

2901995

<https://www.phoenixcontact.com/de/produkte/2901995>

Stecker-Set

Stecker-Set - FASTCON PRO-SET-PT - 2906228

<https://www.phoenixcontact.com/de/produkte/2906228>



FASTCON Pro Steckerset bestehend aus vier Steckern mit Push-in-Anschluss, je einer für jede Position am Modul. Passend für alle MINI Analog Pro Module.

Marker für Endhalter

Marker für Endhalter - UCT-EM (30X5) - 0801505

<https://www.phoenixcontact.com/de/produkte/0801505>



Marker für Endhalter, Matte, weiß, unbeschriftet, beschriftbar mit: TOPMARK NEO, TOPMARK LASER, BLUEMARK ID COLOR, BLUEMARK ID, BLUEMARK CLED, THERMOMARK PRIME, THERMOMARK CARD 2.0, THERMOMARK CARD, Montageart: verrasten, Schriftfeldgröße: 30 x 5 mm, Anzahl der Einzelschilder: 24

2901995

<https://www.phoenixcontact.com/de/produkte/2901995>

Marker für Endhalter

Marker für Endhalter - UCT-EM (30X5) CUS - 0801589

<https://www.phoenixcontact.com/de/produkte/0801589>



Marker für Endhalter, bestellbar: mattenweise, weiß, beschriftet nach Kundenangaben, Montageart: verrasten in Schildchenträger, Schriftfeldgröße: 30 x 5 mm, Anzahl der Einzelschilder: 24

Kennzeichnungsstreifen

Kennzeichnungsstreifen - SK 5,0 WH:REEL - 0805221

<https://www.phoenixcontact.com/de/produkte/0805221>



Kennzeichnungsstreifen, Rolle, weiß, unbeschriftet, beschriftbar mit: THERMOMARK E.300 (D)/600 (D), THERMOMARK ROLL 2.0, THERMOMARK ROLL, THERMOMARK ROLL X1, THERMOMARK ROLLMASTER 300/600, THERMOMARK X1.2, Montageart: kleben, für Klemmenbreite: 5 mm, Schriftfeldgröße: endlos x 5 mm, Anzahl der Einzelschilder: 90000

2901995

<https://www.phoenixcontact.com/de/produkte/2901995>

Kunststoffschild

Kunststoffschild - UC-EMLP (15X5) - 0819301

<https://www.phoenixcontact.com/de/produkte/0819301>



Kunststoffschild, Matte, weiß, unbeschriftet, beschriftbar mit: BLUEMARK ID COLOR, BLUEMARK ID, BLUEMARK CLED, PLOTMARK, CMS-P1-PLOTTER, Montageart: kleben, Schriftfeldgröße: 15 x 5 mm, Anzahl der Einzelschilder: 10

Kunststoffschild

Kunststoffschild - UC-EMLP (15X5) YE - 0822615

<https://www.phoenixcontact.com/de/produkte/0822615>



Kunststoffschild, Matte, gelb, unbeschriftet, beschriftbar mit: BLUEMARK ID COLOR, BLUEMARK ID, BLUEMARK CLED, PLOTMARK, CMS-P1-PLOTTER, Montageart: kleben, Schriftfeldgröße: 15 x 5 mm, Anzahl der Einzelschilder: 10

2901995

<https://www.phoenixcontact.com/de/produkte/2901995>

Kunststoffschild

Kunststoffschild - UC-EMLP (15X5) CUS - 0824550

<https://www.phoenixcontact.com/de/produkte/0824550>

Kunststoffschild, bestellbar: mattenweise, weiß, beschriftet nach Kundenangaben, Montageart: kleben, Schriftfeldgröße: 15 x 5 mm



Kunststoffschild

Kunststoffschild - UC-EMLP (15X5) YE CUS - 0824551

<https://www.phoenixcontact.com/de/produkte/0824551>

Kunststoffschild, bestellbar: mattenweise, gelb, beschriftet nach Kundenangaben, Montageart: kleben, Schriftfeldgröße: 15 x 5 mm



2901995

<https://www.phoenixcontact.com/de/produkte/2901995>

Kunststoffschild

Kunststoffschild - UC-EMLP (15X5) SR - 0828095

<https://www.phoenixcontact.com/de/produkte/0828095>



Kunststoffschild, Matte, silber, unbeschriftet, beschriftbar mit: BLUEMARK ID COLOR, BLUEMARK ID, BLUEMARK CLED, PLOTMARK, CMS-P1-PLOTTER, Montageart: kleben, Schriftfeldgröße: 15 x 5 mm, Anzahl der Einzelschilder: 10

Kunststoffschild

Kunststoffschild - UC-EMLP (15X5) SR CUS - 0828099

<https://www.phoenixcontact.com/de/produkte/0828099>



Kunststoffschild, bestellbar: mattenweise, silber, beschriftet nach Kundenangaben, Montageart: kleben, Schriftfeldgröße: 15 x 5 mm, Anzahl der Einzelschilder: 10

2901995

<https://www.phoenixcontact.com/de/produkte/2901995>

Kunststoffschild

Kunststoffschild - US-EMLP (15X5) - 0828790

<https://www.phoenixcontact.com/de/produkte/0828790>



Kunststoffschild, Karte, weiß, unbeschriftet, beschriftbar mit: BLUEMARK ID COLOR, BLUEMARK ID, THERMOMARK PRIME, THERMOMARK CARD 2.0, THERMOMARK CARD, Montageart: kleben, Schriftfeldgröße: 15 x 5 mm, Anzahl der Einzelschilder: 189

Kunststoffschild

Kunststoffschild - US-EMLP (15X5) YE - 0828873

<https://www.phoenixcontact.com/de/produkte/0828873>



Kunststoffschild, Karte, gelb, unbeschriftet, beschriftbar mit: BLUEMARK ID COLOR, BLUEMARK ID, THERMOMARK PRIME, THERMOMARK CARD 2.0, THERMOMARK CARD, Montageart: kleben, Schriftfeldgröße: 15 x 5 mm, Anzahl der Einzelschilder: 189

2901995

<https://www.phoenixcontact.com/de/produkte/2901995>

Kunststoffschild

Kunststoffschild - US-EMLP (15X5) SR - 0828874

<https://www.phoenixcontact.com/de/produkte/0828874>



Kunststoffschild, Karte, silber, unbeschriftet, beschriftbar mit: BLUEMARK ID COLOR, BLUEMARK ID, THERMOMARK PRIME, THERMOMARK CARD 2.0, THERMOMARK CARD, Montageart: kleben, Schriftfeldgröße: 15 x 5 mm, Anzahl der Einzelschilder: 189

Kunststoffschild

Kunststoffschild - US-EMLP (15X5) CUS - 0830076

<https://www.phoenixcontact.com/de/produkte/0830076>



Kunststoffschild, bestellbar: kartenweise, weiß, beschriftet nach Kundenangaben, Montageart: kleben, Schriftfeldgröße: 15 x 5 mm, Anzahl der Einzelschilder: 189

2901995

<https://www.phoenixcontact.com/de/produkte/2901995>

Kunststoffschild

Kunststoffschild - US-EMLP (15X5) YE CUS - 0830077

<https://www.phoenixcontact.com/de/produkte/0830077>

Kunststoffschild, bestellbar: kartenweise, gelb, beschriftet nach Kundenangaben, Montageart: kleben, Schriftfeldgröße: 15 x 5 mm, Anzahl der Einzelschilder: 189



Kunststoffschild

Kunststoffschild - US-EMLP (15X5) SR CUS - 0830078

<https://www.phoenixcontact.com/de/produkte/0830078>

Kunststoffschild, bestellbar: kartenweise, silber, beschriftet nach Kundenangaben, Montageart: kleben, Schriftfeldgröße: 15 x 5 mm, Anzahl der Einzelschilder: 189



2901995

<https://www.phoenixcontact.com/de/produkte/2901995>

Marker für Endhalter

Marker für Endhalter - UCT-EM (30X5) YE - 0830340

<https://www.phoenixcontact.com/de/produkte/0830340>



Marker für Endhalter, Matte, gelb, unbeschriftet, beschriftbar mit: TOPMARK NEO, TOPMARK LASER, BLUEMARK ID COLOR, BLUEMARK ID, BLUEMARK CLED, THERMOMARK PRIME, THERMOMARK CARD 2.0, THERMOMARK CARD, Montageart: verrasten, Schriftfeldgröße: 30 x 5 mm, Anzahl der Einzelschilder: 24

Marker für Endhalter

Marker für Endhalter - UCT-EM (30X5) YE CUS - 0830348

<https://www.phoenixcontact.com/de/produkte/0830348>



Marker für Endhalter, bestellbar: mattenweise, gelb, beschriftet nach Kundenangaben, Montageart: verrasten in Schildchenträger, Schriftfeldgröße: 30 x 5 mm, Anzahl der Einzelschilder: 24

Phoenix Contact 2023 © - Alle Rechte vorbehalten

<https://www.phoenixcontact.com>

PHOENIX CONTACT Deutschland GmbH

Flachsmarktstraße 8

D-32825 Blomberg

+49 52 35/3-1 20 00

info@phoenixcontact.de