



Die Serie TS ist ein proportionaler zweiachsiger Daumenjoystick im Miniaturformat. Die integrierte kontaktlose Hall-Effekt-Technologie gewährleistet eine hohe Lebensdauer und bietet vielfältige Ausgangsoptionen mit einfachen oder dualen (redundanten) Ausgängen. Die Serie TS ist in Größe und Bedienung der „Gamepad“-Joysticks ähnlich, die Ausführung ist jedoch in robuster Industriequalität. Typische Anwendungsgebiete sind unter anderem tragbare Fernsteuerungen, aber auch als Zusatzgerät integriert in Joystick-Handgriffen und in Armlehnen.



### DIE WICHTIGSTEN FUNKTIONEN IM ÜBERBLICK

- 1 oder 2 Achsen
- Optional Knauf mit Taster
- Kontaktlose Hall-Effekt-Technologie
- Tauchfest nach IP68 1m (3.28ft)
- Dampfstrahlfest nach IP69K
- Redundante Ausgänge verfügbar
- USB-Ausgang verfügbar





# Serie TS

## Proportionaler Hall-Effekt-Daumenjoystick

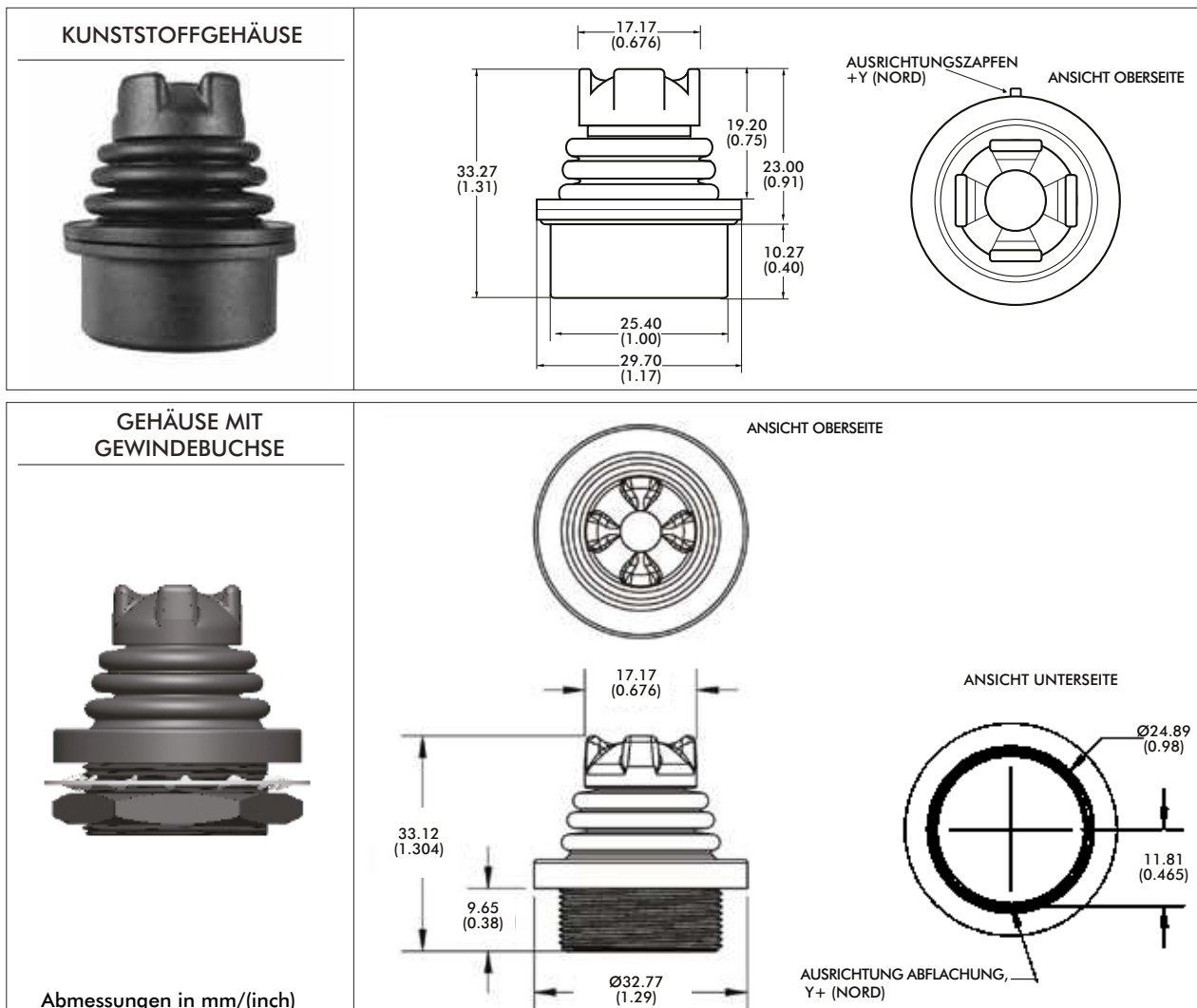
### TECHNISCHE DATEN / ABMESSUNGEN

TASTER (Knauf Option 6)		
Elektrische Lebensdauer	-	100,000 Betätigungen
Schaltleistung	-	50mA, 12VDC.
Kontakt	-	Messing versilbert
Kontaktwiderstand	-	100mΩ max.
Isolationswiderstand	-	100MΩ min. 500VDC.
Isolationsfestigkeit	-	250VAC /1 Minute.
Schaltfunktion	-	1 polig tastend
Betätigungskraft	-	6,7N
Max. Druckkraft	-	29,4 N vertikal statische last für 15 Sekunden
Betriebstemperatur	-	-25°C bis +70°C (-13°F bis +158°F)
Lagertemperatur	-	-30°C bis +85°C (-22°F bis +185°F)
Vibrationsfestigkeit	-	MIL-STD-202F METHODE 201A.
Schockfestigkeit	-	MIL-STD-202F METHODE 213B.

MATERIALIEN		
Korpus	-	Glasfaserverstärktes Nylon
Gewindebuchse	-	schwarz oxydbeschichtetes Messing
Balg	-	Silikon
Knauf	-	1, 2, 3 - Glasfaserverstärktes Nylon 4, 5, 6, 7, 8 - Silikon

### ABMESSUNGEN

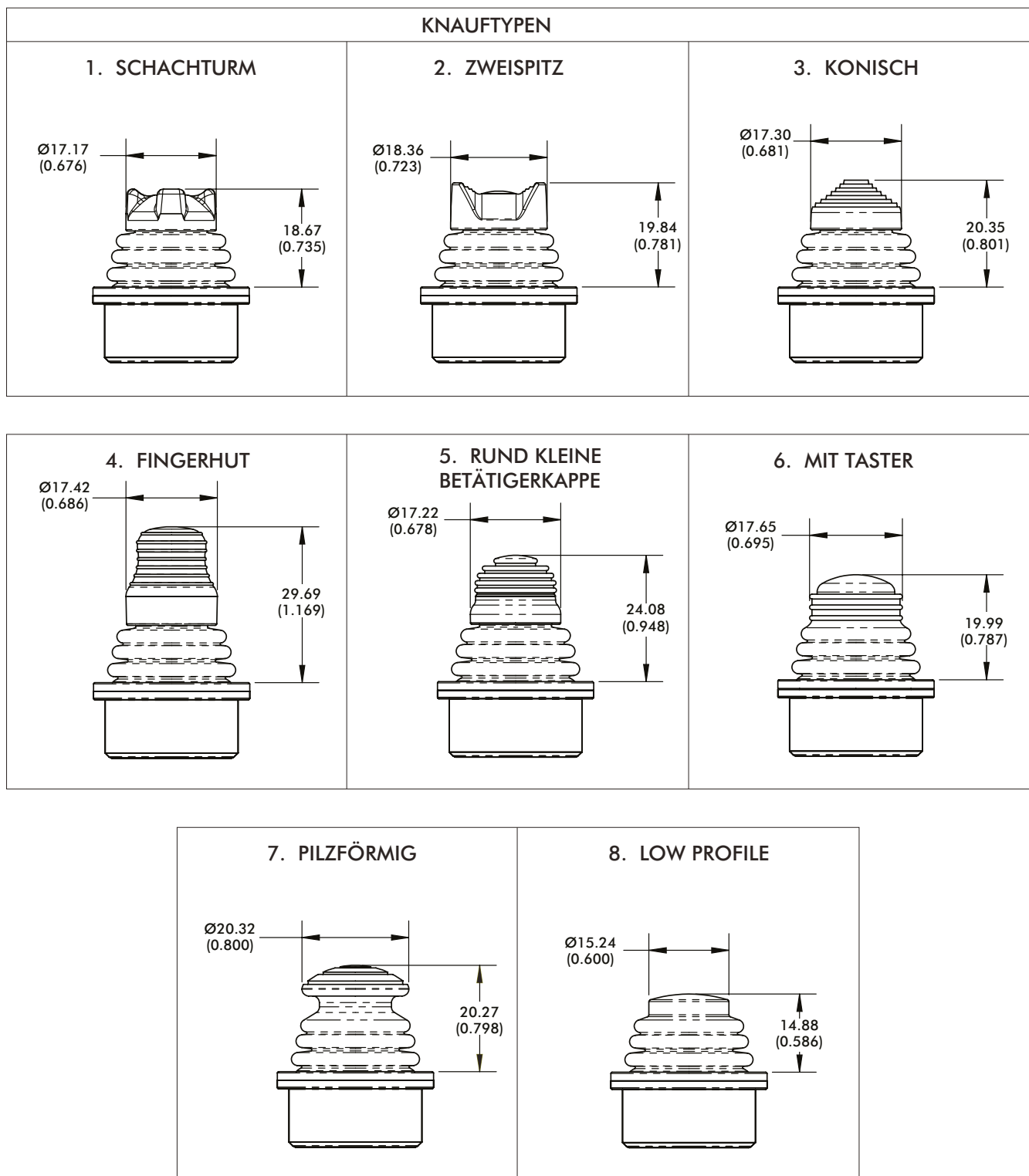


Anmerkung: Wir behalten uns vor, Änderungen oder Ergänzungen der bereitgestellten Informationen oder Daten jederzeit und ohne Ankündigung vorzunehmen.

# Serie TS

## Proportionaler Hall-Effekt-Daumenjoystick

### ABMESSUNGEN - FORTSETZUNG



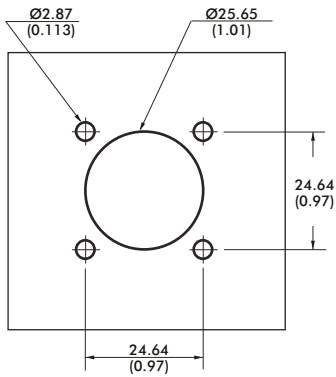
Abmessungen in mm/(inch)

# Serie TS

## Proportionaler Hall-Effekt-Daumenjoystick

### MONTAGE OPTIONEN

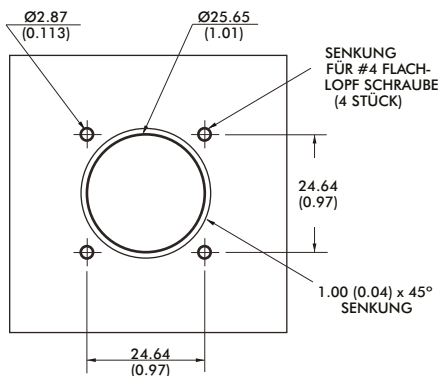
#### KUNSTSTOFFGEHÄUSE - DROP-IN OPTION MONTAGEBOHRUNGEN



4 x EINPRESSBOLZEN



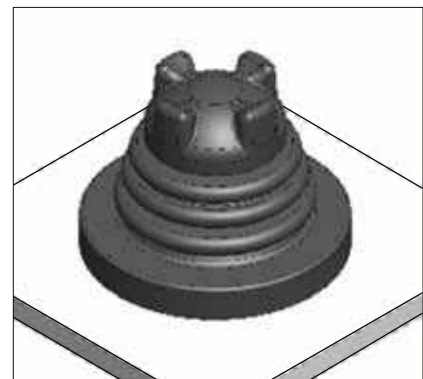
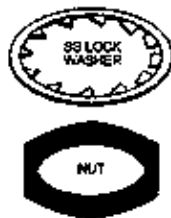
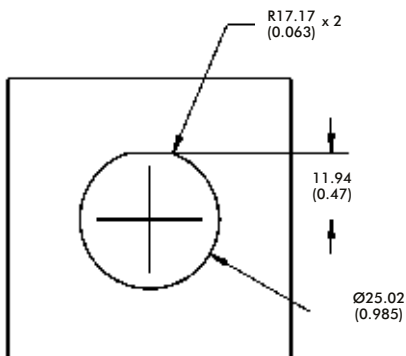
#### KUNSTSTOFFGEHÄUSE - REAR MOUNT OPTION MONTAGEBOHRUNGEN



4 x 1/2 FH SS PHIL SCHRAUBEN



#### GEWINDEBUCHSENGEHÄUSE - DROP-IN OPTION MONTAGEBOHRUNGEN



#### ANMERKUNGEN:

- 1 Die maximale Frontplattenstärke für die „Rear Mount“ Montage beträgt 2.032mm (0.08in).
- 2 Die Einbautiefe unter der Frontplatte beträgt für die „Drop-In“ Montage 16.02mm/(0.631in).
- 2 Die Einbautiefe bei der Version mit Gewindebuchse beträgt 14.55mm/(0.573in).
- 3 Alle Abmessungen in mm/(inch).

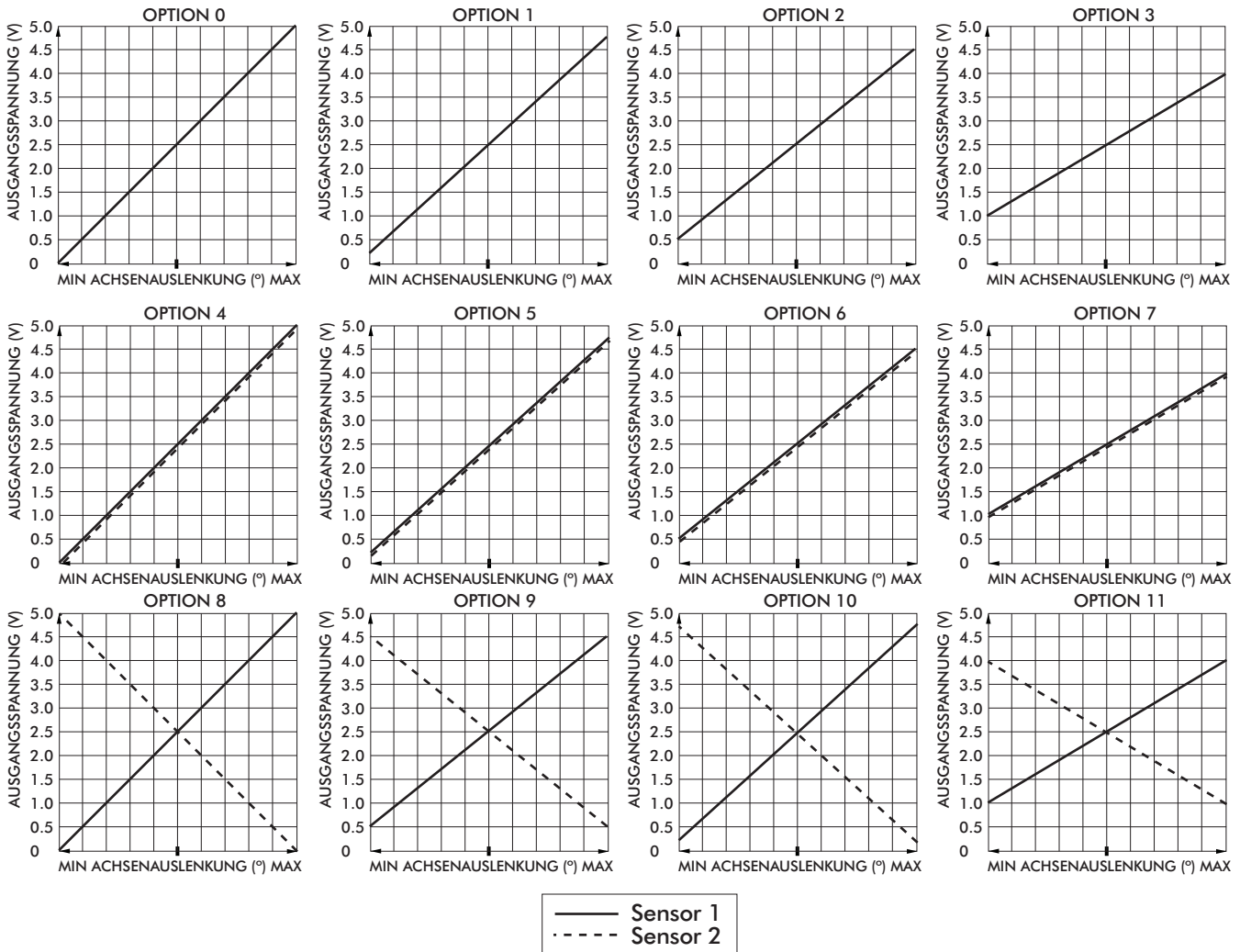


# Serie TS

## Proportionaler Hall-Effekt-Daumenjoystick

### OPTIONEN

#### OPTIONEN LINEARER AUSGANG



#### ANSCHLUSSBELEGUNG

Schwarz	-	GND & Taster Common
Rot	-	+5VDC Spannungsversorgung
Blau	-	Signal X Achse (alpha)
Gelb	-	Signal Y Achse (alpha)
Orange	-	Taster (Knauf Option 6)
Blau/Weiß gestreift	-	Signal X Achse (beta)
Gelb/Weiß gestreift	-	Signal Y Achse (beta)
Rot/Weiß gestreift	-	+5VDC Spannungsversorgung (beta)
Schwarz/Weiß gestreift	-	GND (beta)

#### ANSCHLUSSBELEGUNG OPTION STIFTLISTE

Der Daumenjoystick der Serie TS ist mit einem Steckverbinder im 2.54mm Raster (0.100") lieferbar. Die Standard Version verfügt über einen 5-poligen TE 3-647166-5 Steckverbinder, die Dual Output Version verwendet einen 7-poligen TE 3-647166-7 Steckverbinder.

##### Anschlussbelegung Standard Ausgang:

Pin 1: +5VDC	Pin 2: Y-Signal
Pin 3: X-Signal	Pin 4: 0V (COM)
Pin 5: Taster	

##### Anschlussbelegung Dualer Ausgang:

Pin 1: Taster	Pin 2: 0V (COM)
Pin 3: X-Signal 1	Pin 4: Y-Signal 2
Pin 5: Y-Signal 1	Pin 6: +5VDC
Pin 7: X-Signal 2	

# Serie TS

## Proportionaler Hall-Effekt-Daumenjoystick

### OPTIONEN

#### AUSGANGSOPTIONEN

### PLUG-AND-PLAY LÖSUNG: USB

Mit dem USB 1.1 HID kompatiblen Interface werden die Joysticks als Standard HID "Game Controller" erkannt. Aufgrund der HID-Klassifikation sind die USB-Joysticks mit den meisten Windows und Linux Betriebssystemen ohne zusätzlich benötigte Treibersoftware Plug-And-Play fähig. Die Anzahl der Tasten und Achsen sind von der jeweiligen Konfiguration abhängig.

#### FUNKTIONEN

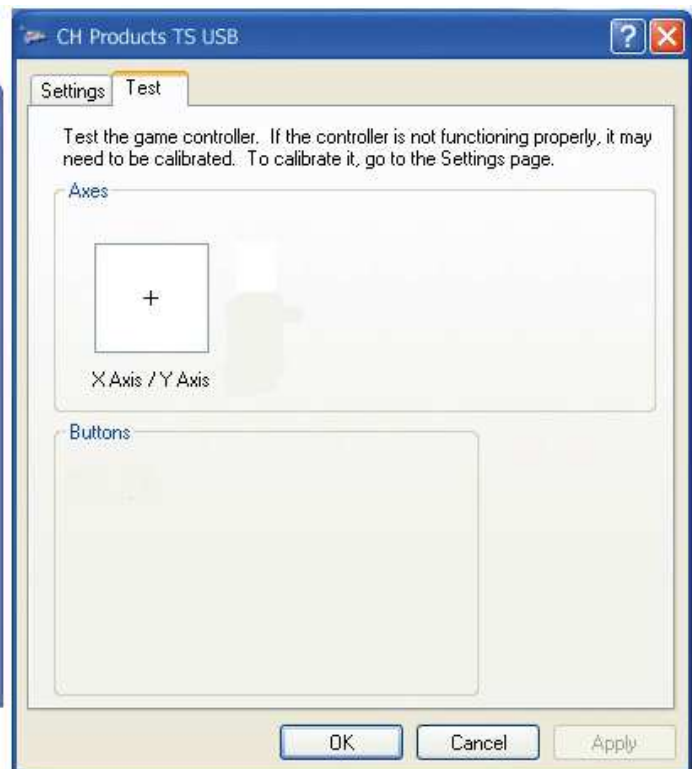
- USB 1.1 HID kompatibles "Game Controller" Gerät
- Einfach zu installieren und zu bedienen
- Funktionen werden durch die Anwendungssoftware festgelegt
- Standard Typ "A" Steckverbinder

#### MITGELIEFERTER ANSCHLUSS

USB: USB Typ A Steckverbinder mit überspritztem Kabel  
(Optional sind robuste Militär-Steckverbinder verfügbar)



USB Typ A Steckverbinder



# Serie TS

## Proportionaler Hall-Effekt-Daumenjoystick

### OPTIONEN

#### ZUSÄTZLICHE AUSGANGSOPTIONEN

### JOYBALL (CURSOR EMULATION)

Die Joyball Option setzt die Mehrachsensignale eines Joysticks in Maus-, Trackball- oder Touchpad-Signale um. Der im Joystick integrierte Mikroprozessor konvertiert die absolute Position des Joystickhebels (Auslenkung) in eine relative Zeigerbewegung. Es werden die Protokolle Sun Microsystems (Mouse Systems 5VDC seriell) und USB unterstützt.

#### ANWENDUNGEN

Die Joyball Option ist ideal für Anwendungen in Fahrzeugen, in denen aufgrund der vorkommenden Verschmutzung und/oder Vibration eine zuverlässige Mauszeigerbedienung schwierig durchzuführen ist. Diese Option wird zudem verstärkt in Bordcomputern und militärischen Anwendungen eingesetzt.

#### FUNKTIONEN

- HID kompatibles "Zeigergerät"
- Plug-And-Play mit USB Option
- Ideal für marine GPS-Anwendungen und Navigation

#### MITGELIEFERTER ANSCHLUSS

USB: USB Typ A Steckverbinder mit überspritztem Kabel

