

Messleitungshalter

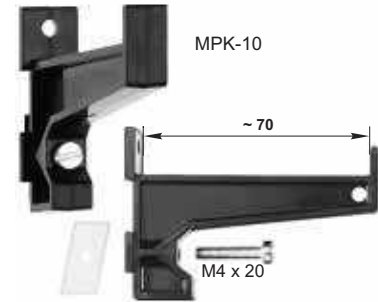
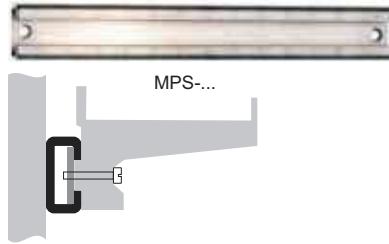
Test Lead Holders

Porte-câbles

MH-1/...



MH-1/...



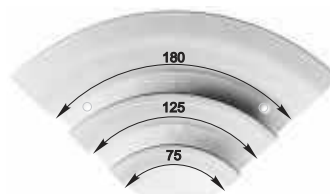
Einreihige Halter zur übersichtlichen Aufbewahrung von Messleitungen. C-Profilschienen aus eloxiertem Aluminium verschiedener Längen (Typ MPS-...) können mit Trägerkonsolen MPK-10 bestückt werden. Die Konsolen haben zur Wahrung eines Mindestabstandes von 4 mm seitliche Abstandsnocken, die zur Aufbewahrung schmalere Leitungen bei Bedarf entfernt werden können. Für die Aufbewahrung von Leitungen grösserer Durchmesser können die einzelnen Konsolen in der Profilschiene verschoben werden.

Holder for orderly storage of test leads. C-profile rails, made of anodized aluminium of different lengths (type MPS-...) can be used as a carrier for hanger modules MPK-10. Integral spacers maintain a set spacing of 4 mm. When necessary, the spacers can be taken away easily to storage leads with smaller diameters. For thicker leads, the holders can be moved accordingly in the C-profile rail.

Porte-câbles permettant le rangement ordonné de cordons de mesure. Des rails profilés en C en aluminium anodisé de différentes longueurs (type MPS-...) peuvent être équipés de supports MPK-10. Les supports possèdent des ergots latéraux destinés à maintenir un écart de 4 mm, et qui, au besoin, peuvent être retirés pour le rangement de câbles particulièrement fins. Chaque support peut être déplacé dans le rail pour le rangement de câbles de diamètre plus important.

Typ Type Type	Best.-Nr. Order No. N° de Cde	Länge Length Longueur	Einzelteile: C-Profilschiene / Anzahl Konsolen Component parts: C-profile rail / Number of hangers Pièces détachées : Rail profilé en C / Nombre de supports
MH-1/200	64.9242-020	20 cm	MPS-200, 64.9236-020 / 12x MPK-10, 64.9235
MH-1/250	64.9243-025	25 cm	MPS-250, 64.9237-025 / 16x MPK-10, 64.9235
MH-1/330	64.9244-033	33 cm	MPS-330, 64.9238-033 / 21x MPK-10, 64.9235
MH-1/500	64.9245-050	50 cm	MPS-500, 64.9239-050 / 34x MPK-10, 64.9235
MH-1/750	64.9246-075	75 cm	MPS-750, 64.9240-075 / 52x MPK-10, 64.9235
MH-1/1000	64.9247-100	100 cm	MPS-1000, 64.9241-100 / 69x MPK-10, 64.9235

MH-3PL



Messleitungshalter mit 3 Auflagebögen für Wandbefestigung. Besonders geeignet für die griffbereite Aufnahme knickempfindlicher Leitungen und Schläuche.

Test lead hanger with three arched bearing surfaces. In particular suitable for kink sensitive leads and tubing.

Porte-câble équipé de trois supports en arc, à fixer à un mur. Particulièrement adapté au support de cordons et de tuyaux sensibles au flambage.

Typ Type Type	Best.-Nr. Order No. N° de Cde	Länge der Auflagebögen Arc lengths Longueur des supports en arc	Tiefe des Messleitungshalters Depth Profondeur du porte-câbles
MH-3PL	69.8001	75 mm / 125 mm / 180 mm	~ 50 cm