

Steckverbinder > Stromversorgungs-Steckverbinder > Rechteckig Stromversorgung > Rechteckige Leistungssteckverbinder



Rechteckiger Leistungssteckverbindertyp: **Gehäuse**

Steckverbinder- und Gehäusotyp: **Stecker**

Steckverbindersystem: **Draht-an-Draht**

Anzahl von Positionen: **4**

Raster: **6.35 mm [.25 in]**

Eigenschaften

Produktmerkmale

Rechteckiger Leistungssteckverbindertyp	Gehäuse
Steckverbinder- und Gehäusotyp	Stecker
Steckverbindersystem	Draht-an-Draht
Abdichtbar	Nein
Anschluss von Steckverbinder & Kontakt an	Leitungen und Kabel

Konfigurationsmerkmale

Anzahl von Positionen	4
Anzahl der Leistungspole	0
Anzahl der Signalpositionen	0
Zeilenanzahl	1

Elektrische Kennwerte

Operating Voltage	600 VAC
-------------------	---------

Kontaktmerkmale

Mehrfachkontakttypen	Ohne
Kontaktaufbau	Verbindungsmuffe

Kontaktfestsitz im Gehäuse	Ohne
----------------------------	------

Klemmenmerkmale

Anschlussmethode für Leitungen und Kabel	Crimpverbindung
--	-----------------

Montage und Anschlusstechnik

Art der Steckverbindermontage	Kabelbefestigung (freihängend)
-------------------------------	--------------------------------

Gehäusemerkmale

Raster	6.35 mm [.25 in]
--------	------------------

Gehäusefarbe	Naturbelassen
--------------	---------------

Gehäusematerial	PA 6.6
-----------------	--------

Verwendungsbedingungen

Betriebstemperaturbereich	-55 – 125 °C [-67 – 257 °F]
---------------------------	-----------------------------

Betrieb/Anwendung

Satzintegrationsfunktion	Ohne
--------------------------	------

Stromkreis Anwendung	Strom und Signale
----------------------	-------------------

Industriestandards

CSA-Einstufung	Zertifiziert
----------------	--------------

UL-Brandschutzklasse	UL 94V-2
----------------------	----------

Bezugswert des Glühdrahts	Glühdrahttest bei 750 °C (ohne Flamme)
---------------------------	--

UL-Grad	Zulassung
---------	-----------

Behörden-/Normnummer	E28476
----------------------	--------

CSA File Number	LR7189
-----------------	--------

VDE-geprüft	Ja
-------------	----

Behörde/Norm	CSA, UL
--------------	---------

Verpackungsmerkmale

Verpackungsmethode	Bag
--------------------	-----

Verpackungsmenge	1200
------------------	------

Weitere

Zur Verwendung mit	Geeignete Universal MATE-N-LOK-Kappe oder -Stiftleiste
--------------------	--

Produkt-Compliance

Bitte besuchen Sie die Produktseite auf [TE.com](https://www.te.com) um Informationen über Produktkonformität zu erhalten.>

EU RoHS Richtlinie 2011/65/EU	Konform
EU ELV Richtlinie 2000/53/EG	Konform
China RoHS 2 Richtlinie MIIT Order No 32, 2016	Keine eingeschränkten Materialien oberhalb der Grenzwerte
EU REACH Verordnung (EG) No. 1907/2006	Aktuelle ECHA Kandidatenliste: JAN 2020 (205) Kandidatenliste deklariert bezüglich: JAN 2020 (205) Enthält keine SVHC
EU REACH Verordnung (EG) No. 1907/2006	Aktuelle ECHA Kandidatenliste: JAN 2020 (205) Kandidatenliste deklariert bezüglich: JAN 2020 (205)
Halogengehalt	Kein niedriger Halogengehalt – enthält Br oder Cl > 900 ppm.
Lötfähigkeit	Für Lötfähigkeit nicht zutreffend

Produktkonformitäts-Disclaimer

Diese Informationen beruhen auf angemessenen Erkundigungen bei unseren Lieferanten und entsprechen unserem derzeitigen Wissensstand auf Grundlage der Angaben der Lieferanten. Diese Informationen können Änderungen erfahren. Die von TE als EU RoHS-konform ermittelten Teile weisen einen maximalen Gewichtsanteil von 0,1 % Blei, Chrom VI, Quecksilber, PBB, PBDE, DBP, BBP, DEHP und DIBP sowie 0,01 % Kadmium im homogenen Werkstoff auf oder sind gemäß der Anhänge zur Richtlinie 2011/65/EU (RoHS2) von diesen Grenzwerten ausgenommen. Elektrische und elektronische Endprodukte erhalten gemäß der Richtlinie 2011/65/EU eine CE-Kennzeichnung. Die Komponenten sind möglicherweise nicht CE-gekennzeichnet. Zusätzliche weisen die von TE als EU ELV-konform ermittelten Teile einen maximalen Gewichtsanteil von 0,1 % Blei, Chrom VI und Quecksilber sowie 0,01 % Kadmium im homogenen Werkstoff auf oder sind gemäß der Anhänge zur Richtlinie 2000/53/EG (ELV) von diesen Grenzwerten ausgenommen. Bezüglich der REACH Bestimmungen beruht die TE-Information über SVHC in den Artikeln für diese Teilenummer noch auf den „Leitlinien zu den Anforderungen für Stoffe in Erzeugnissen“ (Version: 2, April 2011) der European Chemicals Agency (ECHA), wobei der Grenzwert von 0,1% (nach Gewicht) auf das Fertigprodukt bezogen ist. TE ist sich des EuGH-Urteils vom 10. September 2015, auch bekannt als O5A (Once An Article Always An Article), bewusst, welches besagt, dass im Falle von 'komplexen Erzeugnissen', der Schwellenwert für eine SVHC sowohl auf das Produkt als Ganzes und gleichzeitig auf jeden der Artikel, aus denen sich das Produkt zusammensetzt, angewendet wird. TE hat diesen Entscheid auf der Grundlage der neuen ECHA 'Leitlinien zu den Anforderungen für Stoffe in Erzeugnissen' (Juni 2017, Version 4,0) ausgewertet und wird seine Deklarationen entsprechend aktualisieren.

Auch serienmäßig | Universal MATE-N-LOK



Adapter für rechteckige Steckverbinder (7)



Dichtungen für rechteckige Steckverbinder (26)



Draht-an-Leiterplatte-Steckkontakte und -sockel (3)



Kodierstifte für rechteckige Steckverbinder (3)



Kontakt Stromversorgung(207)



Rechteckige Leistungssteckverbinder (717)



Rechteckige Muffen und Zugentlastung(35)



Rechteckige Steckverbindergehäuse(3)



Runde Leistungssteckverbinder(2)



Steckverbinderkontakte(11)

Kunden kauften auch diese Produkte



TE Teilenummer926305-6
UNML4WAY CAP



TE Teilenummer1863003-1
09P UMNL PLUG HSG



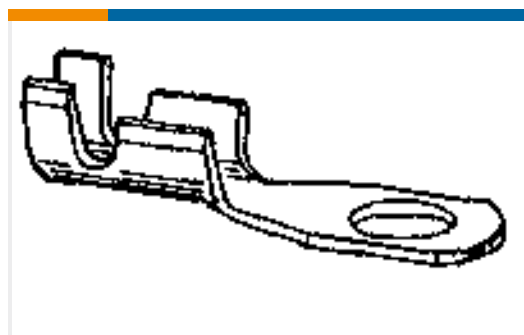
TE Teilenummer1863005-1
12P UMNL PLUG HSG



TE Teilenummer1-282045-3
AMP MONO-SHAPE PCB CONN



TE Teilenummer293207-5
DUOPLUG std GWIT 750 selec.1-3-5



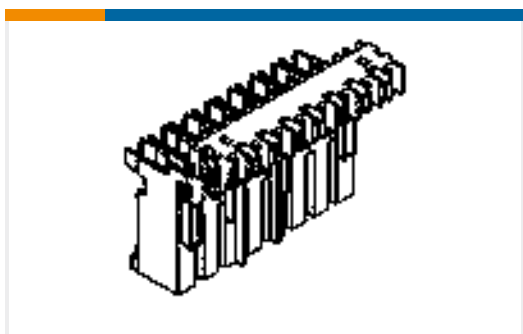
TE Teilenummer140664
RECTANGULAR 112 18-14 .236 X .394
TPBR



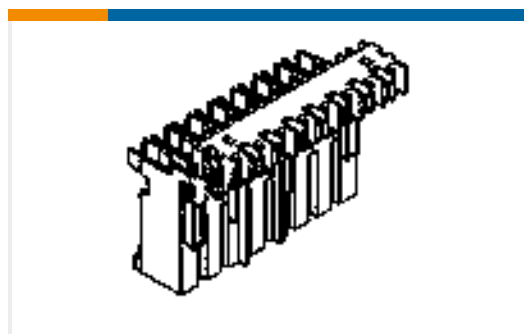
TE Teilenummer284932-6
DUOPLUG MKI, KEYED 2/3, 6 POS,
RED



TE Teilenummer1-293041-1
FF 250 PLUG 0.35-1MM2 BR
RED



TE Teilenummer1-284396-1
AMP MONO-SHAPE 3 POS TAB
CONN



TE Teilenummer1-282002-6
MONO-SHAPE MK I TAB CONN ASSY

Dokumente

Produktzeichnungen

UNML PLUG 4WAY

Englisch

CAD-Dateien

3D PDF

3D

Kundenmodell

[ENG_CVM_CVM_926298-6_F.2d_dxf.zip](#)

Englisch

Kundenmodell

[ENG_CVM_CVM_926298-6_F.3d_igs.zip](#)

Englisch

Kundenmodell

[ENG_CVM_CVM_926298-6_F.3d_stp.zip](#)

Englisch

Indem Sie die CAD-Datei herunterladen stimmen Sie den [allgemeinen Verkaufsbedingungen](#) zu.

Datenblätter/ Katalogseiten

[2_PIECE_POWER_CONNECTORS_qrg_4-1773458-1](#)

Englisch

Produktspezifikationen

Anwendungsspezifikation

Deutsch

Umweltverträglichkeit von Produkten

TE-Materialdeklaration

Englisch

Freigabe Agentur

VDE-Zertifikat

Englisch