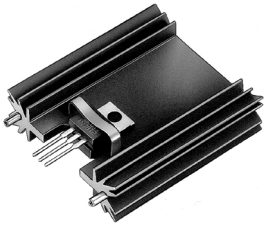
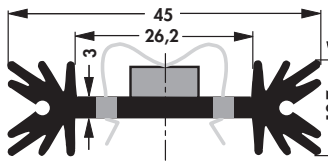
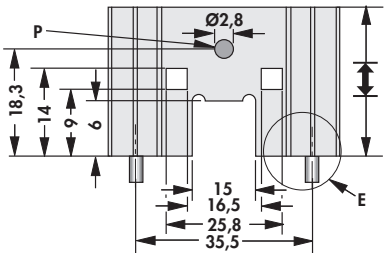
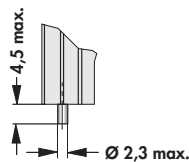
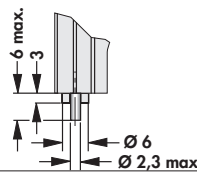
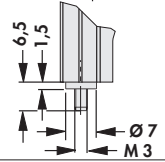


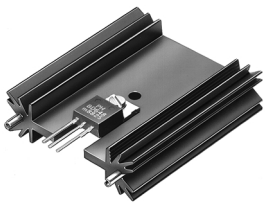
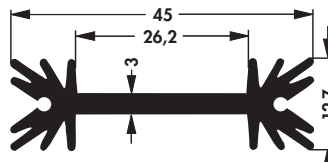
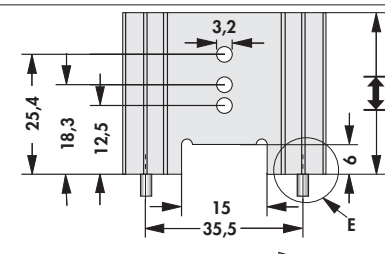
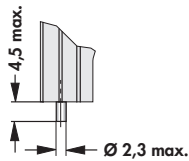
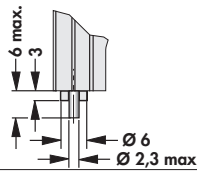
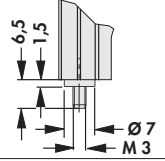
A

## Strangkühlkörper für Leiterplattenmontage

- für Halbleiter-Clipmontage
- kundenspezifische Ausführungen auf Anfrage
- **P** = erhöhter Arretierungspunkt, **E** = Einbauart

					
					
<b>Art. Nr.</b>	[mm]	$R_{th}$ [K/W]			
<b>SK 409 25,4 ...</b>	25,4	8,2	TO 220/ TO 3 P		
<b>SK 409 38,1 ...</b>	38,1	7,0	TO 220/ TO 3 P		
<b>SK 409 50,8 ...</b>	50,8	6,2	TO 220/ TO 3 P		
<b>SK 409 63,5 ...</b>	63,5	5,6	TO 220/ TO 3 P		
<b>bitte angeben:</b>	<b>... Einbauart</b> <b>STC</b> = mit Lötstift <b>STIC</b> = mit Lötstiften und Isolierring <b>STCB</b> = mit M3 Gewindebolzen, Messing				
<b>Oberfläche:</b>	schwarz eloxiert				

- für Halbleiter-Schraubmontage
- kundenspezifische Ausführungen auf Anfrage
- **E** = Einbauart

					
					
<b>Art. Nr.</b>	[mm]	$R_{th}$ [K/W]			
<b>SK 409 25,4 ...</b>	25,4	8,2	TO 220/ TO 3 P		
<b>SK 409 38,1 ...</b>	38,1	7,0	TO 220/ TO 3 P		
<b>SK 409 50,8 ...</b>	50,8	6,2	TO 220/ TO 3 P		
<b>SK 409 63,5 ...</b>	63,5	5,6	TO 220/ TO 3 P		
<b>bitte angeben:</b>	<b>... Einbauart</b> <b>STS</b> = mit Lötstift <b>STIS</b> = mit Lötstiften und Isoliermaterial <b>STSB</b> = mit M3 Gewindebolzen, Messing				
<b>Oberfläche:</b>	schwarz eloxiert				

A 109

Profile für Einrast-Haltefeder  
 Zuordnungstabelle  
 Wärmeleitmaterial  
 Aufsteckkühlkörper

→ A 92 - 97  
 → A 19 - 21  
 → E 2 - 44  
 → C 10 - 16

Glimmerscheiben  
 Kapton-Isolierscheiben  
 Wärmeleitpasten  
 Technische Erläuterungen

→ E 36  
 → E 35  
 → E 41  
 → A 2 - 8

N