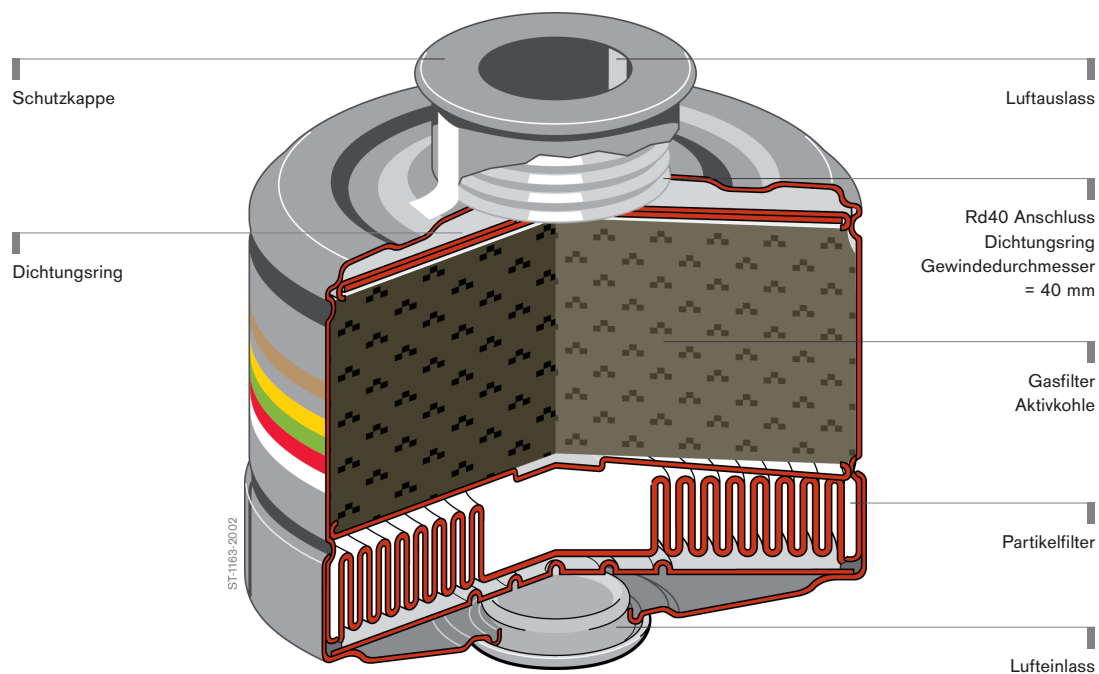


# Dräger X-plore® Rd40 Filter

Ob in der Chemie- oder Automobilindustrie, im Schiffbau, in der Metallbe- und verarbeitung, in der Ver- und Entsorgung – Dräger Atemschutzfilter sind seit Jahrzehnten ein Synonym für Erfahrung und Sicherheit weltweit. Sie reinigen kostengünstig und wirkungsvoll die Atemluft von Schadstoffen.



## Produktvorteile

---

### Umfangreiches Filterprogramm

Die Filterserie Dräger X-plore Rd40 bietet ein umfangreiches Programm diverser Filtertypen für alle wesentlichen Anwendungsbereiche und schützt vor einer Vielzahl von Gefahrstoffen – von organischen Dämpfen bis hin zu radioaktivem Jodmethan.

---

### Lange Haltbarkeit

Die Gas- und Kombinationsfilter haben eine Haltbarkeit von 6 Jahren, die Partikelfilter von 12 Jahren ab Herstellungsdatum.

---

### Wiederverschließbare Einzelverpackung

Die Filter sind einzeln verpackt, um einen optimalen Schutz des unbenutzten Filters zu gewährleisten. Für eine längere Nutzung ist die Verpackung wiederverschließbar.

---

### Unterstützung bei der Filterauswahl

Die Gefahrstoffdatenbank Dräger VOICE bietet umfassende Unterstützung bei der Auswahl der Filter ([www.draeger.com/voice](http://www.draeger.com/voice)).

---

### Aluminiumgehäuse

Das Aluminiumgehäuse ermöglicht eine gute Erkennbarkeit möglicher Filterschäden und sorgt so für zusätzliche Sicherheit.

---

### CE-Zertifizierung

Alle Filter sind CE-zertifiziert nach EN 14387 und/oder EN 143.

---

### Universell einsetzbar

Die Filter passen zu Halb- und Vollmasken mit genormten Rundgewinde-Anschluss gemäß EN 148-1.

## Technische Daten

### Filter-Farbkennungen

Kennfarbe	Filtertyp	Hauptanwendungsbereich
Braun	AX	Gase und Dämpfe von organischen Verbindungen, Siedepunkt $\leq 65$ °C
Braun	A	Gase und Dämpfe von organischen Verbindungen, Siedepunkt $> 65$ °C
Grau	B	Anorganische Gase und Dämpfe, z.B. Chlor, Schwefelwasserstoff, Cyanwasserstoff (Blausäure)
Gelb	E	Schwefeldioxid, Chlorwasserstoff
Grün	K	Ammoniak
Schwarz	CO	Kohlenstoffmonoxid
Rot	Hg	Quecksilber-Dampf
Blau	NO	Nitrose Gase, einschließlich Stickstoffmonoxid
Orange	Reaktor	Radioaktives Iod einschließlich radioaktives Iodmenthan
Weiss	P	Partikel

## Bestellinformationen

FILTER	BESTELL-NR.
<b>Partikelfilter</b>	
1140 P3 R (veraschbar)	67 38 932
auch als Gebläsefilter TH/M3 P SL R (EN 12941/12942) für Dräger X-plore® 7500 einsetzbar	
1140 P3 R (veraschbar), Bulk-Pack auch als Gebläsefilter TH/M3 P SL R (EN 12941/12942) für Dräger X-plore® 7500 einsetzbar	67 32 974
<b>Gasfilter</b>	
940 A2	67 38 855
940 A2B2	67 38 779
1140 AX	67 38 863
1140 AXB2*	67 38 782
940 K2	67 38 856
940 A2B2E2K1	67 38 802
1140 A2B2E2K2*	67 38 804
<b>Kombinationfilter</b>	
940 A2 P2 R D	67 38 857
1140 A2 P3 R D	67 38 860
auch als Gebläsefilter TH/M3 A2 P SL R (EN 12941/12942) für Dräger X-plore® 7500 einsetzbar	
940 A2B2 P2 R D	67 38 780
1140 A2B2 P3 R D	67 38 783
auch als Gebläsefilter TH/M3 A2 B2 P SL R	

## Bestellinformationen

(EN 12941/12942) für Dräger X-plore® 7500 einsetzbar

1140 AX P3 R D	67 38 862
940 K2 P2 R D	67 38 858
940 A2B2E2K1 P2 R D	67 38 803
1140 A2B2E2K1 Hg P3 R D	67 38 815
1140 A2B2E2K2 Hg P3 R D*	67 38 797

auch als Gebläsefilter TH/M3 ABEK2 Hg P SL R

(EN 12941/12942) für Dräger X-plore® 7500 einsetzbar

1140 A1B2E2K1 Hg NO P3 R D / CO 20 P3 R D*	67 38 801
1140 A2B2E2K2 Hg NO P3 R D / CO 20 P3 R D*	67 38 814

### Spezialfilter

1140 A2 P3 R D / Reaktor/Nuklear P3 R D	67 38 871
---	-----------

\*nur in Verbindung mit Vollmasken einzusetzen, da Filtergewicht >300 g

Kennzeichnung „D“: Dolomitstaub-Einspeichertest gegen Verstopfen („clogging“) wurde erfolgreich bestanden

Kennzeichnung „R“: Filter für mehr als eine Arbeitsschicht (wieder verwendbar)

**UNTERNEHMENSZENTRALE**  
Drägerwerk AG & Co. KGaA  
Moislinger Allee 53–55  
23558 Lübeck, Deutschland  
[www.draeger.com](http://www.draeger.com)

**NIEDERLASSUNGEN /  
DRÄGER SERVICE\***  
**REGION NORD**  
Dräger Safety AG & Co. KGaA  
Albert-Schweitzer-Ring 22  
22045 Hamburg  
Tel 040 668 67-0 (-161\*)  
Fax 040 668 67-150 (-155\*)  
[vertrieb.nord@draeger.com](mailto:vertrieb.nord@draeger.com)  
[service.nord@draeger.com](mailto:service.nord@draeger.com)\*

**REGION OST**  
Dräger Safety AG & Co. KGaA  
An der Harth 10 B  
04416 Markkleeberg  
Tel 0341 35 0 31-0 (-164\*)  
Fax 0341 35 0 31-161 (-166\*)  
[vertrieb.ost@draeger.com](mailto:vertrieb.ost@draeger.com)  
[service.ost@draeger.com](mailto:service.ost@draeger.com)\*

**REGION SÜD**  
Dräger Safety AG & Co. KGaA  
Vor dem Lauch 9  
70567 Stuttgart  
Tel 0711 721 99-0 (-43\*)  
Fax 0711 721 99-50 (-51\*)  
[vertrieb.sued@draeger.com](mailto:vertrieb.sued@draeger.com)  
[service.sued@draeger.com](mailto:service.sued@draeger.com)\*

**REGION WEST\***  
Dräger Safety AG & Co. KGaA  
Kreuzberger Ring 7b  
65205 Wiesbaden  
Tel 0611 411 17 270  
Fax 0611 411 17 277  
[service.westwi@draeger.com](mailto:service.westwi@draeger.com)

**REGION WEST\***  
Dräger Safety AG & Co. KGaA  
Kreuzberger Ring 7b  
65205 Wiesbaden  
Tel 0611 411 17 270  
Fax 0611 411 17 277  
[service.westwi@draeger.com](mailto:service.westwi@draeger.com)

**VERTRIEB INTERNATIONAL  
ÖSTERREICH**  
Dräger Austria GmbH  
Perfektastraße 67, 1230 Wien  
Tel +43 1 609 36 02  
Fax +43 1 699 62 42  
[office.austria@draeger.com](mailto:office.austria@draeger.com)

**SCHWEIZ**  
Dräger Schweiz AG  
Waldeggrasse 30  
3097 Liebefeld  
Tel +41 58 748 74 74  
Fax +41 58 748 74 01  
[info.ch@draeger.com](mailto:info.ch@draeger.com)

Ihren Ansprechpartner  
vor Ort finden Sie unter:  
[www.draeger.com/kontakt](http://www.draeger.com/kontakt)

