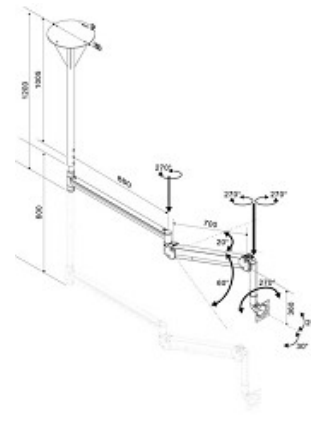


## FPMA-HAC100

## SUPPORTO DA SOFFITTO NEWSTAR PER

FPMA-HAC100 è un supporto da soffitto per monitor medicali LCD/LED/TFT per schermi fino a 24" (61 cm).



Il supporto medicale a soffitto NewStar, modello FPMA-HAC100 consente di collegare uno schermo LCD/LED/TFT sul soffitto.

Utilizzate un montaggio a soffitto per sfruttare pienamente le capacità del vostro schermo. Il montaggio è facile da regolare in profondità e altezza. È inoltre possibile inclinare lo schermo in senso verticale e orizzontale, questo crea l'angolo di visione ideale. I cavi sono tenuti fuori dalla vista attraverso la predisposizione di passaggio all'interno della colonna.

Il supporto FPMA-HAC100 ha quattro punti di articolazione ed è adatto a schermi fino a 24" (61 cm) con una capacità massima di trasporto fino a 6 Kg (si consiglia di montare uno schermo con peso non inferiore a 1 kg). Questo prodotto è adatto per schermi con fori VESA modello 75x75 o 100x100 mm. Per una diversa (più grande) foratura, si può combinare con una delle nostre piastre di adattamento VESA.

### SPECIFICAZIONI

Colore	Crema
Garanzia	5 anno
Dimensioni	10 - 24"
VESA minima	75x75 mm
VESA massima	100x100 mm
Altezza	0 - 170 cm
Profondità	0 - 170 cm
Schermi	1
Peso massimo	6
Inclinazione	55°
Orientamento	270°
EAN code	8717371441081

#### DIMENSIONI



#### PESO MASSIMO



