



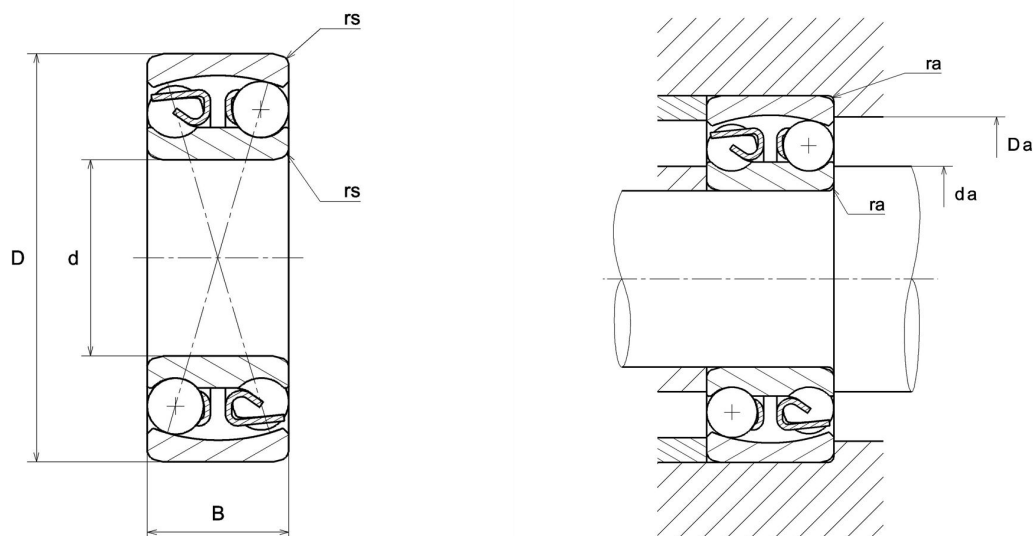
Technisches Datenblatt

1202SC3

Pendelkugellager

Pendelkugellager, Radialkontakt, Stahlblechkäfig, offen

Anzeigen



Technische Eigenschaften

d	12 mm
D	35 mm
B	11 mm
rs min	0,6 mm
e	0,32
Y1	2
Y2	3,1
Y0	2,1
Radiallagerluftklasse	C3
Präzisionsklasse	P0
Masse	0,05 kg
Marke	NTN

Produktleistung

Dynamische Tragzahl, C	7,6 kN
Statische Tragzahl, C0	1,75 kN
Nlim (Öl)	22.000 U/min
Nlim (Fett)	18.000 U/min
Min Betriebstemperatur, Tmin	-20 °C
Max Betriebstemperatur, Tmax	120 °C

Definitionsempfehlungen der Umgebungsteile

da min	19 mm
Da max	31 mm
ra max	0,6 mm