

# Drosselrückschlagventil entsperrbar

## Serie ASP

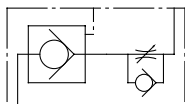
360 °schwenkbar

Standardmässig vernickelt



Drosselrückschlagventil und Pilotventil in einem Gehäuse integriert

Symbol



### Modell

Bestell-Nr.	Gewindeanschluss	Anschluss Pilotventil	Verwendbarer Schlauch-Aussen-ø										
			Millimeter				Zollmass						
			ø6	ø8	ø10	ø12	ø1/4"	ø5/16"	ø3/8"	ø1/2"			
ASP330F-01	R(PT)1/8	M5	•	•									
ASP430F-02	R(PT)1/4	Rc(PT)1/8	•	•									
ASP530F-03	R(PT)3/8	Rc(PT)1/8		•	•								
ASP630F-04	R(PT)1/2	Rc(PT)1/4			•	•							
ASP430F-F02	R(PT)1/4	G(PF)1/8	•	•									
ASP530F-F03	R(PT)3/8	G(PF)1/8		•	•								
ASP630F-F04	R(PT)1/2	G(PF)1/4			•	•							
ASP330F-N01	NPT1/8	10-32UNF						•	•				
ASP430F-N02	NPT1/4	NPT1/8						•	•				
ASP530F-N03	NPT3/8	NPT1/8							•	•			
ASP630F-N04	NPT1/2	NPT1/4								•	•		

Anm.) Alle Messingteile sind chemisch vernickelt.

### Technische Daten

Prüfdruck	1.5MPa{15.3kgf/cm <sup>2</sup> }
Max. Betriebsdruck	1MPa{10.2kgf/cm <sup>2</sup> }
Min. Betriebsdruck	0.1MPa{1kgf/cm <sup>2</sup> }
Betriebsdruck für Pilotventil	min. 50% des Zylinderbetriebsdruck
Umgebungs- und Medientemperatur	-5 bis 60°C (nicht gefroren)
Einstellbereich der Nadel	10 Umdrehungen
Verwendbares Schlauchmaterial	Nylon, Weichnylon, PUR

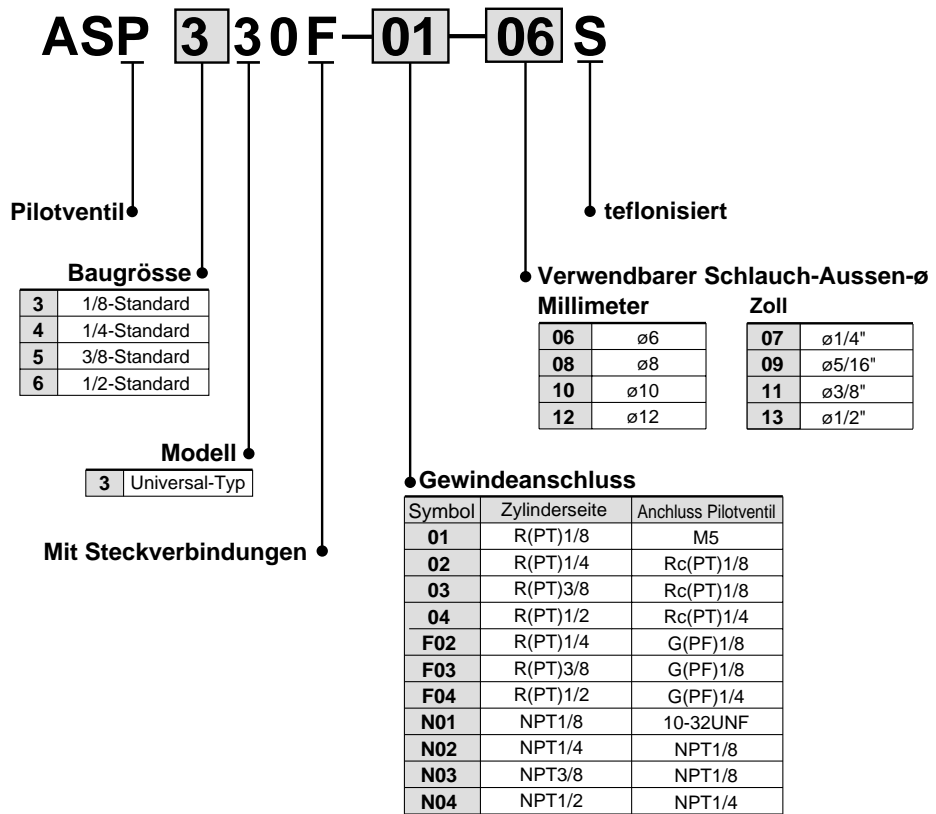
Anm.) Beachten Sie den max. Betriebsdruck bei Verwendung von Weich-Nylon oder PUR.

### Durchfluss und äquivalenter Querschnitt

Modell		ASP330F	ASP430F		ASP530F		ASP630F	
Schlauch-Aussen-ø	Metrisch	ø6, ø8	ø6	ø8	ø8	ø10	ø10	ø12
	Zollmass	ø1/4" ø5/16"	—	ø1/4" ø5/16"	ø5/16"	ø3/8"	—	ø3/8" ø1/2"
Regulierbarer Volumenstrom (Freier Volumenstrom)	Volumenstrom l/min (ANR){N l/min}	180	330	350	600	750	1100	1190
	Äquivalenter Querschnitt (mm <sup>2</sup> )	2.9	5.2	5.4	9.3	11.6	17	18.4

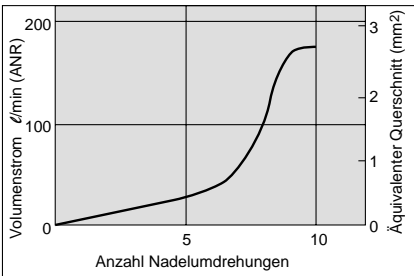
Anm.) Die Werte für die Durchflussraten gelten bei einem Druck von 0.5 MPa und einer Temperatur von 20°C.

## Bestellschlüssel

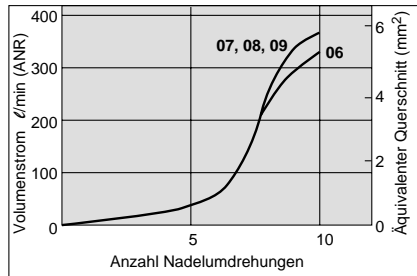


## Einstellnadel/Durchfluss-Kennlinien

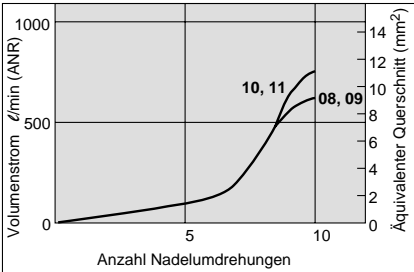
**ASP330F**



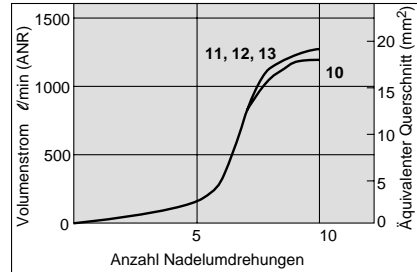
**ASP430F**



**ASP530F**



**ASP630F**



AS

ASN

AQ

ASV

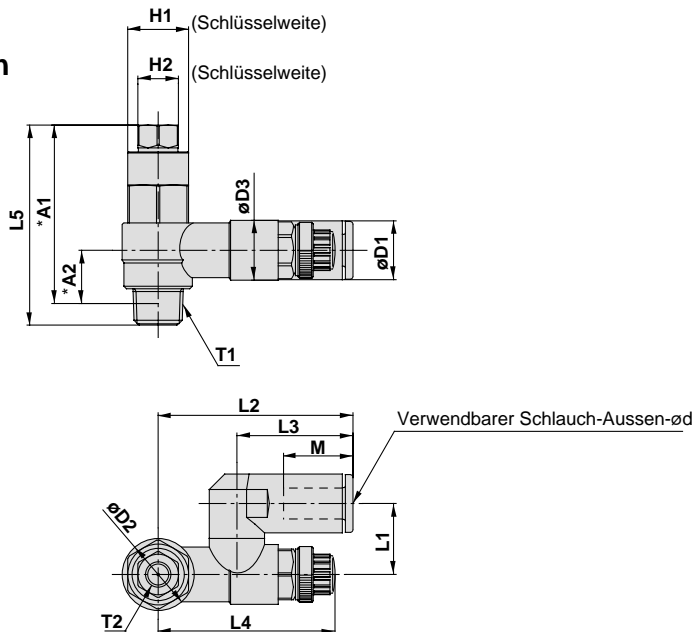
AK

ASS

# Serie ASP

## Abmessungen

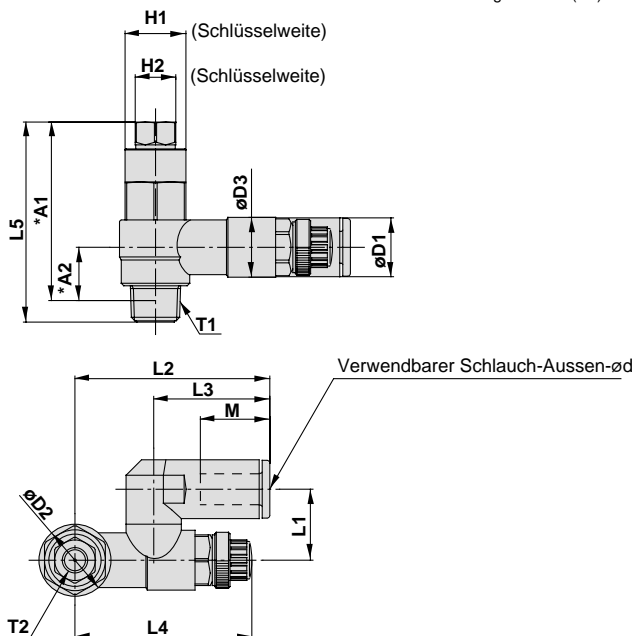
### Metrische Abmessungen



Modell	d	T1	T2	H1	H2	D1	D2	D3	L1	L2	L3	L4		L5	*A1	*A2	M	Gewicht (g)
												MAX.	MIN.					
ASP330F-01-06S	6	R(PT)1/8	M5	12	8	11.6	14.2	11.8	14	38.4	22.9	39.6	34.6	39.5	35.2	10.5	13.7	32
ASP330F-01-08S	8					15.2						38.9	33.9					15.8
ASP430F-02-06S	6	R(PT)1/4	1/8	17	12	12.8	18.5	15	18	43.4	25.2	41.7	36.7	48.7	42.4	10.9	16.8	65
ASP430F-02-08S	8					15.2						19.7	46.4					28.2
ASP530F-03-08S	8	R(PT)3/8	1/8	19	12	15.2	23	19.8	20.3	51.3	28.2	46.9	41.9	56.2	50	14.4	18.7	107
ASP530F-03-10S	10					18.5						20.3	54.1					32.6
ASP630F-04-10S	10	R(PT)1/2	1/4	24	17	18.5	28.6	26.5	25.9	64.2	32.6	64.8	57.3	70.3	61.8	18.3	20.8	212
ASP630F-04-12S	12					20.9						25.9	66					34.4

\* Referenz-Abmessungen des R-(PT) Gewindes nach dem Einschrauben.

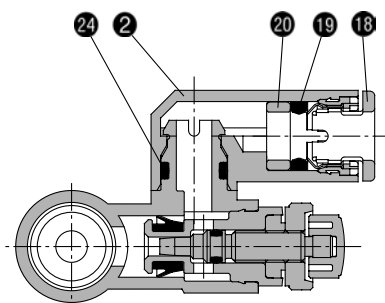
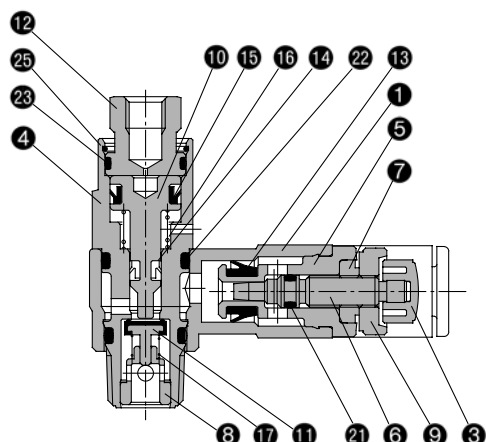
### Abmessungen in Zoll



Modell	d	T1	T2	H1	H2	D1	D2	D3	L1	L2	L3	L4		L5	*A1	*A2	M	Gewicht (g)
												MAX.	MIN.					
ASP330F-N01-07S	1/4"	NPT1/8	10-32UNF	1/2"	8	13.2	14.2	11.8	15.8	42.2	25.6	38.9	33.9	39.5	35.1	10.5	17	35
ASP330F-N01-09S	5/16"					15.2						44.7	28.2					18.7
ASP430F-N02-07S	1/4"	NPT1/4	NPT1/8	11/16"	1/2"	13.2	18.5	15	18	43.9	25.6	41.7	36.7	48.7	42.6	10.9	17	68
ASP430F-N02-09S	5/16"					15.2						46.4	28.2					18.7
ASP530F-N03-09S	5/16"	NPT3/8	NPT1/8	19	1/2"	15.2	23	19.8	20.3	51.3	28.2	46.9	41.9	56.2	50.3	14.4	18.7	107
ASP530F-N03-11S	3/8"					18.5						23.1	54.1					32.6
ASP630F-N04-11S	3/8"	NPT1/2	NPT1/4	15/16"	11/16"	18.5	28.6	26.5	25.9	64.2	32.6	64.8	57.3	70.3	61.8	18.3	20.8	220
ASP630F-N04-13S	1/2"					21.7						25.9	66.3					34.7

\* Referenz-Abmessungen des NPT-Gewindes nach dem Einschrauben.

## Konstruktion



### Stückliste

Pos.	Bezeichnung	Material	Bemerkung
1	Gehäuse A	PBT	
2	Winkelgehäuse	PBT	
3	Drehknopf	PBT	
4	Gehäuse Pilotventil	Messing	chemisch vernickelt
5	Gehäuse B	Messing	chemisch vernickelt
6	Einstellnadel	Messing	chemisch vernickelt
7	Nadelführung	Messing	chemisch vernickelt
8	Führung	Messing	chemisch vernickelt
9	Gegenmutter	Messing	chemisch vernickelt
10	Kolben	Messing	chemisch vernickelt
11	Ventil	rostfreier Stahl/ NBR	
12	Deckel	Messing	schwarz verz. und chromatiert
13	Dichtung	NBR	

### Stückliste

Pos.	Bezeichnung	Material	Bemerkung
14	Dichtung	PBT	
15	Dichtung	PBT	
16	Feder	rostfreier Stahl	
17	Feder	rostfreier Stahl	
18	Druckring	POM, rostfreier Stahl <sup>Anm. 1)</sup>	
19	Dichtung	NBR	
20	Distanzstück	POM <sup>Anm. 2)</sup>	
21	O-Ring	NBR	
22	O-Ring	NBR	
23	O-Ring	NBR	
24	O-Ring	NBR	
25	Ring	rostfreier Stahl	

Anm. 1)  $\varnothing 10$ ,  $\varnothing 12$ ,  $\varnothing 3/8$ ",  $\varnothing 1/2$ " : POM, rostfreier Stahl und Messing ( chemisch vernickelt).  
 Anm. 2)  $\varnothing 1/4$ ",  $\varnothing 3/8$ ",  $\varnothing 1/2$ " : Messing ( chemisch vernickelt).

AS

ASN

AQ

ASV

AK

ASS