

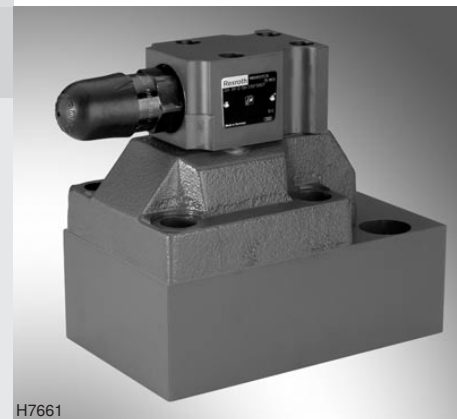
# Valve d'arrêt de pression, pilotée

**RF 26411/08.10**  
Remplace: 02.03

1/22

## Types DA et DAW

Calibres 10 à 32  
Série 5X  
Pression de service maximale 315 bars  
Débit maximal 400 l/min



## Table des matières

Contenu	Page
Caractéristiques	1
Codification	2, 3
Connecteurs femelles	3
Symboles	4
Fonctionnement, coupe	5 à 8
Caractéristiques techniques	8, 9
Courbes caractéristiques	10 à 12
Encombrement	13 à 20
Trou de montage	19
Exemples de montage	21

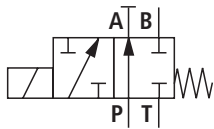
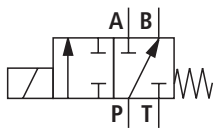
## Caractéristiques

- Pour montage à embases empilables
- En tant que valve encastrée
- 4 modes de réglage, en option:
  - Bouton rotatif
  - Tige de réglage avec capuchon
  - Bouton rotatif verrouillable avec graduation
  - Bouton rotatif avec graduation
- 4 paliers de pression
- Décharge actionnée par électroaimant via un distributeur à tiroir rapporté
- Autres informations:
 

Distributeurs haute performance	Notice 23178
Embases de distribution	Notice 45062

Informations relatives aux pièces de rechange disponibles:  
[www.boschrexroth.com/spc](http://www.boschrexroth.com/spc)

## Codification

			DA					-	-	5X	/	-	
Valve d'arrêt de pression													
<b>sans</b> distributeur à tiroir			<b>= sans désign.</b>										
<b>avec</b> distributeur à tiroir rapporté			<b>= W</b>										
Distributeur complet (montage à embases empilables)			<b>= sans désign.</b>										
Distributeur pilote <b>sans</b> garniture de tiroir principal (valve encastrée) ( <b>ne pas</b> indiquer le calibre)			<b>= C <sup>1)</sup></b>										
Distributeur pilote <b>avec</b> garniture de tiroir principal (valve encastrée) (indiquer la dimension 30)			<b>= C</b>										
Calibre 10			<b>= 10</b>										
Calibre 25			<b>= 20</b>										
Calibre 32			<b>= 30</b>										
Symboles		Fermé sans courant	<b>= A <sup>2)</sup></b>										
		Ouvert sans courant	<b>= B <sup>2)</sup></b>										
<b>Modes de réglage</b>													
Bouton rotatif			<b>= 1</b>										
Tige de réglage avec capuchon			<b>= 2</b>										
Bouton rotatif verrouillable avec graduation			<b>= 3 <sup>3)</sup></b>										
Bouton rotatif avec graduation			<b>= 7</b>										
Série 50 à 59 (50 à 59: cotes de montage et de raccordement inchangées)			<b>= 5X</b>										
<b>Plage de réglage de la pression</b>													
25 à 50 bars			<b>= 50</b>										
50 à 100 bars			<b>= 100</b>										
100 à 200 bars			<b>= 200</b>										
200 à 315 bars			<b>= 315</b>										
<b>Différence de pression de commutation (P → A)</b>													
Moyenne: 10 %			<b>= 10</b>										
Moyenne: 17 %			<b>= 17</b>										
Différence de pression de commutation librement réglable (voir les courbes caractéristiques, pages 11 et 12)			<b>= FS <sup>5)</sup></b>										

<sup>1)</sup> Uniquement modèles "10" et "17".

<sup>2)</sup> Codification uniquement nécessaire pour le modèle avec distributeur à tiroir rapporté "DAW".

<sup>3)</sup> La clé H avec la réf. article **R900008158** est comprise dans la fourniture.

<sup>4)</sup> Connecteurs femelles, à commander séparément, voir page 3

<sup>5)</sup> Uniquement avec le modèle "2".

<sup>6)</sup> – Avec buse: L'amortissement des coups de bélier donne une pression de recirculation plus élevée (P → T)

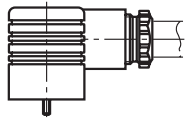
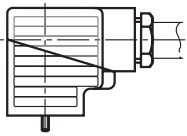
– Sans buse: L'absence d'amortissement donne une pression de recirculation moins élevée (P → T) (voir les courbes caractéristiques à la page 10)

<sup>7)</sup> Uniquement pour le modèle "FS"

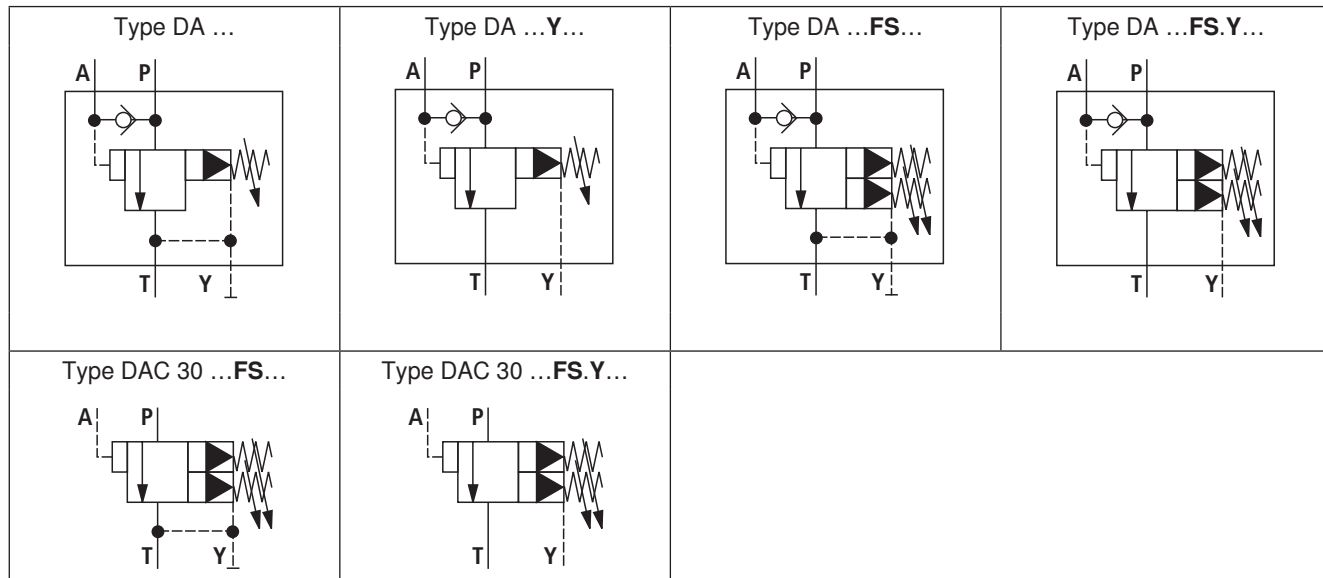
**Types préférentiels et appareils standard voir dans l'EPS (bordereau de prix standard).**

							*
							Autres indications en clair
							<b>Matière des joints</b>
							Joint NBR
							Joint FKM
							(autres joints sur demande)
							Attention!
							Tenez compte de l'aptitude des fluides hydrauliques utilisés pour les joints!
							<b>Raccordement électrique</b>
							sans connecteur femelle
							Raccordement individuel avec connecteur mâle selon DIN EN 175301-803
							<b>K4<sup>1;4)</sup> =</b>
							<b>N9<sup>1)</sup> =</b> avec dispositif de manœuvre auxiliaire sous couvercle
							<b>N<sup>1)</sup> =</b> avec dispositif de manœuvre auxiliaire
							<b>sans désign. =</b> sans dispositif de manœuvre auxiliaire
							<b>G24<sup>1)</sup> =</b> Tension continue 24 V
							<b>W230<sup>1)</sup> =</b> Tension alternative 230 V 50/60 Hz
							<b>sans désign. =</b> sans distributeur à tiroir
							<b>6E<sup>1)</sup> =</b> avec distributeur à tiroir (distributeur haute performance, notice 23178)
							<b>sans désign. =</b> Retour interne d'huile de commande
							<b>Y =</b> Retour externe d'huile de commande
							<b>Buse d'amortissement<sup>6)</sup></b>
							sans buse
							Ø buse 0,7 mm
							(voir les courbes caractéristiques à la page 10)
							<b>sans désign. =</b>
							<b>B07<sup>7)</sup> =</b>

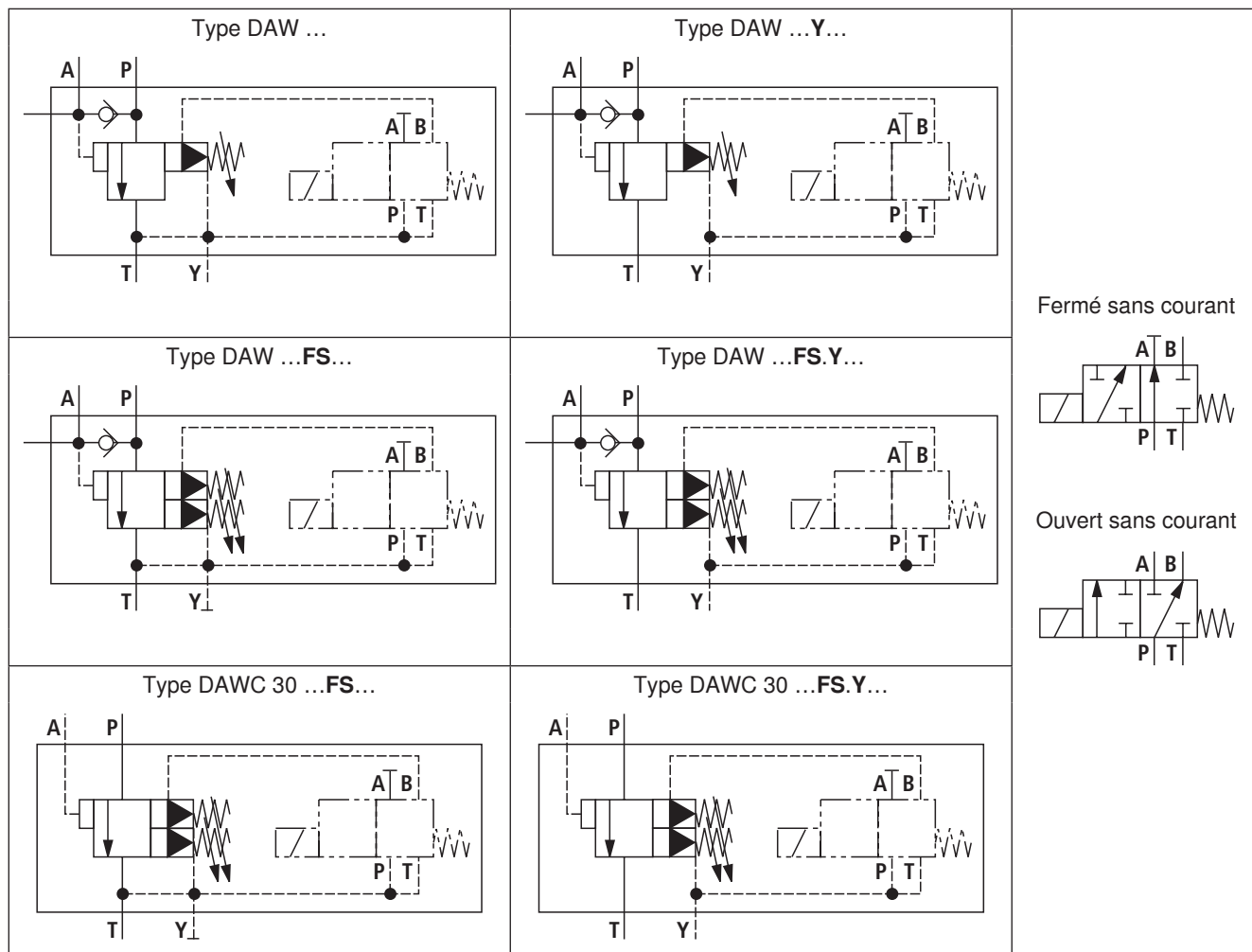
## Connecteurs femelles selon DIN EN 175301-803

Détails et autres connecteurs femelles voir RF 08006				
	<b>Réf. article</b>			
<b>Couleur</b>	sans câblage	avec voyant lumineux 12 ... 240 V	avec redresseur 12 ... 240 V	avec voyant lumineux et câblage de protection à diodes Z 24 V
Gris	<b>R901017010</b>	–	–	–
Noir	<b>R901017011</b>	<b>R901017022</b>	<b>R901017025</b>	<b>R901017026</b>

**Symboles: Type DA.** (sans distributeur)



**Symboles: Type DAW** (uniquement avec distributeur rapporté)



## Fonctionnement, coupe: Type DA...FS... (différence de pression de commutation librement réglable)

La valve à commande de pression du Type DA est une valve d'arrêt de pression pilotée. Elle est utilisée par exemple dans des circuits de charge d'accumulateur. Un accumulateur est rempli jusqu'à ce que la pression de charge de l'accumulateur soit atteinte. Une fois la pression de l'accumulateur atteinte, la valve dévie le débit à la recirculation hors pression jusqu'à ce que la pression dans le système hydraulique ait reculé de la différence de pression de commutation. Ensuite, le processus de chargement commence de nouveau.

La valve d'arrêt de pression se compose essentiellement du corps principal (1), du distributeur pilote (2 et 3), de la garniture de tiroir principal (4) et du clapet anti-retour (7).

- Dérivation du débit de la pompe de P vers A en P vers T.

La pompe refoule dans le système hydraulique (P vers A) via le clapet anti-retour (7). Via la ligne de commande (8), la pression dans le canal A agit sur le tiroir de distribution dans le distributeur pilote (3). En même temps, la pression dans le canal P agit via la buse (5) côté ressort du tiroir principal (4) et via la ligne de commande (9) et à l'entrée (11) de la valve à visser (3). Dès que la pression d'arrêt supérieure paramétrée via la tige de réglage (12) sur la valve à visser (3) est atteinte dans le système hydraulique, la valve à visser ouvre la liaison entre le côté à ressort du tiroir principal (4) et la conduite de retour (10) vers T à l'interne (Type DA ...) ou via l'orifice Y (Type DA ... Y) à l'externe.

En raison de la buse (5), une chute de pression se produit au niveau du tiroir principal (4). Celui-ci est soulevé du siège et ouvre la liaison de P vers T. Le clapet anti-retour (7)

ferme la liaison de P vers A. La pression du consommateur A maintient la valve à visser (3) en position ouverte.

- Dérivation du débit de la pompe de P vers T en P vers A.

Dès que la pression du consommateur A ait reculé pour atteindre la pression réglée sur la tige de réglage (14), la valve à visser (3) commute en position initiale et ferme la liaison entre le côté à ressort du tiroir principal (4) et la conduite de retour (10). Par conséquent, la pression augmente côté à ressort du tiroir principal (4) et entraîne la fermeture de la liaison de P vers T à l'aide du ressort de pression (6). La pompe recommence à refouler dans le système hydraulique de P vers A via le clapet anti-retour (7).

### Modèle "FSB07"

Cette valve est équipée d'une buse située dans la ligne de commande (11) pour amortir d'éventuels coups de bélier. Par conséquent, la pression de recirculation est forcément plus importante (P vers T), voir les courbes caractéristiques à la page 10.

### Remarques!

- **Fonction de limitation de pression uniquement indirecte:**

La pression de pompe (vers le réservoir) n'est pas limitée directement, mais seulement indirectement via le clapet anti-retour (7), la ligne de commande (8) et le distributeur pilote (2) vers le canal T.

- **Réglage de la différence de pression de commutation**

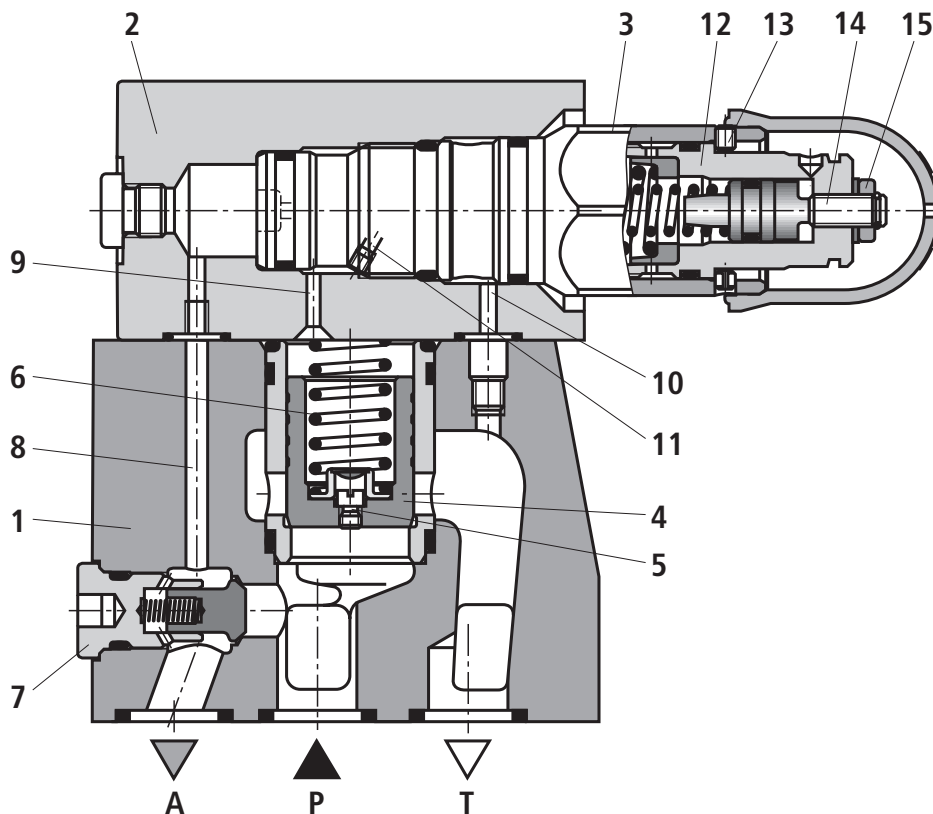
En usine, les valves sont réglées sur une différence de pression de commutation d'env. 10 % à 12 % à la pression nominale. Le réglage peut être effectué jusqu'à 50 % de la pression nominale.

A la livraison, la tige de réglage (12) est sortie et réglée sur la pression de commutation supérieure minimale paramétrable. La pression de commutation supérieure peut être augmentée en tournant la tige de réglage (12) pour la faire entrer.

La tige de réglage (14) sert à modifier la différence de pression de commutation: Tourner pour faire sortir - réduire, tourner pour faire entrer - augmenter.

Les réglages de la pression sont verrouillés avec la vis d'arrêt (13) et le contre-écrou (15).

- En fonction des conditions pour l'installation (notamment en cas d'un grand débit de la pompe et du consommateur), les pressions de commutation peuvent être plus élevées que les pressions représentées dans les courbes caractéristiques. Dans de tels cas, la valve offre la possibilité d'adapter la différence de pression de commutation de manière optimale à l'installation.



Type DA 10 -2-5X/.FS...

## Fonctionnement, coupe: Type DA... (différence de pression de commutation fixe de 10 % ou de 17 %)

Le fonctionnement de cette valve correspond à celui du modèle "FS". Sur le distributeur pilote on ne peut régler pourtant que la pression de commutation supérieure et non pas la différence de pression de commutation.

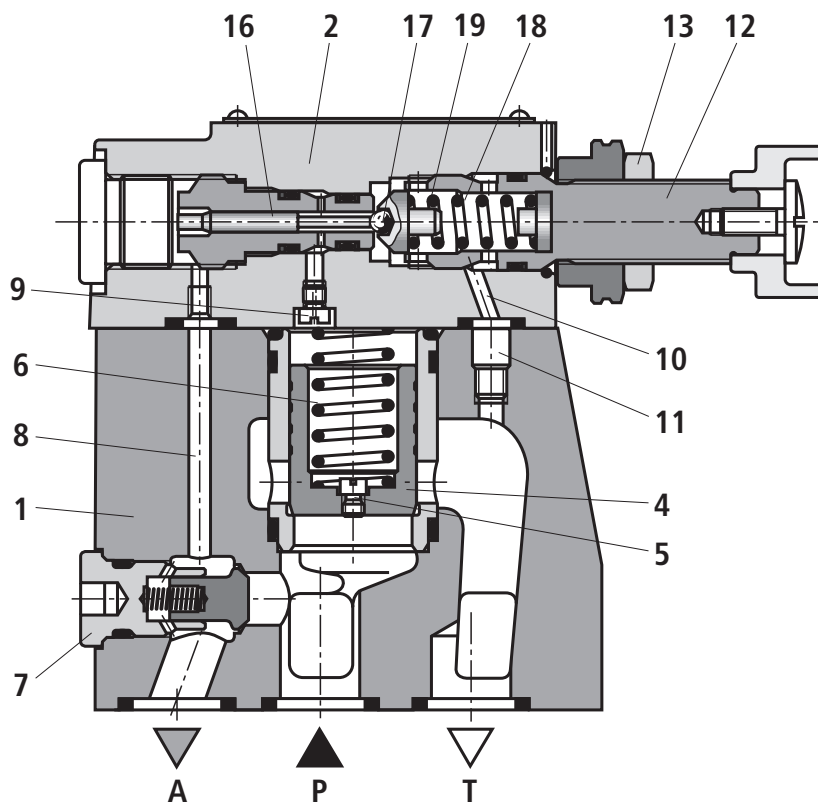
Au choix, la surface du tiroir de distribution (16) est de 10 % ou de 17 % plus grande que la surface utile sur la bille (17). Par conséquent, également la force utile sur le tiroir de distribution (16) est de 10 % ou de 17 % plus importante que la force utile sur la bille (17).

– Dérivation du débit de la pompe de P vers A en P vers T.

La pression dans le canal P arrive via les buses (5) et (9) au côté à ressort du tiroir principal (4) et à la bille (17) située dans le distributeur pilote (2). Dès que la pression d'arrêt réglée via la tige de réglage (12) est atteinte dans le système hydraulique, la bille (17) s'ouvre en se déplaçant vers le ressort (18). Le fluide hydraulique s'écoule alors via les buses (5) et (9) dans la chambre à ressort (19) et à la conduite de retour (10) vers T (Type DA ...) ou bien, à l'externe, via l'orifice Y (Type DA ...Y). Le tiroir principal (4) est soulevé du siège et ouvre la liaison de P vers T. Le clapet anti-retour (7) ferme la liaison de P vers A. Via le tiroir de distribution (16), la pression du consommateur A maintient la bille dans le distributeur pilote (2) en position ouverte.

– Dérivation du débit de la pompe de P vers T en P vers A.

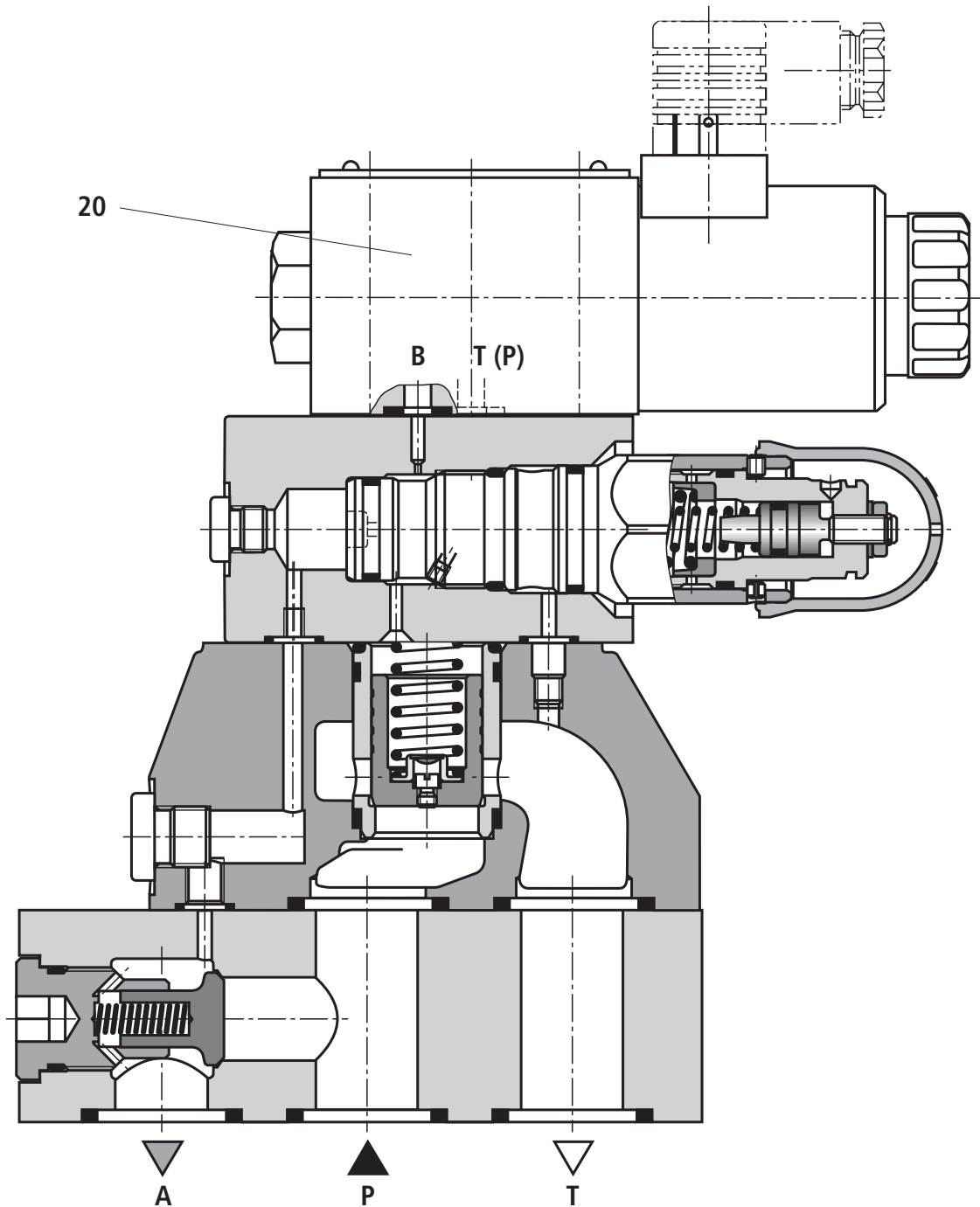
Dès que la pression du consommateur A ait reculé de la plage de différence de pression de commutation 10 % ou 17 % (selon les courbes caractéristiques à la page 11) par rapport à la pression d'arrêt paramétrée, le ressort (18) dans le distributeur pilote (2) ferme la bille (17). Par conséquent, la pression augmente côté à ressort du tiroir principal (4) et entraîne la fermeture de la liaison de P vers T à l'aide du ressort de pression (6). La pompe recommence à refouler dans le système hydraulique de P vers A via le clapet anti-retour (7).



Type DA 10 -1-5X/...

## Fonctionnement, coupe: Type DAW...

Le fonctionnement de cette valve correspond à celui de la valve du Type DA .... Le distributeur à tiroir actionné par électroaimant (20) permet pourtant de la commuter à volonté de P vers T ou de P vers A en cas de pressions inférieures à la pression d'arrêt paramétrée.



Type DAW 20 -1-5X/...6E..K4...

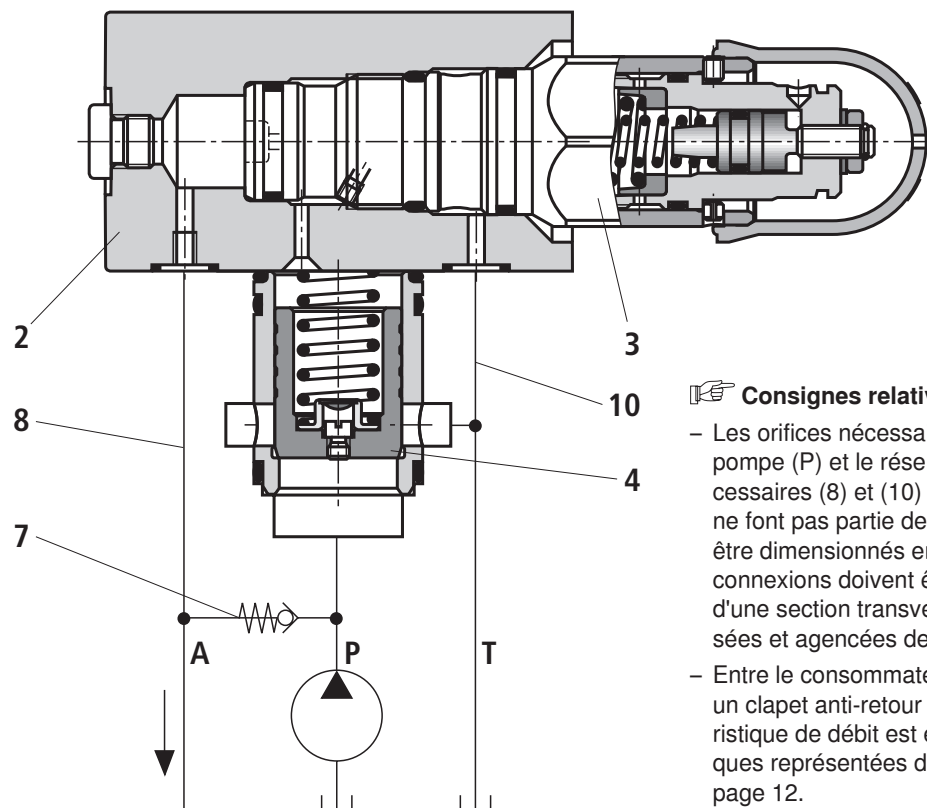
## Fonctionnement, coupe: Type DA(W)C...

### Valve d'arrêt de pression, Type DA(W)C 30 ...FS...

Cette valve se compose du corps pilote (2), de la valve à visser (3) en tant qu'unité de pilotage et d'une garniture de tiroir principal (4).

### Valve d'arrêt de pression, Type DA(W)C ...10/17...

Cette valve se compose du distributeur pilote (2) et, en option, d'une garniture de tiroir principal (4).



#### Consignes relatives au montage pour le Type DAC...

- Les orifices nécessaires pour les consommateurs (A), la pompe (P) et le réservoir (T), les lignes de commande nécessaires (8) et (10) et le clapet anti-retour nécessaire (7) ne font pas partie de la fourniture. Ces composants doivent être dimensionnés en fonction du calibre et du débit. Les connexions doivent être réalisées en utilisant des conduites d'une section transversale suffisante qui doivent être réalisées et agencées de sorte à ce que tout blocage soit évité.
- Entre le consommateur (A) et la pompe (P) il faut utiliser un clapet anti-retour d'un calibre suffisant dont la caractéristique de débit est égale ou supérieure aux caractéristiques représentées dans les courbes caractéristiques à la page 12.

## Caractéristiques techniques (en cas d'utilisation en dehors des valeurs indiquées, veuillez nous consulter!)

### générales

Calibre		CN	10	25	32
Poids	– Type DA ...	kg	3,8	7,7	13,5
	– Type DA ...FS	kg	4,4	8,3	14,1
	– Type DAW ...	kg	5,3	9,2	15,0
	– Type DAW ...FS	kg	5,8	9,8	15,6
	– Type DAC ...	kg	1,2		
	– Type DAWC ...	kg	2,4		
	– Type DAC 30 ...	kg	1,4		
	– Type DAC 30 ...FS	kg	1,9		
	– Type DAWC 30 ...	kg	2,9		
– Type DAWC 30 ...FS	kg	3,4			
Position de montage			Quelconque		
Plage de température ambiante	– Type DA ...	°C	–30 à +80 (joints NBR) –20 à +80 (joints FKM)		
	– Type DAW ...		–30 à +50 (joints NBR) –20 à +50 (joints FKM)		



**Caractéristiques techniques** (en cas d'utilisation en dehors des valeurs indiquées, veuillez nous consulter!)**hydrauliques**

Calibre	CN	10	25	32	
Pression de service maximale	– Orifice P	bars	315		
	– Orifice A	bars	315 (après la commutation P vers T)		
	– Orifice T, Y	bars	100 <sup>1; 4)</sup>		
Plage de pression de réglage <sup>2)</sup>	– Palier de pression 50	bars	25 à 50		
	– Palier de pression 100		50 à 100		
	– Palier de pression 200		100 à 200		
	– Palier de pression 315		200 à 315 (Type DA...FS... 150 à 315)		
Différence de pression de commutation <sup>2)</sup>	– Modèle "FS"	%	Librement réglable (10 % à 50 % de la pression de réglage nominale)		
	– Modèle "10"	%	10		
	– Modèle "17"	%	17		
Débit maximal	– Modèle "FS"	l/min	120	250	400
	– Modèle "10"	l/min	40	80	120
	– Modèle "17"	l/min	60	120	240
Fluide hydraulique		Huile minérale (HL, HLP) selon DIN 51524; autres fluides hydrauliques sur demande			
Plage de température du fluide hydraulique	°C	–30 à +80 (joints NBR) –20 à +80 (joints FKM)			
Plage de viscosité	– maximale	mm <sup>2</sup> /s	10 à 800		
	– conseillée	mm <sup>2</sup> /s	20 à 60		
Degré de pollution max. autorisé des fluides hydrauliques, indice de pureté selon ISO 4406 (c)		Indice 20/18/15 <sup>3)</sup>			

**1) Attention!**

La pression présente s'ajoute à la pression de réglage!  
La différence de pression de commutation ne change pas dans la plage de réglage.

**2) Lors du réglage de la différence de pression de commutation, les points suivants sont à observer:**

- Les points de commutation supérieur et inférieur doivent se trouver au sein de la plage de réglage du palier de pression (p.ex. palier de pression de 100 bars: point de commutation supérieur à 100 bars, point de commutation inférieur à 50 bars; égale à une différence de pression de commutation de 50 %)
- La différence de pression de commutation la plus inférieure possible est en grande partie fonction de l'installation (pression réglée, débit de pompe et du consommateur, capacité de l'accumulateur et tension, longueur de la conduite et résistances en amont et en aval de la valve etc.). Ici, la valve offre la possibilité d'adapter la différence de pression de commutation de manière optimale à l'installation. Pour des raisons mentionnées ci-dessus, la différence de pression de commutation la plus inférieure ne peut pas toujours être réalisée sur l'installation.
- La liaison entre la valve d'arrêt de pression et l'accumulateur hydraulique doit toujours être réalisée sous forme d'une tuyauterie courte et à faible résistance et, dans la mesure du possible, l'huile de commande (éventuellement modèle "Y") doit être évacuée sans pression.
- Pour les remarques relatives au réglage en usine de la différence de pression de commutation, voir la page 5.

**3) Les indices de pureté mentionnés pour les composants sont à respecter dans les systèmes hydrauliques. Un filtrage efficace évite les pannes tout en augmentant la longévité des composants.**

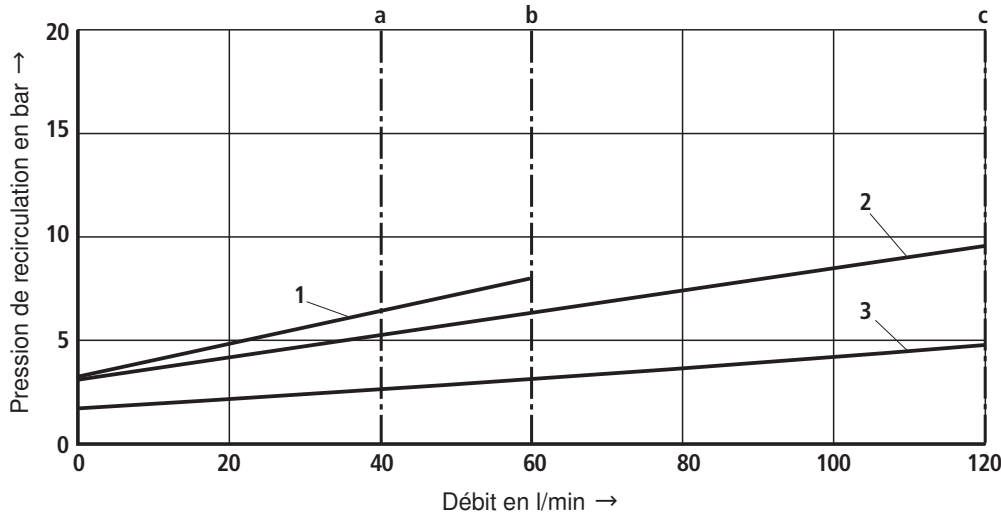
Pour le choix des filtres, voir [www.boschrexroth.com/filter](http://www.boschrexroth.com/filter).

**4) La pression du bac ne doit pas dépasser la pression de pompe.**

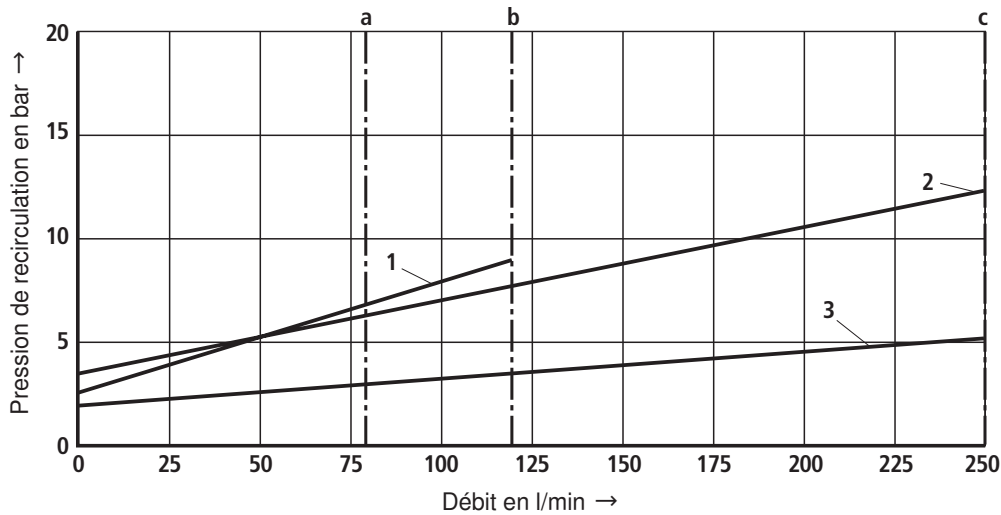
**Courbes caractéristiques** (mesurées avec HLP46,  $\vartheta_{\text{huile}} = 40 \pm 5 \text{ }^\circ\text{C}$ )

Pression de recirculation en fonction du débit  $q_{V P}$  et de l'amortissement (P → T)

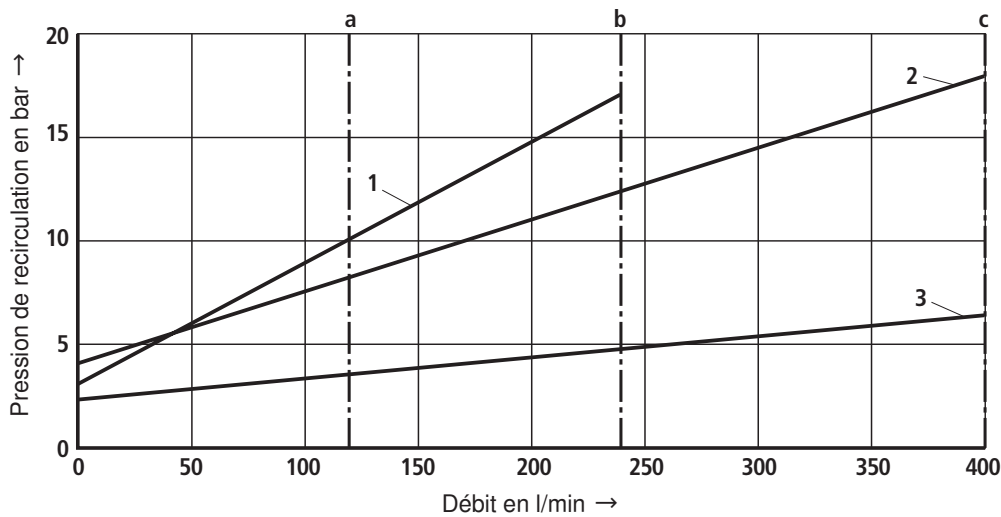
Calibre 10



Calibre 25



Calibre 32



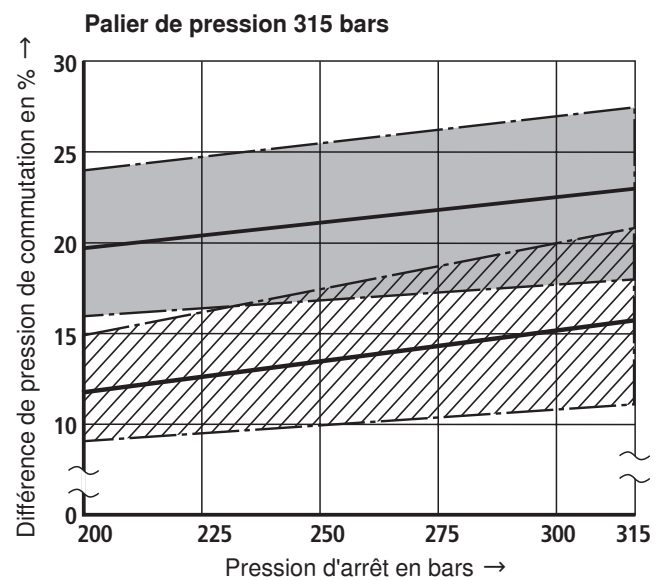
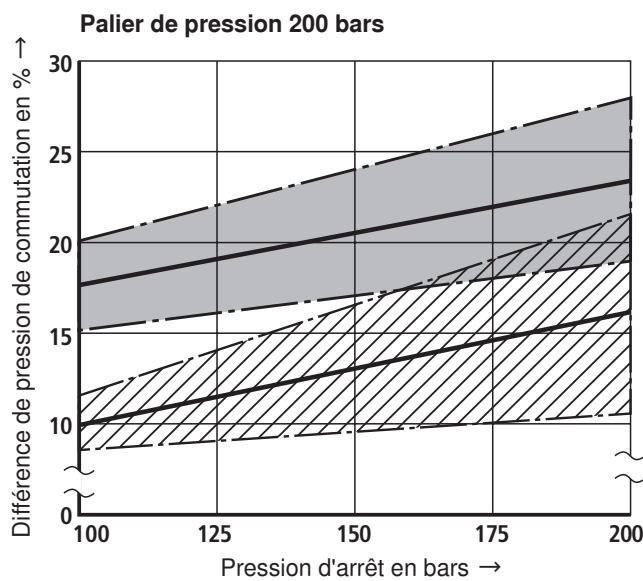
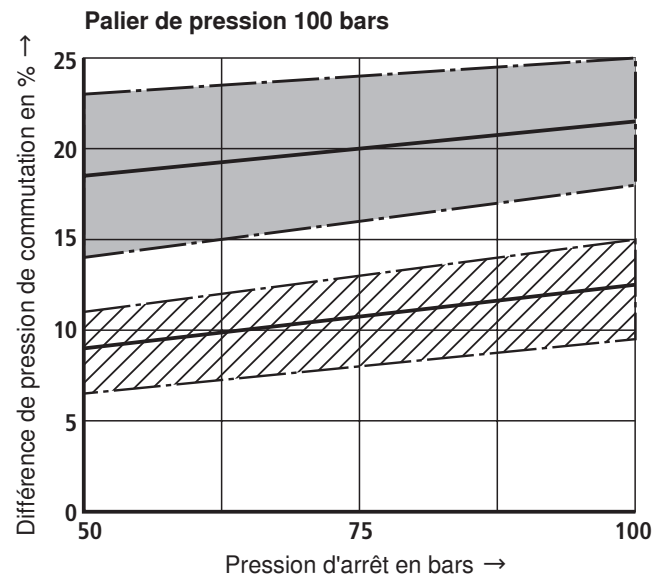
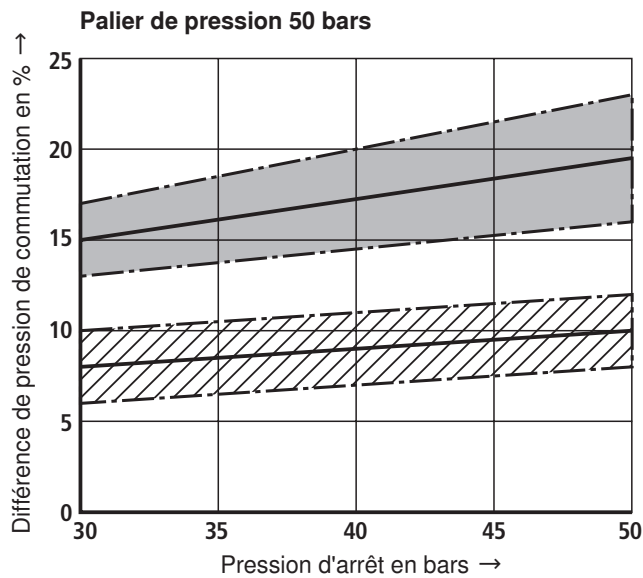
- a**  $q_{V P \text{ max}}$  Modèle "10"
- b**  $q_{V P \text{ max}}$  Modèle "17"
- c**  $q_{V P \text{ max}}$  Modèle "FS"


- 1** Type DA ...
- 2** Type DA ...FSB07...
- 3** Type DAW ...FS...

**Remarque!**  
Le débit dépend de la différence de pression de commutation paramétrée.

## Courbes caractéristiques (mesurées avec HLP46, $\vartheta_{\text{huile}} = 40 \pm 5 \text{ }^\circ\text{C}$ )

Différence de pression de commutation (P → A) en fonction de la pression d'arrêt  $p_o$  (Type DA ...)



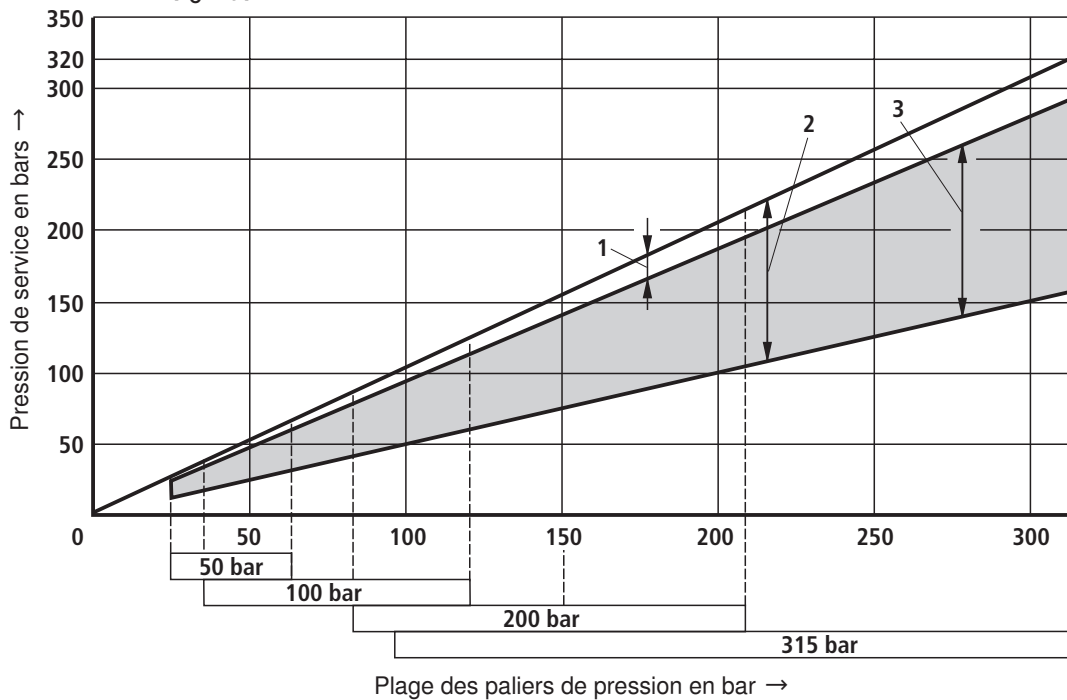
 Dispersion Modèle "10"

 Dispersion Modèle "17"

Modèle "FS", voir page 12.

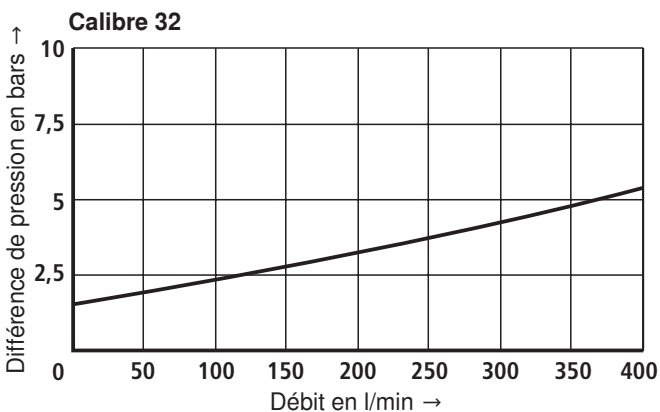
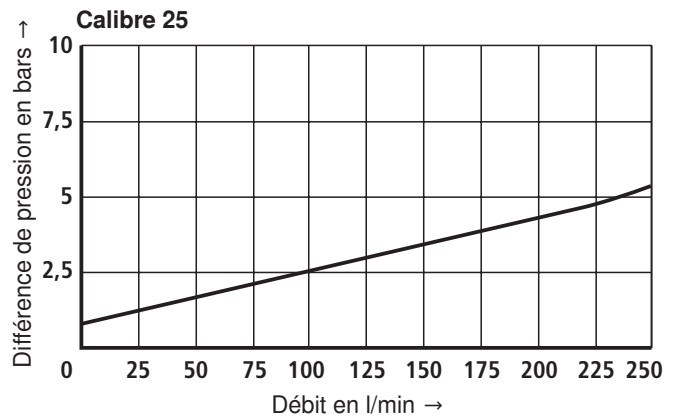
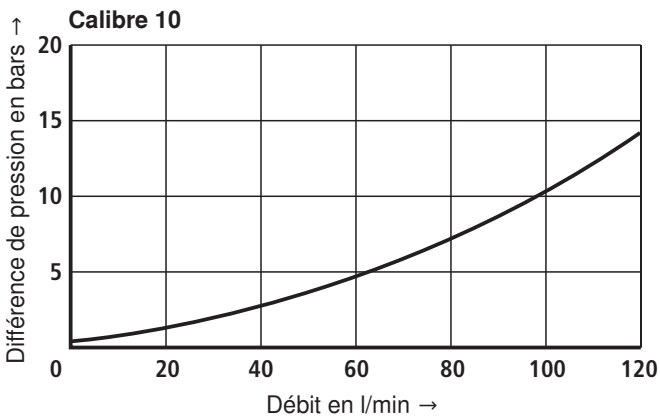
### Courbes caractéristiques (mesurées avec HLP46, $\vartheta_{\text{huile}} = 40 \pm 5 \text{ }^\circ\text{C}$ )

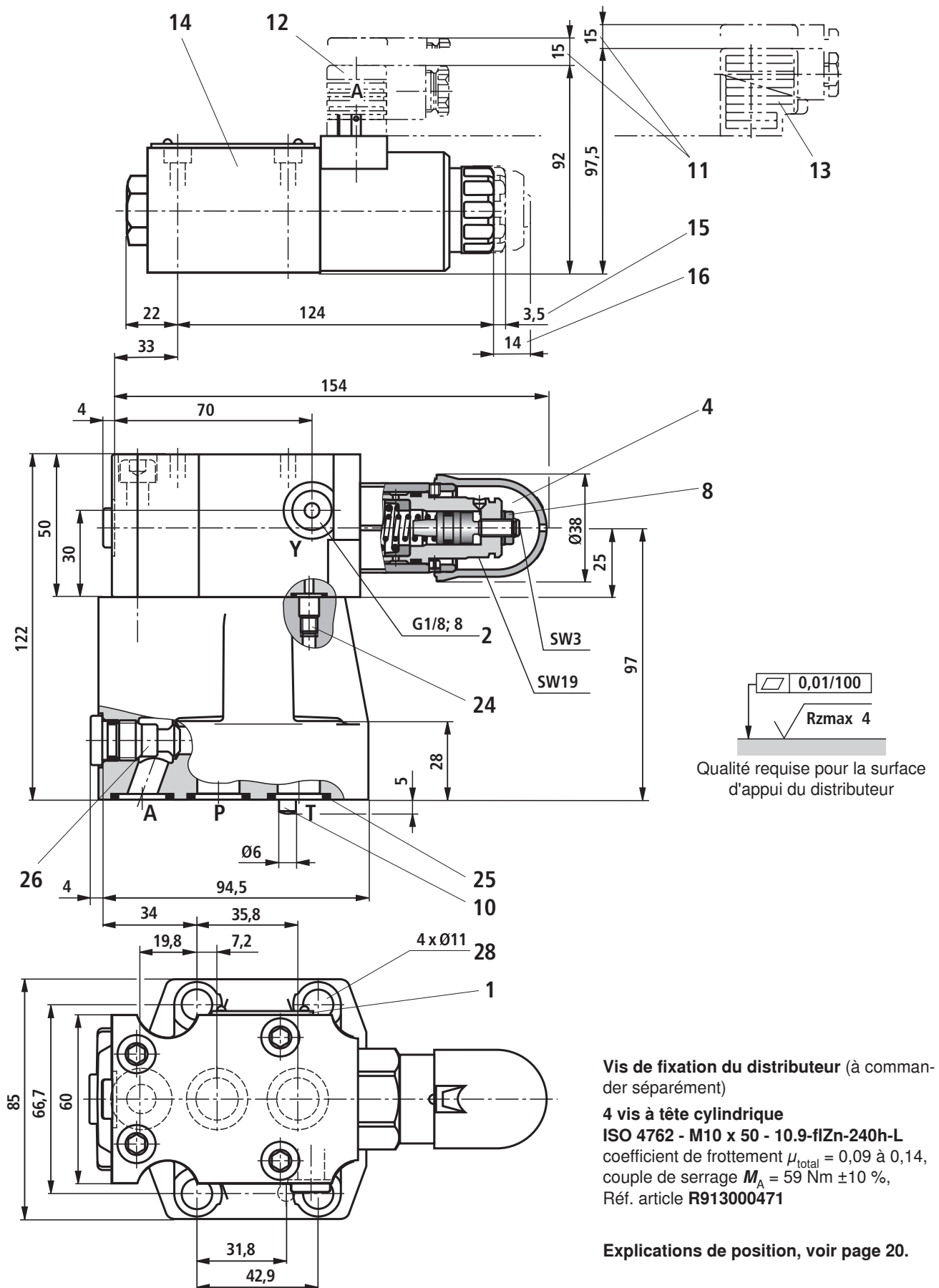
Différence de pression de commutation (P → A); plage de réglage de la pression  $p_U$  en fonction de la pression d'arrêt  $p_O$  (Type DA ...FS)

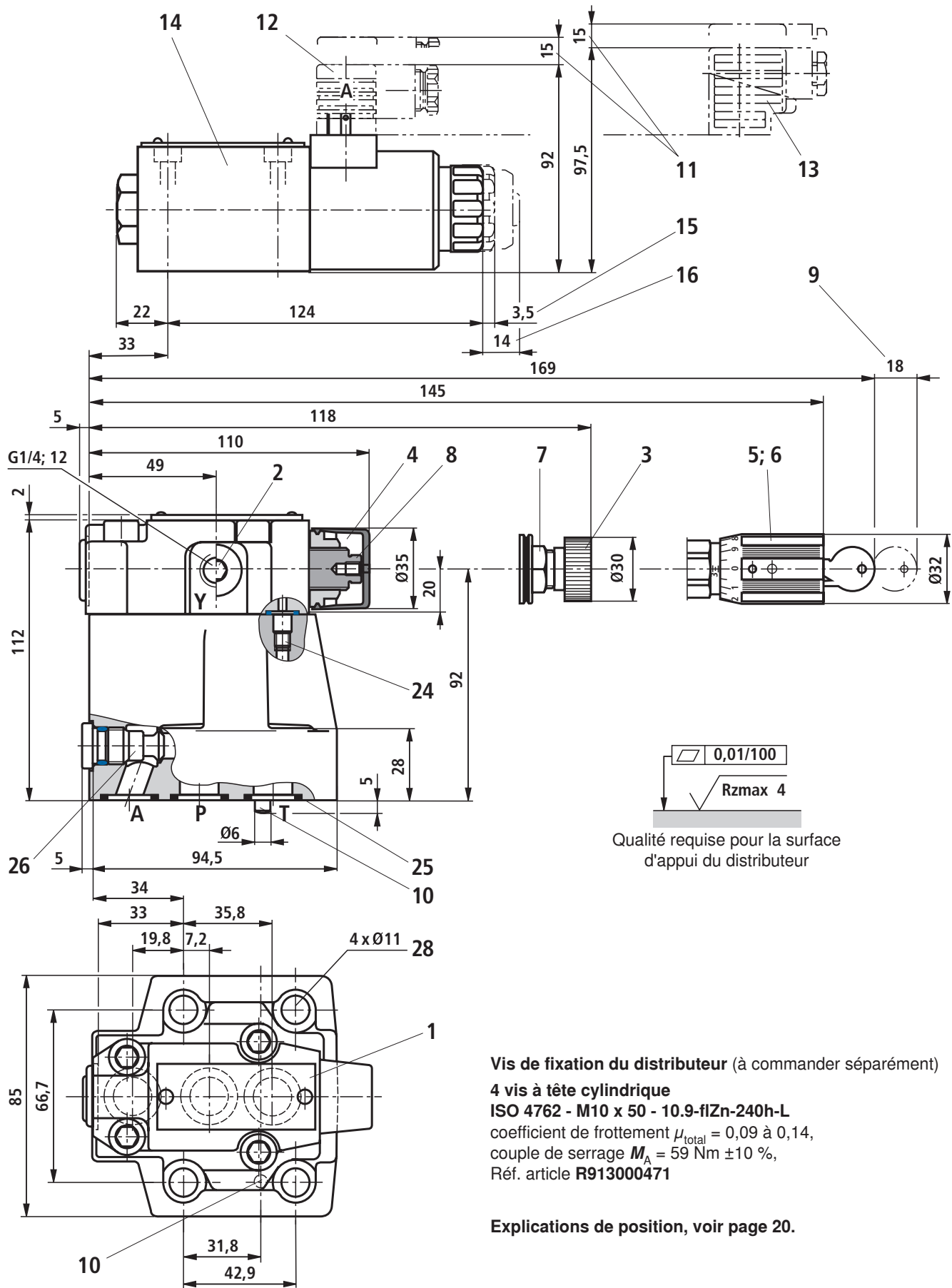


### Courbes caractéristiques (mesurées avec HLP46, $\vartheta_{\text{huile}} = 40 \pm 5 \text{ }^\circ\text{C}$ )

Courbes caractéristiques  $\Delta p - q_V$  via le clapet anti-retour (P → A)



**Encombrement:** Type DA(W)...FS, CN10; montage à embases empilables (cotes en mm)

**Encombrement:** Type DA(W)...., CN10; montage à embases empilables (cotes en mm)

**Vis de fixation du distributeur** (à commander séparément)

**4 vis à tête cylindrique**

ISO 4762 - M10 x 50 - 10.9-fIZn-240h-L

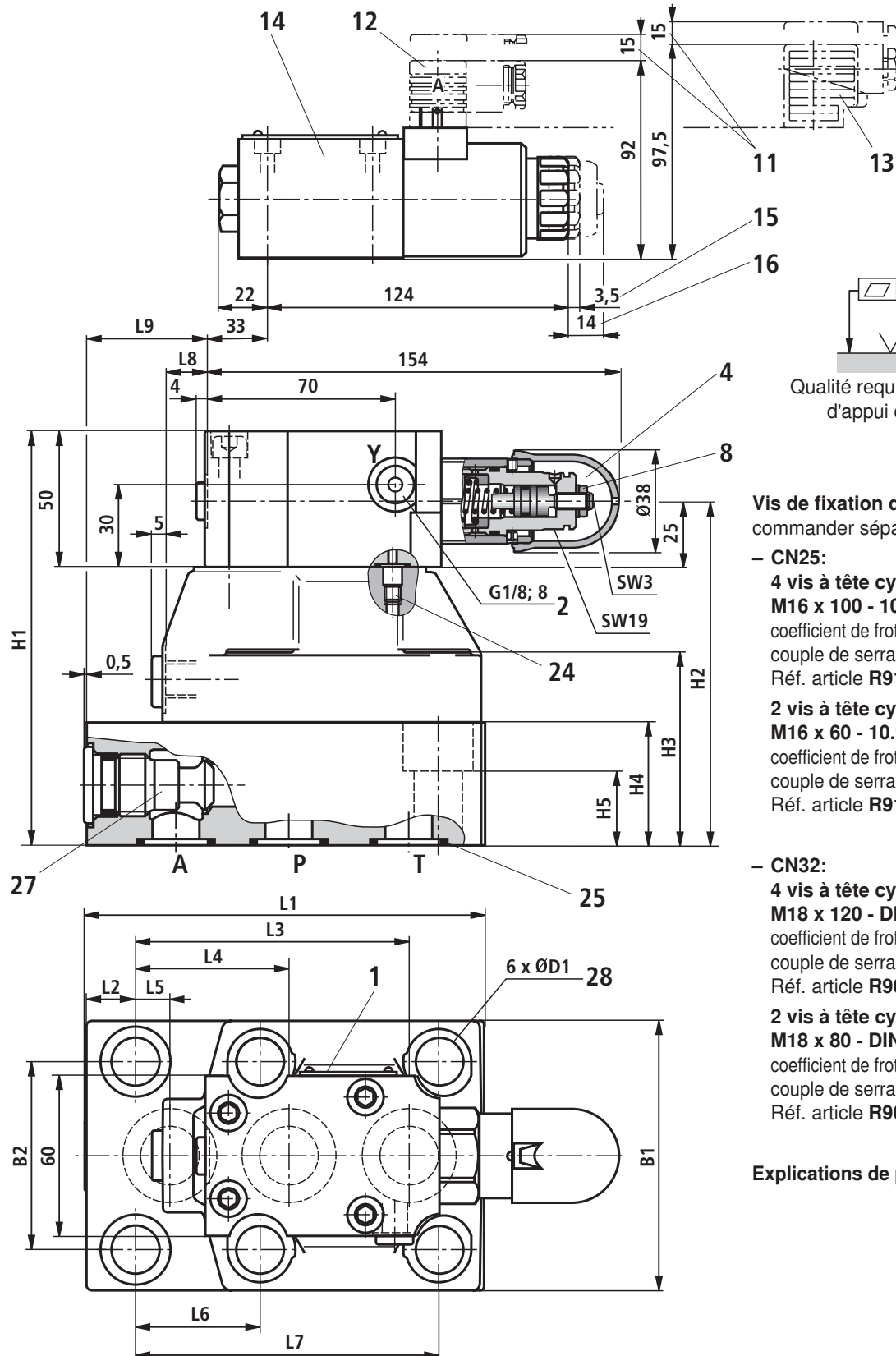
coefficient de frottement  $\mu_{\text{total}} = 0,09$  à  $0,14$ ,

couple de serrage  $M_A = 59 \text{ Nm} \pm 10 \%$ ,

Réf. article **R913000471**

**Explications de position, voir page 20.**

**Encombrement:** Type DA(W)...FS, CN25 et 32; montage à embases empilables (cotes en mm)



$0,01/100$   
 $Rz_{max} 4$   
 Qualité requise pour la surface d'appui du distributeur

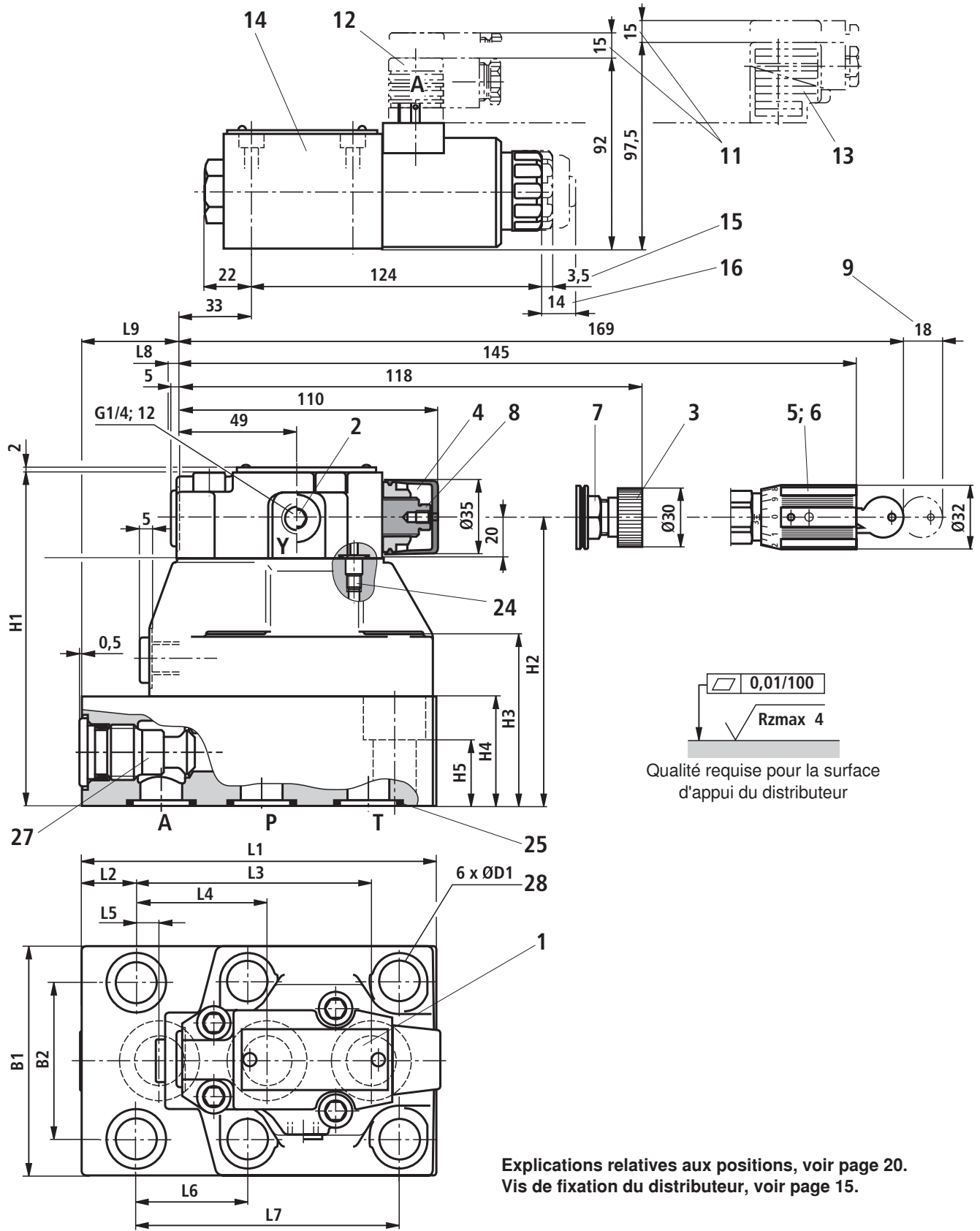
**Vis de fixation du distributeur (à commander séparément)**

- **CN25:**  
**4 vis à tête cylindrique ISO 4762 - M16 x 100 - 10.9-fIZn-240h-L**  
 coefficient de frottement  $\mu_{total} = 0,09$  à  $0,14$ ,  
 couple de serrage  $M_A = 200 \text{ Nm} \pm 10 \%$ ,  
 Réf. article **R913000558**
- 2 vis à tête cylindrique ISO 4762 - M16 x 60 - 10.9-fIZn-240h-L**  
 coefficient de frottement  $\mu_{total} = 0,09$  à  $0,14$ ,  
 couple de serrage  $M_A = 200 \text{ Nm} \pm 10 \%$ ,  
 Réf. article **R913000031**
- **CN32:**  
**4 vis à tête cylindrique M18 x 120 - DIN 912-10.9**  
 coefficient de frottement  $\mu_{total} = 0,12$  à  $0,17$ ,  
 couple de serrage  $M_A = 300 \text{ Nm} \pm 10 \%$ ,  
 Réf. article **R900003282**
- 2 vis à tête cylindrique M18 x 80 - DIN 912-10.9**  
 coefficient de frottement  $\mu_{total} = 0,12$  à  $0,17$ ,  
 couple de serrage  $M_A = 300 \text{ Nm} \pm 10 \%$ ,  
 Réf. article **R900003279**

**Explications de position, voir page 20.**

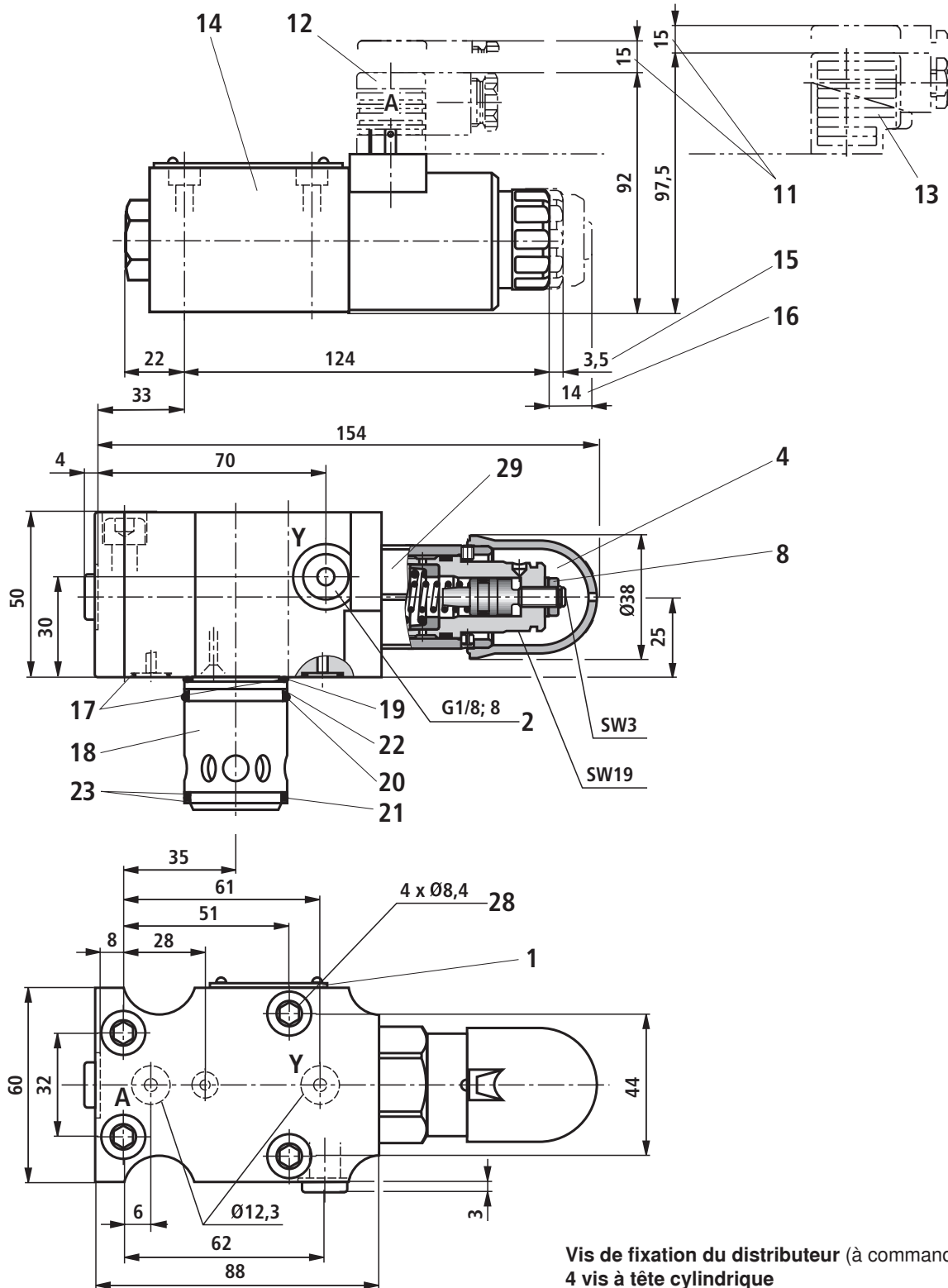
CN	L1	L2	L3	L4	L5	L6	L7	L8	L9	B1	B2	H1	H2	H3	H4	H5	ØD1
25	149	19	101,6	57,1	12,7	46	112,7	15,5	41,5	100	70	154	129	72	46	28	18
32	190	34	127	63,5	12,7	50,8	139,7	26	66,5	116	82,5	175	150	93	67	45	20

**Encombrement:** Type DA(W)..., CN25 et 32; montage à embases empilables (cotes en mm)



CN	L1	L2	L3	L4	L5	L6	L7	L8	L9	B1	B2	H1	H2	H3	H4	H5	ØD1
25	149	19	101,6	57,1	12,7	46	112,7	12	42	100	70	144	124	72	46	28	18
32	190	34	127	63,5	12,7	50,8	139,7	22,5	63	115	82,5	165	145	93	67	45	20



**Encombrement: Type DA(W)C 30 ...FS; valve encastrée (cotes en mm)**

**Vis de fixation du distributeur (à commander séparément)**

**4 vis à tête cylindrique**

**ISO 4762 - M8 x 50 - 10.9-fIZn-240h-L**

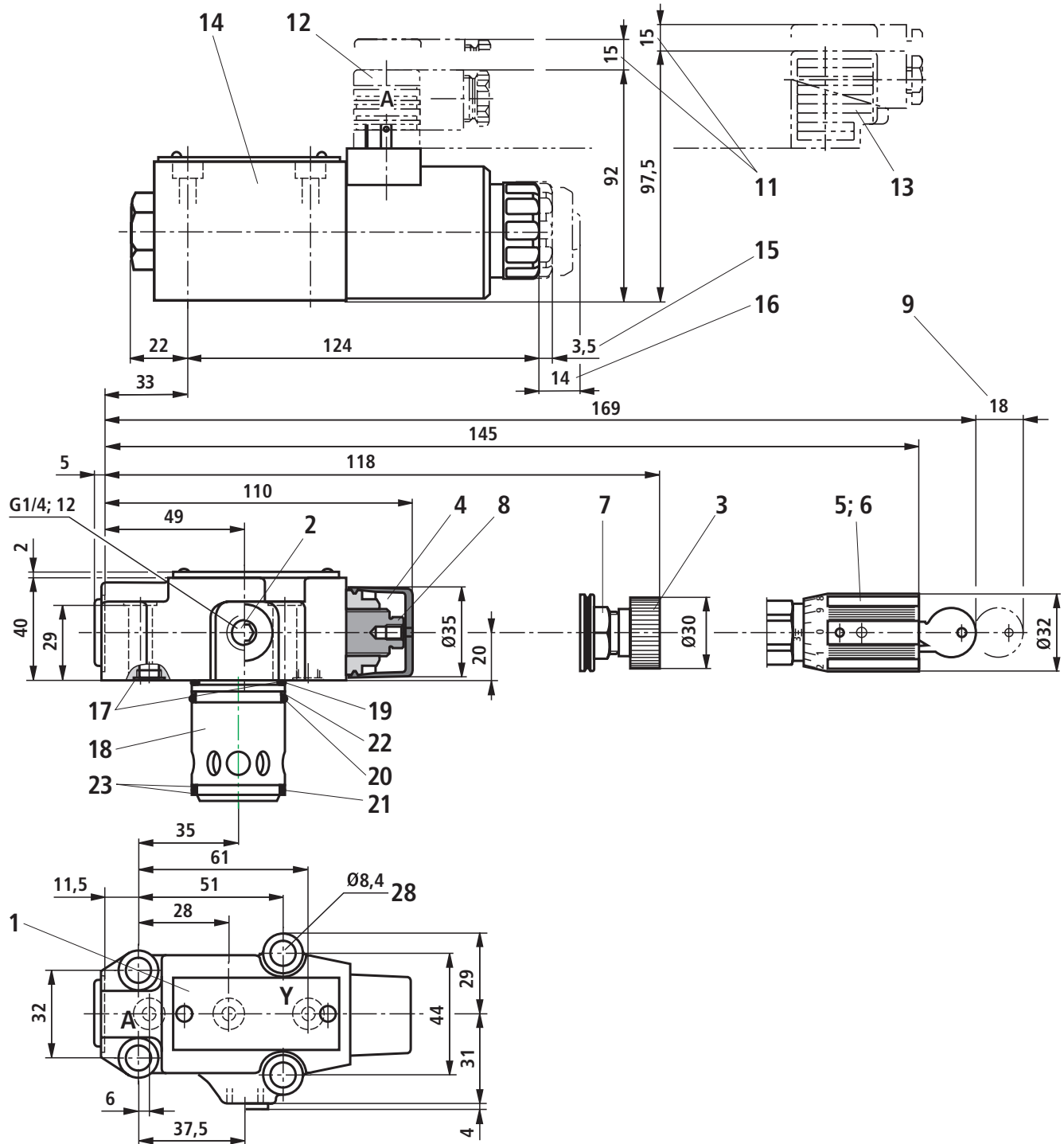
à un coefficient de frottement  $\mu_{\text{total}} = 0,09$  à  $0,14$ ,

couple de serrage  $M_A = 30 \text{ Nm} \pm 10 \%$ ,

Réf. article **R913000543**

**Explications relatives aux positions, voir page 20.**

**Trou de montage, voir page 19.**

**Encombrement: Type DA(W)C et DA(W)C 30; valve encastrée (cotes en mm)**


**Vis de fixation du distributeur (à commander séparément)**

**4 vis à tête cylindrique**

**ISO 4762 - M8 x 40 - 10.9-fZn-240h-L**

à un coefficient de frottement  $\mu_{\text{total}} = 0,09$  à  $0,14$ ,

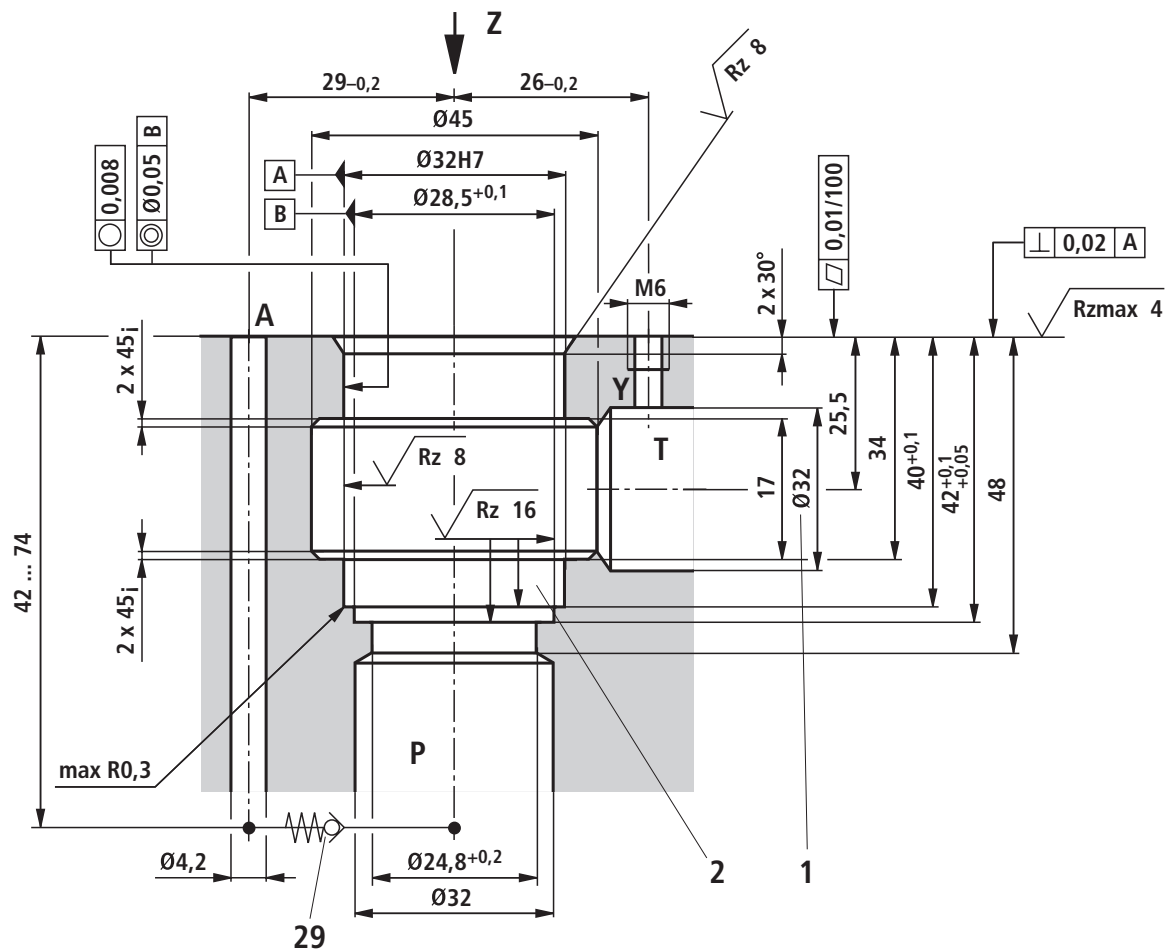
couple de serrage  $M_A = 30 \text{ Nm} \pm 10 \%$ ,

Réf. article **R913000205**

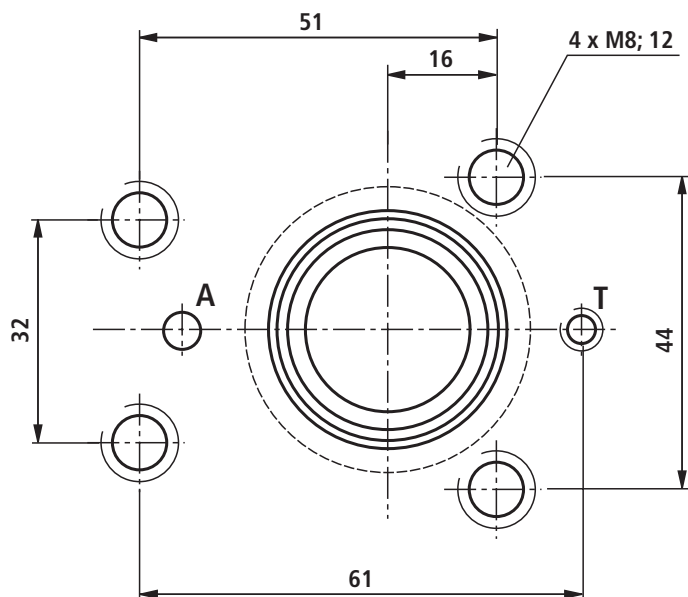
**Explications relatives aux positions, voir page 20.**

**Trou de montage, voir page 19.**

## Trou de montage (cotes en mm)



Vue "Z"



- 1 Le trou  $\varnothing 32$  peut couper  $\varnothing 45$  à n'importe quel endroit. Il faut cependant veiller à ce que le trou de raccordement A et le trou de fixation ne soient pas endommagés!
- 2 La bague d'appui et le joint doivent être insérés dans ce trou avant de monter le tiroir principal.
- 3 Clapet anti-retour (à commander séparément). Lors du positionnement du clapet anti-retour et du trou d'huile de commande, il faut veiller à une distance suffisante par rapport au trou pour la garniture de tiroir principal.

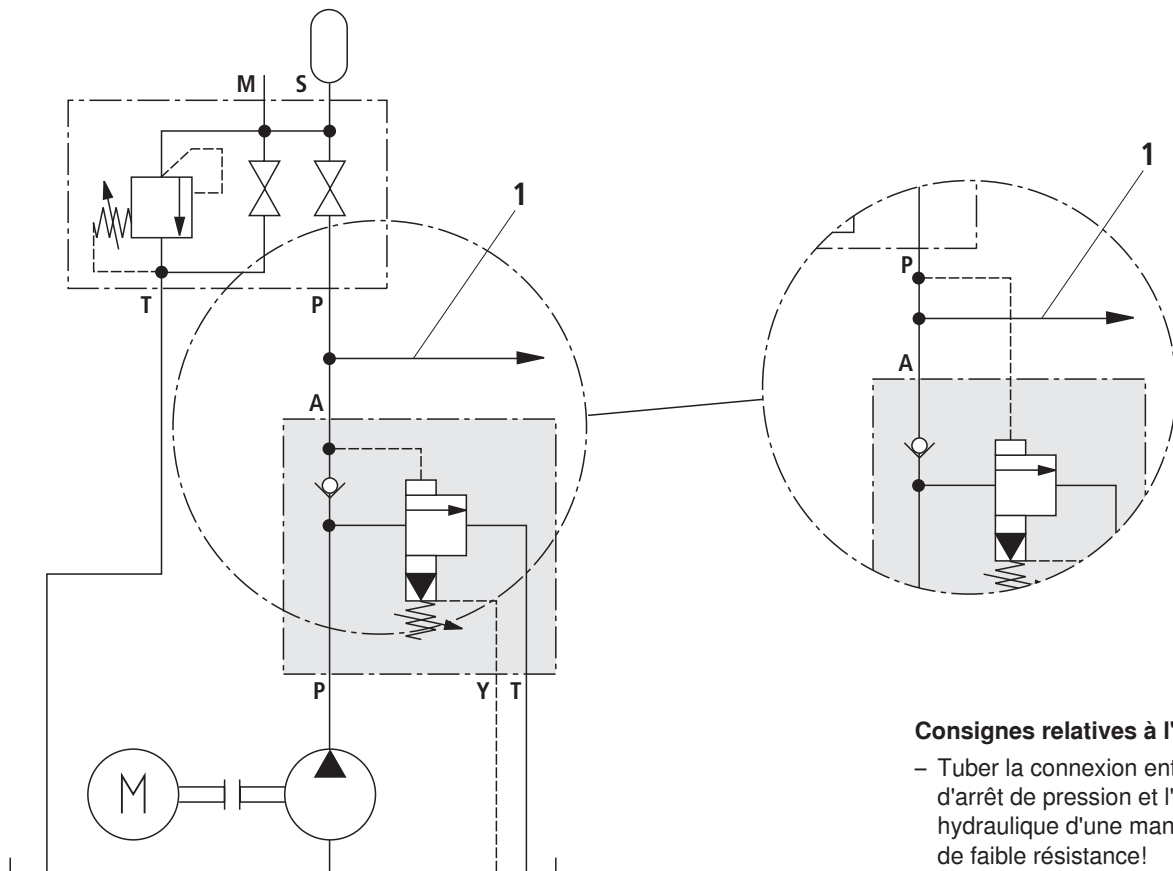
## Encombrement

---

- 1 Plaque signalétique
- 2 Orifice Y pour le retour externe d'huile de commande
- 3 Organe de réglage "1"
- 4 Organe de réglage "2"
- 5 Organe de réglage "3"
- 6 Organe de réglage "7"
- 7 Contre-écrou SW22
- 8 Six pans SW10
- 9 Espace requis pour retirer la clé
- 10 Goupille de serrage
- 11 Espace requis pour retirer le connecteur femelle
- 12 Connecteur femelle **sans** câblage  
(à commander séparément, voir page 3)
- 13 Connecteur femelle **avec** câblage  
(à commander séparément, voir page 3)
- 14 Distributeur à tiroir CN6 (notice 23178)
- 15 Cote pour électroaimant **sans** dispositif de manœuvre auxiliaire
- 16 Cote pour électroaimant **avec** dispositif de manœuvre auxiliaire "**N**"
- 17 Joints identiques pour les orifices A, Y
- 18 Tiroir principal
- 19 Joint torique
- 20 Joint torique
- 21 Joint torique
- 22 Bague d'appui
- 23 Bague d'appui
- 24 Ne pas nécessaire pour le retour interne d'huile de commande
- 25 Joints identiques pour les orifices A, P, T
- 26 Clapet anti-retour intégré
- 27 Clapet anti-retour (embase empilable)
- 28 Trou de fixation du distributeur (vis de fixation du distributeur, voir pages 13 à 18)
- 29 Couple de serrage  $M_A = 60 \text{ Nm}$

## Exemples de commutation

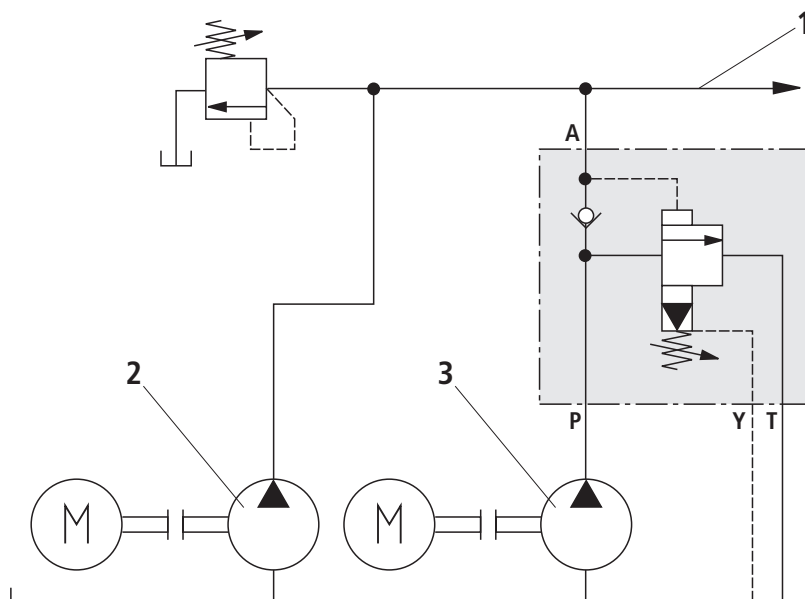
### Système hydraulique avec accumulateur hydraulique



#### Consignes relatives à l'emploi:

- Tubér la connexion entre la valve d'arrêt de pression et l'accumulateur hydraulique d'une manière courte et de faible résistance!
- En cas de résistances de conduite élevées, utiliser le modèle "DA.../SO80" (ligne de commande séparée du distributeur pilote à l'accumulateur hydraulique)!
- En cas d'un débit de pompe élevé et de différences de pression de commutation faibles (10 %), il est préférable d'utiliser le modèle "Y".

### Système hydraulique avec pompe haute et basse pression



#### Attention!

- Les accumulateurs ne doivent être opérés qu'avec les dispositifs de sécurité appropriés!
- Sur le modèle "FS", la pression de pompe (vers le réservoir) ne peut pas être limitée directement, mais seulement indirectement via le clapet anti-retour et la ligne de commande dans le canal du consommateur.
- Respecter les consignes de sécurité relatives au montage!

- 1 Vers le consommateur
- 2 Pompe haute pression
- 3 Pompe basse pression

## Notes

---

## Notes

---

Bosch Rexroth AG  
Hydraulics  
Zum Eisengießer 1  
97816 Lohr am Main, Germany  
Phone +49 (0) 93 52 / 18-0  
Fax +49 (0) 93 52 / 18-23 58  
documentation@boschrexroth.de  
www.boschrexroth.de

© This document, as well as the data, specifications and other information set forth in it, are the exclusive property of Bosch Rexroth AG. It may not be reproduced or given to third parties without its consent. The data specified above only serve to describe the product. No statements concerning a certain condition or suitability for a certain application can be derived from our information. The information given does not release the user from the obligation of own judgment and verification. It must be remembered that our products are subject to a natural process of wear and aging.

## Notes

---

Bosch Rexroth AG  
Hydraulics  
Zum Eisengießer 1  
97816 Lohr am Main, Germany  
Phone +49 (0) 93 52 / 18-0  
Fax +49 (0) 93 52 / 18-23 58  
documentation@boschrexroth.de  
www.boschrexroth.de

© This document, as well as the data, specifications and other information set forth in it, are the exclusive property of Bosch Rexroth AG. It may not be reproduced or given to third parties without its consent. The data specified above only serve to describe the product. No statements concerning a certain condition or suitability for a certain application can be derived from our information. The information given does not release the user from the obligation of own judgment and verification. It must be remembered that our products are subject to a natural process of wear and aging.