



DME5000-222

DME5000

LONG-RANGE-DISTANZSENSOREN

SICK
Sensor Intelligence.



Bestellinformationen

Typ	Artikelnr.
DME5000-222	1024086

Weitere Geräteausführungen und Zubehör → www.sick.com/DME5000



Technische Daten im Detail

Mechanik/Elektrik

Versorgungsspannung U_V	DC 18 V ... 30 V, Grenzwerte
Restwelligkeit	< 5 V _{ss} ¹⁾
Initialisierungszeit	1,5 s ²⁾
Anschlussart	Stecker, 2 x M12, 5-polig, B-codiert, 1 x M16, 8-polig, B-codiert
Anzeige	Display
Gewicht	Ca. 1.650 g
Stromaufnahme	Bei 24 V DC < 1.000 mA
Schutzart	IP65
Schutzklasse	II ³⁾

¹⁾ Darf U_V -Toleranzen nicht unter- oder überschreiten.

²⁾ Nach Reflektorverlust < 1 s bei $V_{max} < 1$ m/s.

³⁾ Bemessungsspannung DC 32 V.

Performance

Messbereich	0,15 m ... 150 m, auf Reflexionsfolie „Diamond Grade“ ¹⁾
Messobjekt	Reflektor
Auflösung	0,05 mm ... 5 mm
Wiederholgenauigkeit	1 mm ^{1) 2)}
Genauigkeit	± 3 mm
Ansprechzeit	6 ms
Ausgabezeit	2 ms
Lichtsendeder	Laser, rot ³⁾
Laserklasse	2, entspricht 21 CFR 1040.10 und 1040.11 mit Ausnahme der Abweichungen gemäß „Laser Notice No. 50“ vom 24. Juni 2007 (IEC 60825-1:2014) EN 60825-1:2014
Typ. Lichtfleckgröße (Distanz)	130 mm (bei 70 m) 270 mm (bei 150 m) 360 mm (bei 220 m)

¹⁾ Auf Reflexionsfolie „Diamond Grade“.

²⁾ Statistischer Fehler 1 σ , Umweltbedingungen konstant, min. Aufwärmzeit 10 min.

³⁾ Mittlere Lebensdauer 50.000 h bei $T_U = +25$ °C.

Max. Verfahrensgeschwindigkeit	10 m/s
---------------------------------------	--------

- 1) Auf Reflexionsfolie „Diamond Grade“.
 2) Statistischer Fehler 1 σ , Umweltbedingungen konstant, min. Aufwärmzeit 10 min.
 3) Mittlere Lebensdauer 50.000 h bei $T_U = +25$ °C.

Schnittstellen

PROFIBUS DP	✓
Digitalausgang	
Anzahl	2
Art	Gegentakt: PNP/NPN
Maximaler Ausgangsstrom I_A	≤ 100 mA ¹⁾
Multifunktionseingang (MF)	1 x MF ^{2) 3)}

- 1) Max. 100 nF / 20 mH.
 2) HIGH = > 12 V / LOW = < 3 V.
 3) Nicht verpolgeschützt.

Umgebungsdaten

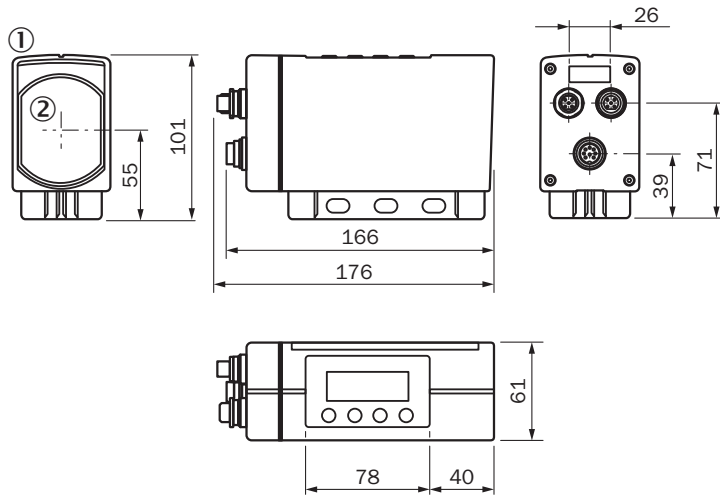
Elektromagnetische Verträglichkeit (EMV)	EN 61000-6-2, EN 55011
Umgebungstemperatur Betrieb	-40 °C ... +55 °C, Betrieb mit Heizung -40 °C ... +75 °C, Betrieb mit Kühlgehäuse
Umgebungstemperatur Lager	-25 °C ... +75 °C
Luftdruckeinfluss	0,3 ppm/hPa
Temperatureinfluss	1 ppm/K
Temperaturdrift	Typ. 0,1 mm/K
Typ. Fremdlichtunempfindlichkeit	≤ 40.000 lx
Mechanische Festigkeit	Schock: (EN 600 68-2-27 / -2-29) Sinus: (EN 600 68-2-6) Rauschen: (EN 600 68-2-64)

Klassifikationen

ECl@ss 5.0	27270801
ECl@ss 5.1.4	27270801
ECl@ss 6.0	27270801
ECl@ss 6.2	27270801
ECl@ss 7.0	27270801
ECl@ss 8.0	27270801
ECl@ss 8.1	27270801
ECl@ss 9.0	27270801
ETIM 5.0	EC001825
ETIM 6.0	EC001825
UNSPSC 16.0901	41111613

Maßzeichnung (Maße in mm)

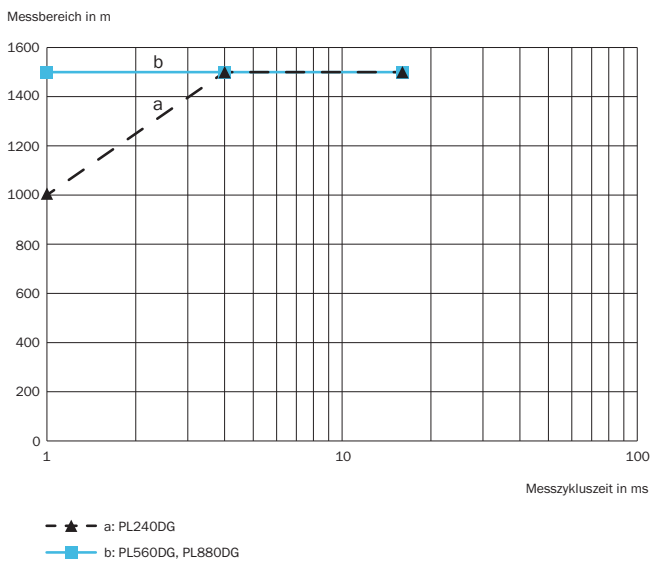
DME5000 PROFIBUS



- ① LC-Display
- ② Mitte Optik

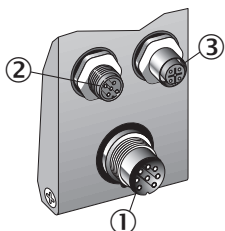
Arbeitsbereichsdiagramm

DL1000 Messbereich über Messzykluszeit und Reflektortyp



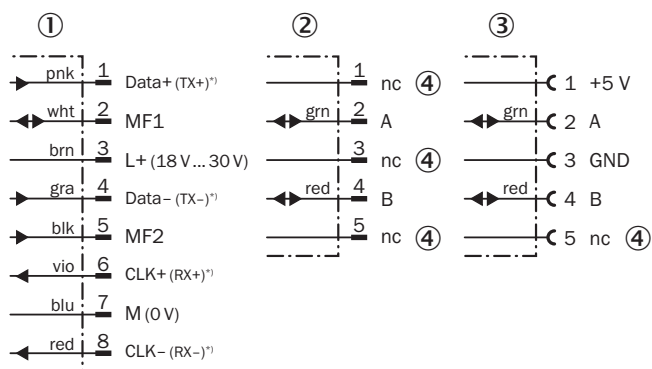
Anschlussart

DME4/5xxx PROFIBUS Stecker 2 x M12, 5-polig B-codiert, BUS IN, BUS OUT, 1 x M16, 8-polig



- ① Stecker M16, 8-polig
- ② Stecker M12, 5-polig, B-codiert, BUS IN
- ③ Stecker M12, 5-polig, B-codiert, BUS OUT

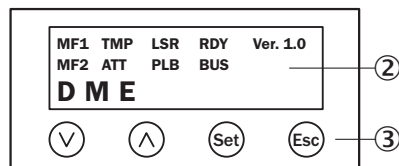
Anschlusschema



* Für Anschluss des Schnittstellenadapters.

- ① Stecker M16, 8-polig
- ② Stecker M12, 5-polig, B-codiert, BUS IN
- ③ Stecker M12, 5-polig, B-codiert, BUS OUT
- ④ Nicht belegt

Einstellmöglichkeiten






- ② LC-Display
- ③ Eingabebereich

Empfohlenes Zubehör

Weitere Geräteausführungen und Zubehör → www.sick.com/DME5000

	Kurzbeschreibung	Typ	Artikelnr.
Klemm- und Ausrichthalterungen			
	Ausrichteinheit für DME5000, Edelstahl (1.4541), inkl. Befestigungsmaterial, zusätzlich Befestigungskit Sockelplatte notwendig, inkl. Befestigungsmaterial	BEF-AH-DME5	2027721
Steckverbinder und Leitungen			
	Kopf A: Dose, M12, 5-polig, gerade, B-kodiert Kopf B: loses Leitungsende Leitung: PROFIBUS DP, paarweise verdreht, PUR, halogenfrei, geschirmt, 5 m	DOL-1205-G05MQ	6026006
	Kopf A: Dose, M12, 5-polig, A-kodiert Kopf B: loses Leitungsende Leitung: Power, CAN, ungeschirmt, 5 m	DOL-1205-G05M_Can	6021166
	Kopf A: Dose, M12, 5-polig, gerade Kopf B: loses Leitungsende Leitung: CANopen, geschirmt, 6 m	DOL-1205-G06MK	6028326
	Kopf A: Dose, M12, 5-polig, gerade, B-kodiert Kopf B: loses Leitungsende Leitung: PROFIBUS DP, paarweise verdreht, PUR, halogenfrei, geschirmt, 10 m	DOL-1205-G10MQ	6026008
	Kopf A: Dose, M12, 5-polig, gerade, B-kodiert Kopf B: loses Leitungsende Leitung: PROFIBUS DP, paarweise verdreht, PUR, halogenfrei, geschirmt, 15 m	DOL-1205-G15MQ	6032637
	Kopf A: Stecker, M12, 5-polig, gerade, B-kodiert Kopf B: loses Leitungsende Leitung: PROFIBUS DP, paarweise verdreht, PUR, halogenfrei, geschirmt, 5 m Aderabschirmung AL-PT-Folie, Gesamtschirm C-Schirm verzinkt	STL-1205-G05MQ	6026005
	Kopf A: Stecker, M12, 5-polig, gerade, B-kodiert Kopf B: loses Leitungsende Leitung: PROFIBUS DP, paarweise verdreht, PUR, halogenfrei, geschirmt, 10 m Aderabschirmung AL-PT-Folie, Gesamtschirm C-Schirm verzinkt	STL-1205-G10MQ	6026007
	Kopf A: Stecker, M12, 5-polig, gerade, B-kodiert Kopf B: loses Leitungsende Leitung: PROFIBUS DP, paarweise verdreht, PUR, halogenfrei, geschirmt, 15 m	STL-1205-G15MQ	6036898
	Kopf A: Dose, M12, 5-polig, gerade Kopf B: loses Leitungsende Leitung: CANopen, geschirmt, 10 m Geschirmt auf Pin 1	YF2A14-100C1BXLEAX	6021175
	Kopf A: Dose, M12, 8-polig, gerade Kopf B: loses Leitungsende Leitung: PUR, halogenfrei, geschirmt, 2 m	YF2A68-020XXXLEAX	6032448
	Kopf A: Dose, M12, 8-polig, gerade Kopf B: loses Leitungsende Leitung: PUR, halogenfrei, geschirmt, 5 m	YF2A68-050XXXLEAX	6032449
	Kopf A: Dose, M12, 8-polig, gerade Kopf B: loses Leitungsende Leitung: PUR, halogenfrei, geschirmt, 10 m	YF2A68-100XXXLEAX	6032450
	Kopf A: Dose, M16, 8-polig, gerade Kopf B: loses Leitungsende Leitung: PUR, halogenfrei, geschirmt, 5 m	YF2Z18-050XXXLEBX	2026742
	Kopf A: Dose, M16, 8-polig, gerade Kopf B: loses Leitungsende Leitung: PUR, halogenfrei, geschirmt, 10 m	YF2Z18-100XXXLEBX	2027193

	Kurzbeschreibung	Typ	Artikelnr.
	Kopf A: Dose, 7/8", 5-polig, gerade Kopf B: - Leitung: DeviceNet™, CANopen, Abschlusswiderstand, geschirmt Für Feldbustechnik	DOS-7805-GKEND	6028329
	Kopf A: Stecker, M12, 4-polig, gerade, B-kodiert Leitung: PROFIBUS DP, Abschlusswiderstand	STE-END-Q	6021156
Reflektoren			
	Reflektorplatte, Reflexionsfolie „Diamond Grade“, 665 mm x 665 mm, Material Grundplatte: Aluminium, anschraubbar, 4 Loch Befestigung	PL560DG	1016806

Empfohlene Services

Weitere Services → www.sick.com/DME5000

	Typ	Artikelnr.
Gewährleistungsverlängerung		
<ul style="list-style-type: none"> • Produktbereich: Identifikationslösungen, Vision, Distanzsensoren, Mess- und Detektionslösungen • Leistungsumfang: Die Leistungen entsprechen dem Umfang der gesetzlichen Herstellergewährleistung (Allgemeine Einkaufsbedingungen SICK), Langfristiger Schutz für einen kalkulierbaren Einmalbetrag. • Dauer: Fünf Jahre Gewährleistung ab Kaufdatum. 	Gewährleistungsverlängerung fünf Jahre	1680671

SICK AUF EINEN BLICK

SICK ist einer der führenden Hersteller von intelligenten Sensoren und Sensorlösungen für industrielle Anwendungen. Ein einzigartiges Produkt- und Dienstleistungsspektrum schafft die perfekte Basis für sicheres und effizientes Steuern von Prozessen, für den Schutz von Menschen vor Unfällen und für die Vermeidung von Umweltschäden.

Wir verfügen über umfassende Erfahrung in vielfältigen Branchen und kennen ihre Prozesse und Anforderungen. So können wir mit intelligenten Sensoren genau das liefern, was unsere Kunden brauchen. In Applikationszentren in Europa, Asien und Nordamerika werden Systemlösungen kundenspezifisch getestet und optimiert. Das alles macht uns zu einem zuverlässigen Lieferanten und Entwicklungspartner.

Umfassende Dienstleistungen runden unser Angebot ab: SICK LifeTime Services unterstützen während des gesamten Maschinenlebenszyklus und sorgen für Sicherheit und Produktivität.

Das ist für uns „Sensor Intelligence.“

WELTWEIT IN IHRER NÄHE:

Ansprechpartner und weitere Standorte → www.sick.com