

Dociskacze pionowe z przylgą pionową i przestawną śrubą dociskową

Opis artykułu/ilustracje produktu



Opis

Materiał:

Stal.

Wersja:

Stal ocynkowana.

Rękojeść z tworzywa sztucznego olejoodpornego.

Wskazówka:

Wersja K1248.02400 dostarczana jest w komplecie ze stopką neoprenową.

Wyposażenie:

K0688

K0689

K0690

K0101

K1442

K0102

K0103

K1443

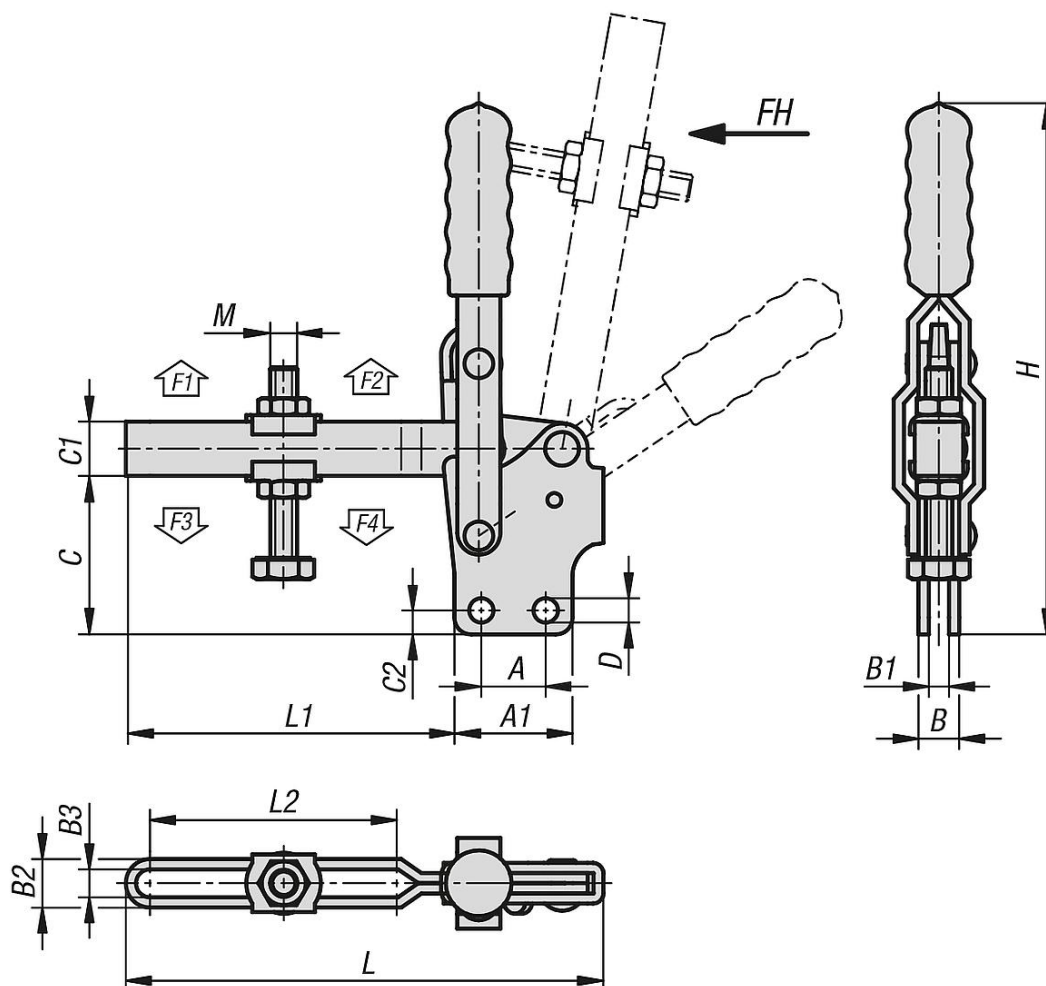
K0104

K0106

K1441

Dociskacze pionowe z przylgą pionową i przestawną śrubą dociskową

Rysunki



Przegląd artykułów

Dociskacze pionowe z przylgą pionową i przestawną śrubą dociskową

Nr Zamówienia	Kąt rozwarcia ramienia wspornika	Kąt rozwarcia rękojeści	Siła ręczna FH N	Siła trzymająca F1 N	Siła trzymająca F2 N	Siła zacisku F3 N	Siła zacisku F4 N
K1248.02400	100°	56°	150	1200	2400	800	1600
K1248.07000	90°	70°	250	3200	7000	1400	3000
K1248.08000	100°	50°	280	3000	8000	1800	3900

Nr Zamówienia	A	A1	B	B1	B2	B3	C	C1	C2	D	H	L	L1	L2	M
K1248.02400	19	34,9	12	6	14,3	8,3	46,8	16	7,1	7,2	156	141	97	73,2	M8x63
K1248.07000	32	53	20	10	22,7	12,7	70,4	25	9,5	8,7	245	177	124	90	M12x100
K1248.08000	50,8	76,2	20	10	26,5	16,5	113,5	31,8	12,7	12,3	335	229,2	153	105	M16x150